

# FERM®

POWER SINCE 1965



## JSM1028P

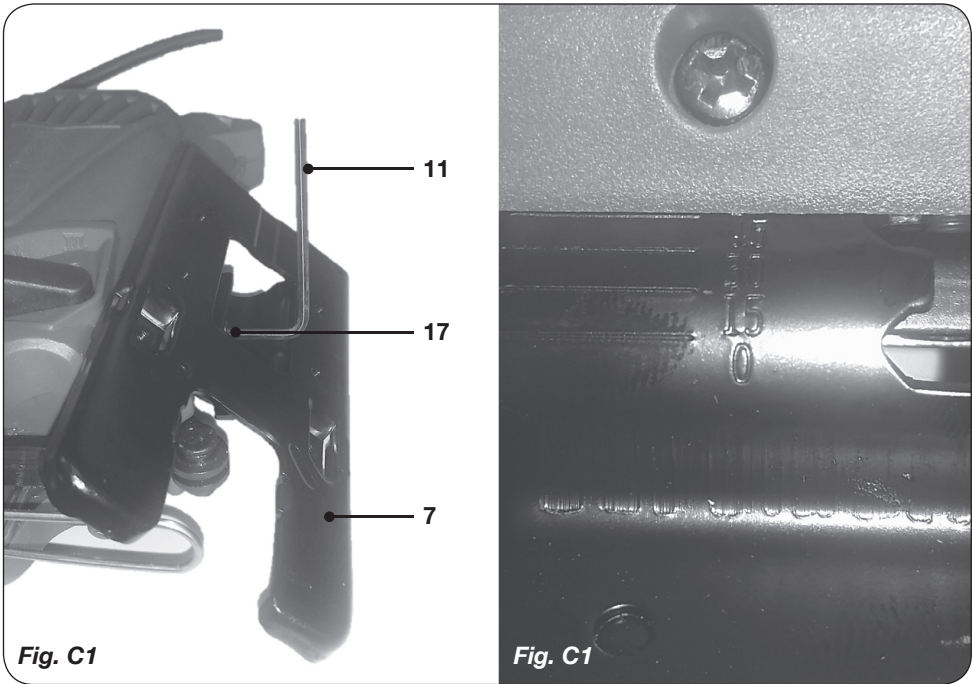
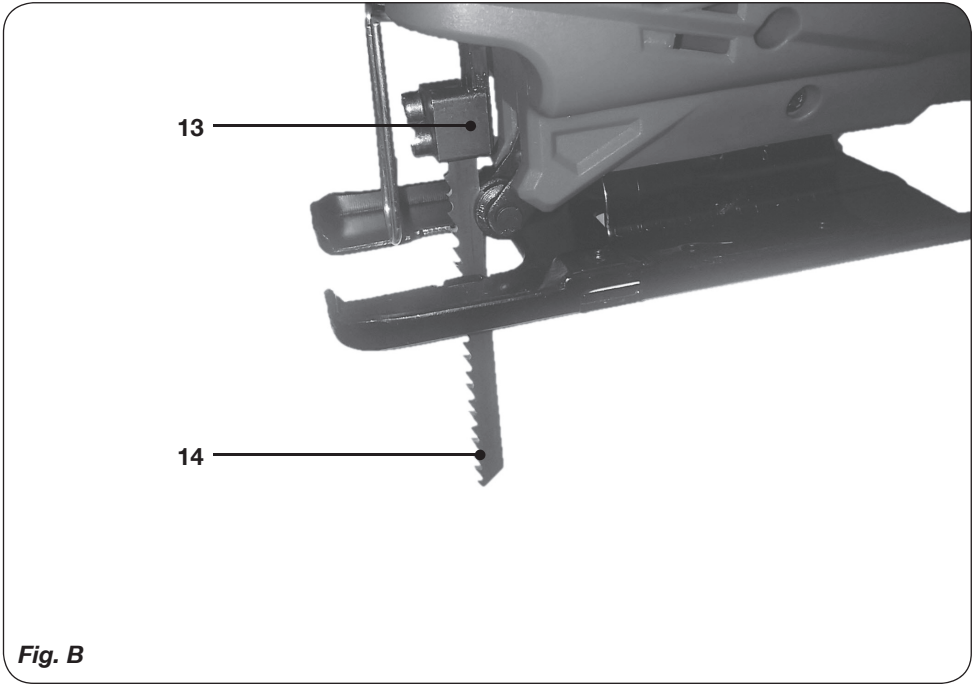
EN	Original instructions	04	PL	Tłumaczenie instrukcji oryginalnej	58
DE	Übersetzung der Originalbetriebsanleitung	07	LT	Originalios instrukcijos vertimas	61
NL	Vertaling van de oorspronkelijke gebruiksaanwijzing	11	LV	Instrukciju tulkojums no oriģinālvadošanas	65
FR	Traduction de la notice originale	15	ET	Algupärase kasutusjuhendi tõlge	68
ES	Traducción del manual original	18	RO	Traducere a instrucțiunilor originale	72
PT	Tradução do manual original	22	HR	Prevedeno s izvornih uputa	75
IT	Traduzione delle istruzioni originali	26	SR	Prevod originalnog uputstva	79
SV	Översättning av bruksanvisning i original	30	BS	Prevod originalnog uputstva	79
FI	Alkuperäisten ohjeiden käännös	33	RU	Перевод исходных инструкций	82
NO	Oversatt fra original veiledning	37	UK	Переклад оригінальних інструкцій	86
DA	Oversættelse af den originale brugsanvisning	40	EL	Μετάφραση του πρωτοτύπου των οδηγιών χρήσης	90
HU	Eredeti használati utasítás fordítása	44	AR	تعليمات للاستخدام	94
CS	Překlad původního návodu k používání	47	TR	Orijinal talimatların çevirisi	97
SK	Prevod izvirnih navodil	51	MK	Оригинални упутства	101
SL	Preklad pôvodného návodu na použitie	54			

WWW.FERM.COM





Fig. A



## JIG SAW 450W

Thank you for buying this Ferm product. By doing so you now have an excellent product, delivered by one of Europe's leading suppliers. All products delivered to you by Ferm are manufactured according to the highest standards of performance and safety. As part of our philosophy we also provide an excellent customer service, backed by our comprehensive warranty. We hope you will enjoy using this product for many years to come.

### SAFETY WARNINGS



#### WARNING

**Read the enclosed safety warnings, the additional safety warnings and the instructions.**

*Failure to follow the safety warnings and the instructions may result in electric shock, fire and/or serious injury.*

**Keep the safety warnings and the instructions for future reference.**

The following symbols are used in the user manual or on the product:



*Read the user manual.*



*Risk of personal injury.*



*Risk of electric shock.*



*Immediately remove the mains plug from the mains if the mains cable becomes damaged and during cleaning and maintenance.*



*Wear safety goggles.  
Wear hearing protection.*



*Wear a dust mask.*



*Double insulated.*



*Do not dispose of the product in unsuitable containers.*



*The product is in accordance with the applicable safety standards in the European directives.*

### ADDITIONAL SAFETY WARNINGS FOR JIGSAWS

- Do not work materials containing asbestos. Asbestos is considered carcinogenic.
- Wear safety goggles, hearing protection and if necessary other protective means, such as safety gloves, safety shoes, etc.
- Before use, remove all nails and other metal objects from the workpiece.
- Make sure that the workpiece is properly supported or fixed.
- Do not use the machine without the guard.
- Inspect the saw blade before each use. Do not use saw blades which are bent, cracked, or otherwise damaged.
- Make sure that the saw blade is properly mounted.
- Only use saw blades that are suitable for use with the machine.
- Only use saw blades with the correct dimensions.
- Do not use other accessories than saw blades.
- Do not use saw blades made of HSS steel.
- Do not use the machine on workpieces requiring a maximum sawing depth that exceeds the maximum sawing depth of the saw blade.
- Hold the machine by the insulated gripping surfaces where the saw blade may contact hidden wiring or the mains cable. If the saw blade contacts a 'live' wire, the exposed metal parts of the machine can also become 'live'. Risk of electric shock.
- Let the machine run at no load in a safe area after mounting the saw blade. If the machine vibrates strongly, immediately switch off the machine, remove the mains plug from the mains, and try to solve the problem.
- Beware that the saw blade continues to rotate for a short period after switching off the machine. Do not attempt to bring the saw blade to a standstill yourself.

### Kickback

Kickback is the upward and backward movement of the saw blade when the saw blade unexpectedly touches an object. Securely hold the machine during use. Keep your attention focused on the operation.

Kickback is usually caused by:

- unintentionally touching hard objects or materials with the rotating saw blade;
- a blunt saw blade;
- a saw blade that is not properly mounted;
- sawing into a previous cut;
- a lack of attention to the operation;
- an instable stance.

### ELECTRICAL SAFETY



*Always check that the voltage of the power supply corresponds to the voltage on the rating plate.*

- Do not use the machine if the mains cable or the mains plug is damaged.
- Only use extension cables that are suitable for the power rating of the machine with a minimum thickness of 1.5 mm<sup>2</sup>. If you use a extension cable reel, always fully unroll the cable.

### TECHNICAL DATA

Mains voltage	220-240 V~
Mains frequency	50/60 Hz
Power input	450 W
No-load speed	0-3.400/min
Max. sawing depth (wood)	65mm
Max. sawing stroke	6 mm
Mitre angle	+45° - -45°
Number of pendulum positions	3+1
Weight	2.05 kg

### NOISE AND VIBRATION

Sound pressure (L <sub>pa</sub> )	98 dB(A), K=5dB
Acoustic power (L <sub>wa</sub> )	109dB(A), K=5dB
Vibration (wood)	11.02 m/s <sup>2</sup> K=1.5 m/s <sup>2</sup>
Vibration (metal)	15.16 m/s <sup>2</sup> K=1.5 m/s <sup>2</sup>



*Wear hearing protection.*

### Vibration level

The vibration emission level stated in this instruction manual has been measured in accordance with a standardised test given in EN 60745; it may be used to compare one tool with another and as a preliminary assessment of exposure to vibration when using the tool for the applications mentioned

- using the tool for different applications, or with different or poorly maintained accessories, may significantly increase the exposure level
- the times when the tool is switched off or when it is running but not actually doing the job, may significantly reduce the exposure level

Protect yourself against the effects of vibration by maintaining the tool and its accessories, keeping your hands warm, and organizing your work patterns

### DESCRIPTION (FIG. A)

Your pendulum action jigsaw has been designed for sawing wood, metal, plastics, ceramics, rubber, etc. to any required size and in any required shape.

1. On/off switch
2. Lock-on button
4. Pendulum action switch
5. Guard
6. Saw blade holder
7. Saw shoe
9. Dust extraction connection
10. Grip
11. Allen key

### ASSEMBLY



*Before assembly, always switch off the machine and remove the mains plug from the mains.*

### Mounting and removing the saw blade (fig. B)

Refer to the table below to select the required saw blade.

## Mounting

- Slacken the Allen screws (13) using the Allen key (11).
- Insert the saw blade (14) in the saw blade holder (6) as far as possible. The teeth of the saw blade (14) must point upward and forward. The smooth side of the saw blade must engage in the slot of the guide roller .
- Tighten the Allen screws (13) using the Allen key (11).

## Removing

- Slacken the Allen screws (13) using the Allen key (11).
- Remove the saw blade (14) from the saw blade holder (6).
- Tighten the Allen screws (13) using the Allen key (11).

Saw blade	Material
Coarse	Wood
Medium	Wood
Fine	Steel, aluminium, plastic
Very fine	Wood (curves)



*Do not attempt to remove the guard from the machine.*

## USE

### The On/Off switch (fig. A)

- Switch the machine on by pressing the On/Off switch (1). When you release the On/Off switch (1) the machine will turn off.
- The rotation-speed can be adjusted by pressing the On/Off switch (1) harder for raising the rotation-speed or release pressure for lowering the rotation-speed.

### Lock-on Button

- You can lock the On/Off switch (1) by pressing the On/Off switch (1) and then pressing the lock-on button (2).
- To release the switch-lock; shortly press the On/Off switch (1) again.

### Setting the mitre angle (fig. C)

The mitre angle is variable between  $-45^\circ$  and  $+45^\circ$ .



*Do not set the mitre angle during use.*

- Slacken the Allen screws (17) using the Allen key (11).
- Tilt the saw shoe (7) to the required position.
- Tighten the Allen screws (17) using the Allen key (11).

### Using the pendulum action switch (fig. A)

The pendulum action switch is used to set the way in which the teeth of the saw blade grip the material. The pendulum action switch can be set to 4 positions.



*Do not set the pendulum position during use.*

- Turn the pendulum action switch (2) to required position according to the material to be worked. Refer to the table below to select the required position.

Material	Pendulum position
Wood	1-3
Plastics	1
Aluminium	0-1
Steel	0
Ceramics	0
Rubber	0

### Dust extraction

- Connect the hose of a vacuum cleaner to the dust extraction adapter (9).

### Hints for optimum use

- Clamp the workpiece. Use a clamping device for small workpieces.
- Draw a line to define the direction in which to guide the saw blade.
- Firmly hold the machine by the grip.
- Set the sawing speed.
- Set the mitre angle.
- Set the pendulum position.
- Switch on the machine.
- Wait until the machine has reached full speed.
- Place the saw shoe on the workpiece.
- Slowly move the machine along the pre-drawn line, firmly pressing the saw shoe against the

workpiece.

- Do not apply too much pressure on the machine. Let the machine do the work.
- Switch off the machine and wait for the machine to come to a complete standstill before putting the machine down.

## CLEANING AND MAINTENANCE



*Before cleaning and maintenance, always switch off the machine and remove the mains plug from the mains.*

- Regularly clean the housing with a soft cloth.
- Keep the ventilation slots free from dust and dirt. If necessary, use a soft, moist cloth to remove dust and dirt from the ventilation slots.
- Regularly clean the saw blade to avoid inaccuracies during use.
- Regularly lubricate the guide roller.

## WARRANTY

Consult the enclosed warranty terms.

## ENVIRONMENT

### Disposal



*The product, the accessories, and the packaging must be sorted for environmentally friendly recycling.*

### Only for EC countries

Do not dispose of power tools into domestic waste. According to the European Guideline 2012/19/EU for Waste Electrical and Electronic Equipment and its implementation into national right, power tools that are no longer usable must be collected separately and disposed of in an environmentally friendly way.

## STICHSÄGE 450W

Vielen Dank für den Kauf dieses Ferm Produkts. Hiermit haben Sie ein ausgezeichnetes Produkt erworben, dass von einem der führenden Lieferanten Europas geliefert wird.

Alle von Ferm an Sie gelieferten Produkte sind nach den höchsten Standards von Leistung und Sicherheit gefertigt. Teil unserer Firmenphilosophie ist es auch, Ihnen einen ausgezeichneten Kundendienst anbieten zu können, der von unserer umfassenden Garantie unterstützt wird.

Wir hoffen, dass Sie viele Jahre Freude an diesem Produkt haben.

## SICHERHEITSHINWEISE



### ACHTUNG

**Lesen Sie die beiliegenden Sicherheitsanweisungen, die zusätzlichen Sicherheitsanweisungen sowie die Bedienungsanleitung.**

*Das Nichtbeachten der Sicherheitsanweisungen und der Bedienungsanleitung kann zu einem Stromschlag, Feuer und/oder schweren Verletzungen führen.*

**Bewahren Sie die Sicherheitsanweisungen und die Bedienungsanleitung zur künftigen Bezugnahme auf.**

Folgende Symbole werden im Benutzerhandbuch oder auf dem Produkt verwendet:



*Lesen Sie das Benutzerhandbuch.*



*Gefahr von Personenverletzungen.*



*Gefahr eines Stromschlags.*



*Ziehen Sie sofort den Netzstecker aus der Steckdose, falls das Netzkabel beschädigt wird sowie bei der Reinigung und Wartung.*



*Tragen Sie eine Schutzbrille. Tragen Sie einen Gehörschutz.*



*Tragen Sie eine Staubmaske.*



*Schutzisoliert.*



*Entsorgen Sie das Produkt nicht in hierfür nicht vorgesehenen Abfallbehältern.*



*Das Produkt entspricht den geltenden Sicherheitsnormen der europäischen Richtlinien.*

## ZUSÄTZLICHE SICHERHEITSWARNHINWEISE FÜR STICHSÄGEN

- Bearbeiten Sie keine asbesthaltigen Materialien. Asbest wird als krebserregend eingestuft.
- Tragen Sie eine Schutzbrille, einen Gehörschutz und gegebenenfalls weitere Schutzausrüstung wie Sicherheitshandschuhe, Sicherheitsschuhe, usw.
- Entfernen Sie vor dem Gebrauch alle Nägel und sonstigen Metallgegenstände aus dem Werkstück.
- Vergewissern Sie sich, dass das Werkstück richtig gestützt bzw. fixiert ist.
- Verwenden Sie die Maschine nicht ohne Schutzvorrichtung.
- Überprüfen Sie das Sägeblatt vor jedem Gebrauch. Verwenden Sie keine verbogenen, gerissenen oder anderweitig beschädigten Sägeblätter.
- Vergewissern Sie sich, dass das Sägeblatt richtig angebracht ist.
- Verwenden Sie nur Sägeblätter, die für den Gebrauch mit der Maschine geeignet sind.
- Verwenden Sie nur Sägeblätter mit den richtigen Maßen.
- Verwenden Sie kein anderes Zubehör als Sägeblätter.
- Verwenden Sie keine aus HSS-Stahl bestehenden Sägeblätter.
- Verwenden Sie die Maschine nicht auf Werkstücken, bei denen eine maximale Sägetiefe erforderlich ist, die die maximale Sägetiefe des Sägeblatts überschreitet.
- Halten Sie die Maschine an den isolierten Griffflächen, falls die Gefahr besteht, dass das Sägeblatt versteckte Leitungen oder das Netzkabel berühren könnte. Falls das

Sägeblatt einen spannungsführenden Draht berührt, können die freiliegenden Metallteile der Maschine ebenfalls spannungsführend werden. Gefahr eines Stromschlags.

- Lassen Sie die Maschine nach dem Anbringen des Sägeblatts in einem sicheren Bereich im Leerlauf laufen. Vibriert die Maschine stark, schalten Sie sie sofort aus, ziehen Sie den Netzstecker aus der Steckdose und versuchen Sie, das Problem zu beheben.
- Seien Sie sich darüber im Klaren, dass das Sägeblatt nach dem Abschalten der Maschine noch etwas nachläuft. Versuchen Sie nicht, das Sägeblatt selbst zum Stillstand zu bekommen.

### Rückschlag

Als Rückschlag wird die Auf- und Rückwärtsbewegung des Sägeblatts bezeichnet, wenn dieses unerwartet auf einen Gegenstand trifft. Halten Sie die Maschine beim Gebrauch sicher fest. Konzentrieren Sie sich auf die Arbeit.

Ein Rückschlag wird normalerweise verursacht durch:

- ein unbeabsichtigtes Berühren harter Gegenstände oder Materialien mit dem sich bewegenden Sägeblatt;
- ein stumpfes Sägeblatt;
- ein nicht richtig montiertes Sägeblatt;
- Sägearbeiten in einem vorherigen Schnitt;
- mangelnde Aufmerksamkeit bei der Arbeit;
- eine instabile Haltung.

### Elektrische Sicherheit



*Achten Sie stets darauf, dass die Spannung der Stromversorgung mit der Spannung auf dem Typenschild übereinstimmt.*

- Verwenden Sie die Maschine nicht, wenn das Netzkabel oder der Netzstecker beschädigt ist.
- Verwenden Sie nur Verlängerungskabel, die für die Leistungsaufnahme der Maschine geeignet sind und eine Mindestaderstärke von 1,5 mm<sup>2</sup> haben. Falls Sie eine Kabeltrommel verwenden, rollen Sie das Kabel immer vollständig ab.



**TECHNISCHE DATEN**

Netzspannung	220-240 V~
Netzfrequenz	50/60 Hz
Leistungsaufnahme	450 W
Leerlaufgeschwindigkeit	0-3.400/min
Max. Sägetiefe (Holz)	65mm
Max. Sägehub	6 mm
Gehringwinkel	+45° - -45°
Anzahl der Pendelhubpositionen	3+1
Gewicht	2.05 kg

**LÄRM UND VIBRATIONEN**

Schalldruck ( $L_{pA}$ )	98 dB(A), K=5 dB
Schallleistung ( $L_{wA}$ )	109 dB(A), K=5 dB
Vibrationen (Holz)	11.02 m/s <sup>2</sup> K=1.5 m/s <sup>2</sup>
Vibrationen (Metall)	15.16 m/s <sup>2</sup> K=1.5 m/s <sup>2</sup>



Tragen Sie einen Gehörschutz.

**Vibrationsstufe**

Die im dieser Bedienungsanleitung angegebene Vibrationsemissionsstufe wurde mit einem standardisierten Test gemäß EN 60745 gemessen; Sie kann verwendet werden, um ein Werkzeug mit einem anderen zu vergleichen und als vorläufige Beurteilung der Vibrationsexposition bei Verwendung des Werkzeugs für die angegebenen Anwendungszwecke

- die Verwendung des Werkzeugs für andere Anwendungen oder mit anderem oder schlecht gewartetem Zubehör kann die Expositionsstufe erheblich erhöhen
- Zeiten, zu denen das Werkzeug ausgeschaltet ist, oder wenn es läuft aber eigentlich nicht eingesetzt wird, können die Expositionsstufe erheblich verringern

Schützen Sie sich vor den Auswirkungen der Vibration durch Wartung des Werkzeugs und des Zubehörs, halten Sie Ihre Hände warm und organisieren Sie Ihren Arbeitsablauf

**BESCHREIBUNG (ABB. A)**

Ihre Pendelhubstichsäge wurde zum Sägen in Holz, Metall, Kunststoff, Keramik, Gummi, etc. in jeder benötigten Größe und jeder erforderlichen Form konstruiert.

1. Ein-/Aus-Schalter
2. Ausschaltsperr
4. Pendelhubschalter

5. Schutzvorrichtung
6. Sägeblatthalter
7. Sägeschuh
9. Staubabsauganschluss
- 10.Griff
- 11.Inbusschlüssel

**MONTAGE**

Schalten Sie die Maschine vor der Montage aus und ziehen Sie den Netzstecker aus der Steckdose.

**Anbringen und Entfernen des Sägeblatts (Abb. B)**

Die Wahl des benötigten Sägeblatts können Sie der Tabelle unten entnehmen.

**Anbringen**

- Lockern Sie die Inbusschrauben (13) mit dem Inbusschlüssel (11).
- Führen Sie das Sägeblatt (14) so weit wie möglich in den Sägeblatthalter (6) ein. Die Zähne des Sägeblatts (14) müssen nach oben und nach vorne weisen. Die glatte Seite des Sägeblatts muss in den Schlitz der Führungsrolle eingreifen.
- Ziehen Sie die Inbusschrauben (13) mit dem Inbusschlüssel (11) an.

**Entfernen**

- Lockern Sie die Inbusschrauben (13) mit dem Inbusschlüssel (11).
- Entfernen Sie das Sägeblatt (14) aus dem Sägeblatthalter (6).
- Ziehen Sie die Inbusschrauben (13) mit dem Inbusschlüssel (11) an.

Sägeblatt	Material
Grob	Holz
Mittel	Holz
Fein	Stahl, Aluminium, Kunststoff
Sehr fein	Holz (Kurven)



Versuchen Sie nicht, die Schutzvorrichtung von der Maschine zu entfernen.

## GEBRAUCH

### Ein-/Ausschalter (Abb. A)

- Schalten Sie die Maschine durch Drücken des Ein-/Ausschalters (1) ein. Wenn Sie den Ein-/Ausschalter (1) loslassen, schaltet sich das Gerät aus.
- Die Drehzahl kann kontinuierlich durch den Druck, der auf den Ein-/Ausschalter (1) ausgeübt wird, eingestellt werden: Stärkerer Druck führt zu einer höheren Drehzahl und geringerer Druck zu einer niedrigeren Drehzahl.

### Feststellaste

- Sie können den Ein-/Ausschalter (1) durch Drücken des Ein-/Ausschalters (1) und anschließend der Feststellaste (2) sperren.
- Drücken Sie zum Lösen der Verriegelung ein weiteres Mal kurz auf den Ein-/Ausschalter (1).

### Einstellung des Gehrungswinkels (Abb. C)

Der Gehrungswinkel ist zwischen  $-45^\circ$  und  $+45^\circ$  einstellbar.



*Stellen Sie den Gehrungswinkel nicht während des Gebrauchs ein.*

- Lockern Sie die Inbusschrauben (17) mit dem Inbusschlüssel (11).
- Schwenken Sie den Sägeschuh (7) in die erforderliche Position.
- Ziehen Sie die Inbusschrauben (17) mit dem Inbusschlüssel (11) an.

### Verwendung des Pendelhubschalters (Abb. A)

Der Pendelhubschalter wird verwendet, um die Art und Weise einzustellen, in der die Zähne des Sägeblatts in das Material eingreifen.

Der Pendelhubschalter kann auf 4 Positionen eingestellt werden.



*Stellen Sie die Pendelhubposition nicht während des Gebrauchs ein.*

- Drehen Sie den Pendelhubschalter (2) je nach dem zu bearbeitenden Material in die entsprechende Position. Die Wahl der erforderlichen Position können Sie der Tabelle unten entnehmen.

Material	Pendelhubposition
Holz	1-3
Kunststoff	1

Aluminium	0-1
Stahl	0
Keramik	0
Gummi	0

### Staubabsaugung

- Verbinden Sie den Schlauch eines Staubsaugers mit dem Staubabsaugadapter (9).

### Ratschläge für optimale Arbeitsergebnisse

- Spannen Sie das Werkstück ein. Verwenden Sie für kleine Werkstücke eine Spannvorrichtung.
- Zeichnen Sie eine Linie, um die Richtung vorzugeben, in der das Sägeblatt geführt wird.
- Halten Sie die Maschine sicher am Griff fest.
- Stellen Sie die Sägegeschwindigkeit ein.
- Stellen Sie den Gehrungswinkel ein.
- Stellen Sie die Pendelhubposition ein.
- Schalten Sie die Maschine ein.
- Warten Sie, bis die Maschine ihre volle Geschwindigkeit erreicht hat.
- Setzen Sie den Sägeschuh auf das Werkstück.
- Bewegen Sie die Maschine langsam die vorgezeichnete Linie entlang, wobei Sie den Sägeschuh fest gegen das Werkstück drücken.
- Üben Sie nicht zu viel Druck auf die Maschine aus. Lassen Sie die Maschine die Arbeit verrichten.
- Schalten Sie die Maschine aus und warten Sie, bis sie vollkommen zum Stillstand gekommen ist, bevor Sie sie ablegen.

## REINIGUNG UND WARTUNG



*Schalten Sie die Maschine vor der Reinigung und Wartung immer aus und ziehen Sie den Netzstecker aus der Steckdose.*

- Reinigen Sie das Gehäuse regelmäßig mit einem weichen Lappen.
- Halten Sie die Belüftungsschlitze staub- und schmutzfrei. Verwenden Sie gegebenenfalls einen weichen feuchten Lappen, um den Staub und Schmutz aus den Ventilationsschlitzen zu entfernen.
- Reinigen Sie regelmäßig das Sägeblatt, um Ungenauigkeiten beim Gebrauch zu vermeiden.
- Schmieren Sie regelmäßig die Führungsrolle.

## GARANTIE

Schlagen Sie in den beigefügten Garantiebedingungen nach.

## UMWELT

### Entsorgung



*Das Produkt, sein Zubehör sowie die Verpackung müssen für ein umweltfreundliches Recycling getrennt entsorgt werden.*

### Nur für EG-Länder

Entsorgen Sie Elektrowerkzeuge nicht über den Hausmüll. Entsprechend der Europäischen Richtlinie 2012/19/EU für Elektro- und Elektronikschrott sowie der Einführung in das nationale Recht müssen Elektrowerkzeuge, die nicht mehr im Gebrauch sind, getrennt gesammelt und umweltfreundlich entsorgt werden.

## DECOUPEERZAAG 450W

Hartelijk dank voor de aanschaf van dit Ferm product. Hiermee heeft u een uitstekend product aangeschaft van één van de toonaangevende Europese distributeurs. Alle Ferm producten worden gefabriceerd volgens de hoogste prestatie- en veiligheidsnormen. Deel van onze filosofie is de uitstekende klantenservice die wordt ondersteund door onze uitgebreide garantie. Wij hopen dat u vele jaren naar tevredenheid gebruik zult maken van dit product.

## VEILIGHEIDSVOORSCHRIFTEN



### WAARSCHUWING

**Lees de bijgesloten veiligheidsvoorschriften, de aanvullende veiligheidsvoorschriften en de instructies. Het niet in acht nemen van de veiligheidsvoorschriften en de instructies kan leiden tot elektrische schok, brand en/of ernstig letsel. Bewaar de veiligheidsvoorschriften en de instructies voor toekomstig gebruik.**

De volgende symbolen worden gebruikt in de gebruikershandleiding of op het product:



*Lees de gebruikershandleiding.*



*Gevaar voor persoonlijk letsel.*



*Gevaar voor elektrische schok.*



*Verwijder onmiddellijk de netstekker uit het stopcontact indien de netkabel beschadigd raakt en tijdens reiniging en onderhoud.*



*Draag een veiligheidsbril.  
Draag gehoorbescherming.*



*Draag een stofmasker.*



*Dubbel geïsoleerd.*



Werp het product niet weg in ongeschikte containers.



Het product is in overeenstemming met de van toepassing zijnde veiligheidsnormen in de Europese richtlijnen.

### AANVULLENDE VEILIGHEIDSVORSCHRIFTEN VOOR DECOUPEERZAGEN

- Bewerk geen materialen die asbest bevatten. Asbest wordt als kankerverwekkend beschouwd.
- Draag een veiligheidsbril, gehoorbescherming en indien nodig andere beschermingsmiddelen, zoals veiligheidshandschoenen, veiligheidsschoenen, etc.
- Verwijder voor gebruik alle spijkers en andere metalen voorwerpen uit het werkstuk.
- Zorg ervoor dat het werkstuk correct wordt ondersteund of vastgezet.
- Gebruik de machine niet zonder de beschermkap.
- Controleer het zaagblad voor ieder gebruik. Gebruik geen zaagbladen die verbogen, vervormd of op andere wijze beschadigd zijn.
- Zorg ervoor dat het zaagblad correct is gemonteerd.
- Gebruik uitsluitend zaagbladen die geschikt zijn voor gebruik met de machine.
- Gebruik uitsluitend zaagbladen met de juiste afmetingen.
- Gebruik geen andere accessoires dan zaagbladen.
- Gebruik geen zaagbladen van HSS-staal.
- Gebruik de machine niet op werkstukken die een maximale zaagdiepte vereisen die hoger is dan de maximale zaagdiepte van het zaagblad.
- Houd de machine vast bij de geïsoleerde oppervlakken op plekken waar het zaagblad in contact kan komen met verborgen bedrading of het netsnoer. Indien het zaagblad in contact komt met een onder spanning staande draad, kunnen de blootgestelde metalen delen van de machine ook onder spanning komen. Gevaar voor elektrische schok.
- Laat na het monteren van het zaagblad de machine onbelast draaien op een veilige plek. Indien de machine sterk vibreert, schakel dan onmiddellijk de machine uit, verwijder de netstekker uit het stopcontact en probeer het probleem te verhelpen.

- Wees erop bedacht dat het zaagblad na het uitschakelen van de machine nog korte tijd blijft doordraaien. Probeer niet zelf het zaagblad tot stilstand te brengen.

### Terugslag

Terugslag is de op- en achterwaartse beweging die het zaagblad maakt wanneer het zaagblad onverwachts met een voorwerp in aanraking komt. Houd de machine tijdens gebruik stevig vast. Houd uw aandacht bij de werkzaamheden.

Terugslag wordt meestal veroorzaakt door:

- het met het draaiende zaagblad onbedoeld raken van harde voorwerpen of materialen;
- een bot zaagblad;
- een verkeerd gemonteerd zaagblad;
- in een bestaande snede zagen;
- gebrek aan aandacht bij de werkzaamheden;
- een instabiele werkhouding.

### Elektrische veiligheid



Controleer altijd of de spanning van de stroomtoevoer overeenkomt met de spanning op het typeplaatje.

- Gebruik de machine niet indien het netsnoer of de netstekker zijn beschadigd.
- Gebruik uitsluitend verlengkabels die geschikt zijn voor het vermogen van de machine met een minimale dikte van 1,5 mm<sup>2</sup>. Indien u een verlengkabelhaspel gebruikt, rol dan altijd de kabel volledig uit.

### TECHNISCHE GEGEVENS

Netspanning	220-240 V~
Netfrequentie	50/60 Hz
Ingangsspanning	450 W
Toerental onbelast	0-3.400/min
Max. zaagdiepte (hout)	65mm
Max. zaagbeweging	6 mm
Verstekhoek	+45° - -45°
Aantal pendelposities	3+1
Gewicht	2.05 kg

### GELUID EN VIBRATIE

Geluidsdruk (L <sub>wa</sub> )	98 dB(A), K=5 dB
Geluidsvermogen (L <sub>wa</sub> )	109 dB(A), K=5 dB
Vibratie (hout)	11.02 m/s <sup>2</sup> K=1.5 m/s <sup>2</sup>
Vibratie (metaal)	15.16 m/s <sup>2</sup> K=1.5 m/s <sup>2</sup>



Draag gehoorbescherming.

### Trillingsniveau

Het trillingsemissieniveau, dat in deze gebruiksaanwijzing wordt vermeld, is gemeten in overeenstemming met een gestandaardiseerde test volgens EN 60745; deze mag worden gebruikt om twee machines met elkaar te vergelijken en als voorlopige beoordeling van de blootstelling aan trilling bij gebruik van de machine voor de vermelde toepassingen

- gebruik van de machine voor andere toepassingen, of met andere of slecht onderhouden accessoires, kan het blootstellingsniveau aanzienlijk verhogen
- wanneer de machine is uitgeschakeld of wanneer deze loopt maar geen werk verricht, kan dit het blootstellingsniveau aanzienlijk reduceren

Bescherm uzelf tegen de gevolgen van trilling door de machine en de accessoires te onderhouden, uw handen warm te houden en uw werkwijze te organiseren

## BESCHRIJVING (FIG. A)

Uw pendeldecoupeerzaag is ontworpen voor het zagen van hout, metaal, kunststof, keramiek, rubber, etc. tot iedere gewenste afmeting en in iedere gewenste vorm.

1. Aan/uit-schakelaar
2. Vergrendelingsknop
4. Schakelaar pendelinstelling
5. Beschermkap
6. Zaagbladhouder
7. Zaagschoen
9. Stofafzuigaansluiting
10. Handgreep
11. Inbussleutel

## ASSEMBLAGE



*Schakel voor assemblage altijd de machine uit en verwijder de netstekker uit het stopcontact.*

### Monteren en verwijderen van het zaagblad (fig. B)

Zie onderstaande tabel voor het selecteren van het gewenste zaagblad.

- Draai de inbusschroeven (13) een paar slagen los met behulp van de inbussleutel (11).
- Plaats het zaagblad (14) zo ver mogelijk in de zaagbladhouder (6). De tanden van het zaagblad (14) moeten naar boven en naar voren wijzen. De gladde zijde van het zaagblad moet in de sleuf van de geleiderol vallen.
- Draai de inbusschroeven (13) vast met behulp van de inbussleutel (11).

### Verwijderen

- Draai de inbusschroeven (13) een paar slagen los met behulp van de inbussleutel (11).
- Verwijder het zaagblad (14) uit de zaagbladhouder (6).
- Draai de inbusschroeven (13) vast met behulp van de inbussleutel (11).

Zaagblad	Materiaal
Grof	Hout
Medium	Hout
Fijn	Staal, aluminium, kunststof
Zeer fijn	Hout (rondingen)



*Probeer niet de beschermkap van de machine te verwijderen.*

## GEBRUIK

### De aan/uit-schakelaar (afb. A)

- Schakel de machine in door op de aan/uitschakelaar (1) te drukken. Wanneer u de aan/uit-schakelaar (1) loslaat, wordt de machine uitgeschakeld.
- U kunt de draaisnelheid instellen door de aan/uit-schakelaar (1) harder in te drukken om de draaisnelheid te verhogen of minder in te drukken om de snelheid te verlagen.

### Vergrendelingsknop

- U kunt de aan/uit-schakelaar (1) vergrendelen door de aan/uit-schakelaar (1) en vervolgens de vergrendelingsknop (2) in te drukken.
- Druk opnieuw op de aan/uit-schakelaar (1) om de schakelaar te ontgrendelen.

### Instellen van de verstekhoek (fig. C)

De verstekhoek is variabel tussen  $-45^\circ$  en  $+45^\circ$ .



*Stel de verstekhoek niet in tijdens gebruik.*

- Draai de inbusschroeven (17) een paar slagen los met behulp van de inbussleutel (11).
- Kantel de zaagschoen (7) naar de gewenste positie.
- Draai de inbusschroeven (17) vast met behulp van de inbussleutel (11).

### **Gebruiken van de schakelaar voor de pendelinstelling (fig. A)**

De schakelaar voor de pendelinstelling wordt gebruikt voor het instellen van de manier waarop de tanden van het zaagblad in het materiaal grijpen. De schakelaar voor de pendelinstelling kan in 4 posities worden ingesteld.



*Stel de pendelpositie niet in tijdens gebruik.*

Draai de schakelaar voor de pendelinstelling (2) naar de gewenste positie volgens naargelang het te bewerken materiaal.

Zie onderstaande tabel voor het selecteren van de gewenste positie.

<b>Materiaal</b>	<b>Pendelinstelling</b>
Hout	1-3
Kunststof	1
Aluminium	0-1
Staal	0
Keramik	0
Rubber	0

### **Stofafzuiging**

- Sluit de slang van een stofzuiger aan op de stofafzuigadapter (9).

### **Aanwijzingen voor optimaal gebruik**

- Klem het werkstuk vast. Gebruik een kleminrichting voor kleine werkstukken.
- Teken een lijn om de richting te bepalen waarin het zaagblad moeten worden geleid.
- Houd de machine stevig bij de handgreep vast.
- Stel de zaagsnelheid in.
- Stel de verstekhoek in.
- Stel de pendelpositie in.
- Schakel de machine in.
- Wacht totdat de machine volledig op snelheid is.

- Plaats de zaagschoen op het werkstuk.
- Beweeg de machine langs de vooraf getekende lijn, waarbij de zaagschoen stevig tegen het werkstuk wordt gedrukt.
- Oefen niet te veel druk uit op de machine. Laat de machine het werk doen.
- Schakel de machine uit en wacht tot de machine volledig tot stilstand is gekomen voordat u de machine wegzet.

## **REINIGING EN ONDERHOUD**



*Schakel voor reiniging en onderhoud altijd de machine uit en verwijder de netstekker uit het stopcontact.*

- Reinig regelmatig de behuizing met een zachte doek.
- Houd de ventilatieopeningen vrij van stof en vuil. Gebruik indien nodig een zachte, vochtige doek om stof en vuil uit de ventilatieopeningen te verwijderen.
- Reinig regelmatig het zaagblad om onnauwkeurigheden tijdens gebruik te vermijden.
- Smeer de geleiderol regelmatig.

## **GARANTIE**

Raadpleeg de bijgesloten garantiebepalingen.

## **MILIEU**

### **Afdanking**



*Het product, de accessoires en de verpakking moeten worden gesorteerd voor milieuvriendelijke recycling.*

### **Uitsluitend voor EG-landen**

Werp elektrisch gereedschap niet weg bij het huisvuil. Volgens de Europese Richtlijn 2012/19/EU voor Afdankte Elektrische en Elektronische Apparatuur en de implementatie ervan in nationaal recht moet niet langer te gebruiken elektrisch gereedschap gescheiden worden verzameld en op een milieuvriendelijke wijze worden verwerkt.

## SCIE SAUTEUSE 450W

Merci pour votre achat de ce produit Ferm. Vous disposez maintenant d'un excellent produit, proposé par l'un des principaux fabricants européens.

Tous les produits que vous fournit Ferm sont fabriqués selon les normes les plus exigeantes en matière de performances et de sécurité. Complété par notre garantie très complète, l'excellence de notre service clientèle forme également partie intégrante de notre philosophie.

Nous espérons que vous profiterez longtemps de ce produit.

### AVERTISSEMENTS DE SÉCURITÉ



#### AVERTISSEMENT

**Consultez les avertissements de sécurité, les avertissements de sécurité additionnels ainsi que les instructions fournis ici. Le non respect des avertissements de sécurité et des instructions peut occasionner une électrocution, un incendie ou des blessures graves. Conservez les avertissements de sécurité et les instructions pour référence future.**

Les symboles suivants sont utilisés dans le manuel d'utilisation ou apposés sur le produit :



Lisez le manuel d'utilisation.



Risque de blessures.



Risque d'électrocution.



Débranchez immédiatement la fiche de la prise secteur si le câble secteur est endommagé ainsi que durant le nettoyage et la maintenance.



Portez des lunettes de protection.  
Portez une protection auditive.



Portez un masque anti-poussière.



Double isolation.



Ne jetez pas le produit dans des conteneurs qui ne sont pas prévus à cet effet.



Le produit est conforme aux normes de sécurité applicables des directives européennes.

### AVERTISSEMENTS DE SÉCURITÉ COMPLÉMENTAIRES POUR SCIES SAUTEUSES

- Ne travaillez pas sur des matériaux contenant de l'amiante. L'amiante est considéré comme carcinogène.
- Portez des lunettes de sécurité, une protection auditive et, si nécessaire, d'autres moyens de protection personnelle comme des gants de sécurité, des chaussures de sécurité, etc.
- Avant l'usage, retirez tous les clous et autres objets métalliques de la pièce à ouvrir.
- Assurez-vous que la pièce à ouvrir est correctement soutenue ou fixée.
- N'utilisez pas la machine sans le carter de protection.
- Vérifiez l'état de la lame de scie avant chaque utilisation. N'utilisez pas de lames de scie recourbées, fissurées ou autrement endommagées.
- Veillez à ce que la lame de scie soit correctement montée.
- Utilisez uniquement des lames de scie adaptée à cette machine.
- Utilisez uniquement des lames de scie aux dimensions correctes.
- N'utilisez pas d'autre accessoire que les lames de scie.
- N'employez pas de lames de scie en acier HSS.
- N'utilisez pas la machine sur des pièces à ouvrir nécessitant une profondeur de coupe maximum dépassant celle de la lame de scie.
- Tenez la machine par les surfaces de poignée isolées lorsque la lame de scie peut toucher des câblages cachés ou le câble secteur. Si la lame de scie touche un fil sous tension, les pièces métalliques exposées de la machine peuvent également être sous tension. Risque d'électrocution.
- Une fois la lame de scie en place, laissez la

machine tourner sans charge dans une zone sécurisée. En cas de fortes vibrations de la machine, mettez-la immédiatement hors tension, débranchez la fiche de la prise secteur et essayez de résoudre le problème.

- Après avoir débranché la machine, la lame de scie continue à tourner pendant quelque temps. N'essayez jamais d'immobiliser vous-même la lame de scie.

### Recul

Le recul correspond au mouvement vers le haut et l'arrière de la lame de scie lorsqu'elle touche inopinément un objet. Tenez fermement la machine pendant l'utilisation. Restez concentré sur le travail effectué.

Le recul est habituellement provoqué par :

- un contact inattendu avec des objets ou des matériaux durs alors que la lame de scie tourne ;
- une lame de scie émoussée ;
- une lame de scie mal installée ;
- scier dans une trace de coupe existante ;
- un défaut d'attention lors du travail ;
- une position instable.

### Sécurité électrique



Vérifiez si la tension d'alimentation électrique correspond bien à celle de la plaque signalétique.

- N'utilisez pas la machine si le câble secteur ou la fiche secteur est endommagé.
- Utilisez uniquement des rallonges adaptées à la puissance nominale de la machine et d'une section minimum de 1,5 mm<sup>2</sup>. Si vous utilisez une bobine de rallonge, déroulez toujours complètement le câble.

### DONNÉES TECHNIQUES

Tension secteur	220-240 V~
Fréquence secteur	50/60 Hz
Puissance	450 W
Vitesse à vide	0-3.400/min
Profondeur max. de sciage (bois)	65mm
Course de coupe max.	6 mm
Angle d'onglet	+45° - -45°
Nombre de positions pendulaires	3+1
Poids	2.05 kg

### BRUIT ET VIBRATION

Pression acoustique (L <sub>pa</sub> )	98 dB(A), K=5 dB
Puissance acoustique (L <sub>wa</sub> )	109 dB(A), K=5 dB
Vibration (bois)	11.02 m/s <sup>2</sup> K=1.5 m/s <sup>2</sup>
Vibration (métal)	15.16 m/s <sup>2</sup> K=1.5 m/s <sup>2</sup>

### Niveau de vibrations

Le niveau de vibrations émises indiqué en ce manuel d'instruction a été mesuré conformément à l'essai normalisé de la norme EN 60745; il peut être utilisé pour comparer plusieurs outils et pour réaliser une évaluation préliminaire de l'exposition aux vibrations lors de l'utilisation de l'outil pour les applications mentionnées

- l'utilisation de l'outil dans d'autres applications, ou avec des accessoires différents ou mal entretenus, peut considérablement augmenter le niveau d'exposition
- la mise hors tension de l'outil et sa non-utilisation pendant qu'il est allumé peuvent considérablement réduire le niveau d'exposition

Protégez-vous contre les effets des vibrations

par un entretien correct de l'outil et de ses accessoires, en gardant vos mains chaudes et en structurant vos schémas de travail



Portez une protection auditive.

## DESCRIPTION (FIG. A)

Votre scie pendulaire a été conçue pour le sciage du bois, du métal, du plastique, de la céramique, caoutchouc, etc. de toutes tailles et formes.

1. Interrupteur marche/arrêt
2. Bouton de verrouillage
4. Interrupteur de mouvement pendulaire
5. Carter de protection
6. Porte-lame
7. Patin de la scie
9. Raccord d'extraction de poussière
10. Poignée
11. Clé Allen



## MONTAGE



Avant le montage, mettez toujours la machine hors tension et débranchez la fiche de la prise secteur.

### Montage et retrait de la lame de scie (fig. B)

Voir la table suivante pour sélectionner la lame de scie correcte.

#### Montage

- Desserrez les vis Allen (13) avec la clé Allen (11).
- Insérez la lame de scie (14) dans le porte-lame (6) aussi loin que possible. Les dents de la lame de scie (14) doivent pointer vers le haut et l'avant. Le côté lisse de la lame de scie doit s'engager dans la fente du galet de guidage.
- Serrez les vis Allen (13) avec la clé Allen (11).

#### Retrait

- Desserrez les vis Allen (13) avec la clé Allen (11).
- Retirez la lame de scie (14) du porte-lame (6).
- Serrez les vis Allen (13) avec la clé Allen (11).

Lame de scie	Matériau
Grossier	Bois
Moyen	Bois
Fin	Acier, aluminium, plastique
Très fin	Bois (courbes)



N'essayez pas de retirer le carter de protection de la machine.

## UTILISATION

### Interrupteur marche/arrêt (fig. A)

- Mettez la machine sous tension en appuyant sur l'interrupteur marche/arrêt (1). Lorsque vous relâchez l'interrupteur marche/arrêt (1), la machine s'éteint.
- Pour régler la vitesse de rotation, ajustez la pression exercée sur l'interrupteur marche/arrêt (1) ; plus la pression est forte, plus la vitesse de rotation est élevée, et inversement.

### Bouton de verrouillage

- Vous pouvez verrouiller l'interrupteur marche/arrêt (1) en appuyant sur l'interrupteur marche/arrêt (1), puis en appuyant sur le bouton de verrouillage (2).

- Pour déverrouiller le bouton, appuyez de nouveau brièvement sur l'interrupteur marche/arrêt (1).

### Réglage de l'angle d'onglet (fig. C)

L'angle d'onglet est variable entre  $-45^\circ$  et  $+45^\circ$ .



Ne réglez pas l'angle d'onglet pendant l'utilisation.

- Desserrez les vis Allen (17) avec la clé Allen (11).
- Inclinez le patin de scie (7) sur la position souhaitée
- Serrez les vis Allen (17) avec la clé Allen (11).

### Utilisation de l'interrupteur de mouvement pendulaire (fig. A)

L'interrupteur de mouvement pendulaire sert à régler la façon dont les dents de la lame de scie attaquent le matériau. L'interrupteur de mouvement pendulaire peut adopter 4 positions.



Ne réglez pas la position pendulaire pendant l'utilisation.

- Tournez l'interrupteur de mouvement pendulaire (2) sur la position requise selon le matériau à ouvrir. Voir la table suivante pour sélectionner la position correcte.

Matériau	Position pendulaire
Bois	1-3
Plastiques	1
Aluminium	0-1
Acier	0
Céramique	0
Caoutchouc	0

### Évacuation de la poussière

- Connectez le flexible d'un aspirateur à l'adaptateur d'extraction de poussière (9).

### Conseils pour une utilisation optimale

- Serrez la pièce à ouvrir. Utilisez un appareil de serrage pour les petites pièces.
- Tirez une ligne définissant la direction de guidage de la lame de scie.
- Tenez fermement la machine par la poignée.
- Réglez la vitesse de coupe.
- Réglez l'angle d'onglet.
- Réglez la position pendulaire.
- Mettez la machine en marche.

- Attendez que la machine atteigne son régime maximum.
- Placez le patin de scie sur la pièce à ouvrir.
- Déplacez lentement la machine le long de la ligne tracée en appuyant le patin de scie fermement contre le mur.
- N'exercez pas de pression excessive sur la machine. Laissez la machine faire le travail.
- Éteignez la machine et attendez son immobilisation totale avant de la reposer.

## NETTOYAGE ET MAINTENANCE



*Avant le nettoyage et la maintenance, mettez toujours la machine hors tension et débranchez la fiche de la prise secteur.*

- Nettoyez régulièrement le boîtier à l'aide d'un chiffon doux.
- Débarrassez les fentes de ventilation de toute salissure et poussière. Si nécessaire, utilisez un chiffon doux et humide pour retirer la salissure et la poussière des fentes de ventilation.
- Nettoyez régulièrement la lame de scie pour éviter un usage imprécis.
- Lubrifiez régulièrement le galet de guidage.

## GARANTIE

Consultez les termes de la garantie fournis.

## ENVIRONNEMENT

### Mise au rebut



*Le produit, les accessoires et l'emballage doivent être triés pour assurer un recyclage écologique.*

### Uniquement pour les pays CE

Ne jetez pas les outils électriques avec les déchets domestiques. Selon la directive européenne 2012/19/EU « Déchets d'équipements électriques et électroniques » et sa mise en œuvre dans le droit national, les outils électriques hors d'usage doivent être collectés séparément et mis au rebut de manière écologique.

## SIERRA CALADORA 450W

Al hacerlo ha adquirido un excelente producto, suministrado por uno de los proveedores líderes en Europa.

Todos los productos suministrados por Ferm se fabrican de conformidad con las normas más elevadas de rendimiento y seguridad. Como parte de nuestra filosofía también proporcionamos un excelente servicio de atención al cliente, respaldado por nuestra completa garantía. Esperamos que disfrute utilizando este producto durante muchos años.

## ADVERTENCIAS DE SEGURIDAD



### ADVERTENCIA

**Lea las advertencias de seguridad, las advertencias de seguridad adicionales y las instrucciones adjuntas.** De no respetarse las advertencias de seguridad y las instrucciones, podrían producirse descargas eléctricas, incendios y/o lesiones graves. **Conserve las advertencias de seguridad y las instrucciones para su posterior consulta.**

Los siguientes símbolos se utilizan en el manual de usuario o en el producto:



*Lea el manual de usuario.*



*Riesgo de lesiones personales.*



*Riesgo de descarga eléctrica.*



*Saque inmediatamente el enchufe de la toma si el cable eléctrico resulta dañado y durante la limpieza y el mantenimiento.*



*Lleve gafas de seguridad.  
Lleve protección auditiva.*



*Lleve una máscara antipolvo.*



*Doble aislamiento.*



No deseche el producto en contenedores no adecuados.



El producto es conforme con las normas de seguridad vigentes en las Directivas Europeas.

## ADVERTENCIAS DE SEGURIDAD ADICIONALES PARA CALADORAS

- No trabaje con materiales que contengan amianto. El amianto se considera cancerígeno.
- Utilice gafas de seguridad, protección auditiva y, si es necesario, otros medios de protección tales como guantes, calzado de seguridad, etc.
- Antes del uso, quite todos los clavos y otros objetos metálicos de la pieza de trabajo.
- Asegúrese de que la pieza de trabajo esté debidamente apoyada o fijada.
- No utilice la máquina sin la protección.
- Inspeccione la hoja de sierra antes de cada uso. No utilice hojas de sierra que estén dobladas, agrietadas o dañadas de algún otro modo.
- Asegúrese de que la hoja de sierra esté debidamente montada.
- Utilice únicamente hojas de sierra que sean adecuadas para su uso con la máquina.
- Utilice únicamente hojas de sierra con las dimensiones correctas.
- No utilice otros accesorios que no sean hojas de sierra.
- No utilice hojas de sierra de acero rápido (HSS).
- No utilice la máquina en piezas de trabajo que requieran una profundidad de serrado máxima que supere la profundidad de serrado máxima de la hoja de sierra.
- Sujete la máquina por las superficies de agarre aisladas cuando la hoja de sierra pueda entrar en contacto con cables ocultos o el cable eléctrico. Si la hoja de sierra entra en contacto con un cable con corriente, las partes metálicas expuestas de la máquina también pueden tener corriente. Riesgo de descarga eléctrica.
- Deje que la máquina funcione sin carga en una zona segura tras el montaje de la hoja de sierra. Si la máquina vibra mucho, apáguela inmediatamente, saque el enchufe de la toma e intente solucionar el problema.
- Tenga en cuenta que después de apagar la máquina, la hoja de sierra continúa girando durante un corto periodo de tiempo. No intente hacer que se detenga la hoja de sierra.

## Retroceso

El retroceso es el movimiento hacia arriba y atrás de la hoja de sierra cuando ésta toca un objeto inesperadamente. Sujete la máquina con firmeza durante el uso. Mantenga su atención centrada en la operación.

El retroceso normalmente se produce por:

- el contacto involuntario de objetos o materiales duros con la hoja de sierra que gira;
- una hoja de sierra desafilada;
- una hoja de sierra montada incorrectamente;
- el serrado en un corte anterior;
- una falta de atención a la operación;
- una postura inestable.

## Seguridad eléctrica



Compruebe siempre que la tensión del suministro eléctrico corresponda con la tensión de la placa de características.

- No utilice la máquina si el cable o el enchufe eléctrico han sufrido daños.
- Utilice únicamente cables alargadores que sean adecuados para la potencia nominal de la máquina con un grosor mínimo de 1,5 mm<sup>2</sup>. Si utiliza un cable alargador en rollo, desenrolle totalmente el cable.

## DATOS TÉCNICOS

Tensión de red	220-240 V~
Frecuencia de red	50/60 Hz
Entrada de alimentación	450 W
Velocidad sin carga	0-3.400/min
Profundidad máx. de serrado (madera)	65mm
Carrera máx. de serrado	6 mm
Ángulo de inglete	+45° - -45°
Número de posiciones pendulares	3+1
Peso	2.05 kg

## RUIDO Y VIBRACIÓN

Presión acústica (L <sub>pa</sub> )	98 dB(A), K=5 dB
Potencia acústica (L <sub>wa</sub> )	109 dB(A), K=5 dB
Vibración (madera)	11.02 m/s <sup>2</sup> K=1.5 m/s <sup>2</sup>
Vibración (metal)	15.16 m/s <sup>2</sup> K=1.5 m/s <sup>2</sup>



Lleve protección auditiva.

## Nivel de vibración

El nivel de emisión de vibraciones indicado en este manual de instrucciones ha sido medido según una prueba estándar proporcionada en

EN 60745; puede utilizarse para comparar una herramienta con otra y como valoración preliminar de la exposición a las vibraciones al utilizar la herramienta con las aplicaciones mencionadas.

- al utilizarla para distintas aplicaciones o con accesorios diferentes o con un mantenimiento deficiente, podría aumentar de forma notable el nivel de exposición.
- en las ocasiones en que se apaga la herramienta o cuando está funcionando pero no está realizando ningún trabajo, se podría reducir el nivel de exposición de forma importante.

Protéjase contra los efectos de la vibración realizando el mantenimiento de la herramienta y sus accesorios, manteniendo sus manos calientes y organizando sus patrones de trabajo.

## DESCRIPCIÓN (FIG. A)

La caladora de acción pendular se ha diseñado para serrar madera, metal, plástico, cerámica, goma, etc. a cualquier tamaño o forma deseado.

1. Interruptor de encendido/apagado
2. Botón de funcionamiento continuo
4. Interruptor de acción pendular
5. Protección
6. Portahojas de sierra
7. Base de la sierra
9. Conexión para extracción de polvo
10. Empuñadura
11. Llave Allen

## MONTAJE



*Antes del montaje, apague siempre la máquina y saque el enchufe de la toma.*

### Montaje y retirada de la hoja de sierra (fig. B)

Consulte la siguiente tabla para seleccionar la hoja de sierra deseada.

#### Montaje

- Levante la protección (1).
- Afloje los tornillos Allen (13) con la llave Allen (11).
- Introduzca la hoja de sierra (14) en el portahojas de sierra (6) tanto como sea posible. Los dientes de la hoja de sierra (14) deben apuntar hacia arriba y hacia delante. El

lado liso de la hoja de sierra debe acoplarse en la ranura del rodillo de guía.

- Apriete los tornillos Allen (13) con la llave Allen (11).
- Baje la protección (1).

#### Retirada

- Levante la protección (1).
- Afloje los tornillos Allen (13) con la llave Allen (11).
- Retire la hoja de sierra (14) del portahojas de sierra (6).
- Apriete los tornillos Allen (13) con la llave Allen (11).
- Baje la protección (1).

Hoja de sierra	Material
Grueso	Madera
Medio	Madera
Fino	Acero, aluminio, plástico
Muy fino	Madera (curvas)



*No intente retirar la protección de la máquina.*

## USO

### Interruptor de Encendido/Apagado (fig. A)

- Encienda la máquina pulsando el interruptor de Encendido/Apagado (1). Cuando suelte el interruptor de Encendido/Apagado (1) la máquina se apagará.
- La velocidad de rotación puede ajustarse apretando el interruptor de Encendido/Apagado (1) más fuerte para aumentar la velocidad de rotación, o disminuyendo la presión para reducir la velocidad de rotación.

### Botón de bloqueo

- Bloquee el interruptor de Encendido/Apagado (1) pulsando dicho interruptor y pulsando después el botón de bloqueo (2).
- Para liberar el bloqueo del interruptor, vuelva a presionar levemente el interruptor de Encendido/Apagado (1).

### Ajuste del ángulo de inglete (fig. C)

El ángulo de inglete es variable entre  $-45^\circ$  y  $+45^\circ$ .



*No ajuste el ángulo de inglete durante el uso.*

- Afloje los tornillos Allen (17) con la llave Allen (11).
- Inclíne la base de la sierra (7) a la posición deseada.
- Apriete los tornillos Allen (17) con la llave Allen (11).

#### Uso del interruptor de acción pendular (fig. A)

El interruptor de acción pendular se utiliza para ajustar la forma en que los dientes de la hoja de sierra penetran en el material. El interruptor de acción pendular puede situarse en 4 posiciones.



*No ajuste la posición pendular durante el uso.*

- Gire el interruptor de acción pendular (2) a la posición deseada en función del material que va a trabajarse. Consulte la siguiente tabla para seleccionar la posición deseada.

Material	Posición pendular
Madera	1-3
Plásticos	1
Aluminio	0-1
Acero	0
Cerámica	0
Goma	0

#### Extracción de polvo

- Conecte el tubo flexible de un aspirador al adaptador de extracción de polvo (9).

#### Consejos para un uso óptimo

- Fije la pieza de trabajo. Utilice un dispositivo de fijación para piezas de trabajo pequeñas.
- Trace una línea para definir la dirección en la que guiar la hoja de sierra.
- Sujete la máquina firmemente por la empuñadura.
- Ajuste la velocidad de serrado.
- Ajuste el ángulo de inglete.
- Ajuste la posición pendular.
- Encienda la máquina.
- Espere hasta que la máquina alcance la máxima velocidad.
- Coloque la base de la sierra sobre la pieza de trabajo.

- Mueva lentamente la máquina por la línea pretrazada, presionando firmemente la base de la sierra contra la pieza de trabajo.
- No aplique demasiada presión sobre la máquina. Deje que la máquina haga el trabajo.
- Apague la máquina y espere que ésta se detenga completamente antes de dejarla.

## LIMPIEZA Y MANTENIMIENTO



*Antes de la limpieza y el mantenimiento, apague siempre la máquina y saque el enchufe de la toma.*

- Limpie la carcasa periódicamente con un paño suave.
- Mantenga las ranuras de ventilación libres de polvo y suciedad. En caso necesario, utilice un paño suave humedecido para eliminar el polvo y la suciedad de las ranuras de ventilación.
- Limpie regularmente la hoja de sierra para evitar imprecisiones durante el uso.
- Lubrique regularmente el rodillo de guía.

## GARANTÍA

Consulte las condiciones de la garantía adjunta.

## MEDIO AMBIENTE

#### Desechado



*El producto, los accesorios y el embalaje deben clasificarse para un reciclaje respetuoso con el medio ambiente.*

#### Sólo para países CE

No deseche las herramientas eléctricas con los residuos domésticos. De conformidad con la Directiva Europea 2012/19/EU sobre residuos de aparatos eléctricos y electrónicos y su implementación en el derecho nacional, las herramientas eléctricas que dejen de funcionar deben recogerse por separado y desecharse de forma respetuosa con el medio ambiente.

## SERRA PENDULAR 450W

Obrigado por adquirir este produto Ferm. Trata-se de um produto excelente, fabricado por um dos fornecedores líderes na Europa. Todos os produtos fornecidos pela Ferm são fabricados em conformidade com os mais elevados requisitos de desempenho e segurança. Como parte da nossa filosofia, oferecemos uma excelente assistência ao cliente, apoiada pela nossa garantia abrangente. Esperamos que desfrute deste produto por muitos anos.

### AVISOS DE SEGURANÇA



#### AVISO

**Leia os avisos de segurança incluídos, os avisos de segurança adicionais e as instruções.** O não cumprimento dos avisos de segurança e das instruções pode resultar em choque eléctrico, incêndio e/ou graves lesões. **Guarde todos os avisos de segurança e as instruções para futura referência.**

Neste manual do utilizador ou no produto utilizam-se os seguintes símbolos:



Leia o manual do utilizador.



Risco de lesões pessoais.



Risco de choque eléctrico.



Desligue imediatamente a ficha de alimentação da tomada, caso o cabo de alimentação fique danificado, assim como antes de proceder a trabalhos de limpeza e de manutenção.



Utilize óculos de protecção. Utilize protecções auriculares.



Utilize uma máscara de protecção anti-poeira.



Isolamento duplo.



Não descarte o produto em recipientes inadequados.



O produto está em conformidade com as normas de segurança aplicáveis nas directivas europeias.

### AVISOS ADICIONAIS DE SEGURANÇA PARA SERRAS DE RECORTES

- Não trabalhe materiais que contenham amianto. O amianto é considerado carcinogénico.
- Use óculos e protecções auriculares e, caso seja necessário, outros meios de protecção, tais como luvas de trabalho, calçado, etc.
- Antes de utilizar, retire todos os pregos e objectos de metal da peça de trabalho.
- Certifique-se de que a peça de trabalho está devidamente apoiada ou fixa.
- Não utilize a máquina sem ter a protecção colocada.
- Inspeccione a lâmina de serra antes de cada utilização. Não utilize lâminas de serra rachadas, dobradas ou danificadas.
- Assegure-se de que a lâmina de serra está devidamente montada.
- Utilize apenas lâminas de serra adequadas para utilização com a máquina.
- Utilize apenas lâminas de serra com as dimensões correctas.
- Não utilize outros acessórios para além das lâminas de serra.
- Não utilize lâminas de serra em aço HSS.
- Não utilize a máquina em peças de trabalho que requerem uma profundidade de serração máxima que exceda a profundidade de serração máxima da lâmina de serra.
- Segure a máquina pelas superfícies de pega isoladas nos casos em que a lâmina de serra possa entrar em contacto com cabos eléctricos ocultos ou com o cabo de alimentação da máquina. O contacto da lâmina da serra com um cabo com tensão também coloca as peças metálicas expostas da máquina sob tensão. Risco de choque eléctrico.
- Depois de montar a lâmina de serra, deixe a máquina funcionar sem carga numa área segura. Se a máquina vibrar intensamente, desligue-a imediatamente, desligue a ficha de alimentação na tomada e tente solucionar o problema.
- Tenha em atenção que depois de desligar a

máquina, a lâmina de serra continua a rodar durante alguns segundos. Nunca tente parar por si mesmo a lâmina de serra.

### Ressalto

Contra-golpe é o movimento para cima e para trás da lâmina de serra quando esta toca inesperadamente num objecto. Segure a máquina durante a utilização. Mantenha a sua atenção concentrada na operação.

O ressalto é normalmente causado por:

- contacto accidental com materiais ou objectos rígidos com a lâmina de serra em rotação;
- uma lâmina de serra obtusa;
- uma lâmina de serra incorrectamente montada;
- serrar num corte anterior;
- falta de atenção na operação;
- uma posição instável.

### Segurança eléctrica



*Certifique-se sempre de que a tensão de alimentação corresponde à tensão indicada na placa de especificações.*

- Não utilize a máquina se o cabo ou ficha de alimentação estiverem danificados.
- Utilize apenas cabos de extensão adequados à classificação nominal da máquina com uma espessura mínima de 1,5 mm<sup>2</sup>. No caso de usar uma bobina de cabo de extensão, desenrole o cabo todo.

### DADOS TÉCNICOS

Tensão	220-240 V~
Frequência da rede	50/60 Hz
Potência de entrada	450 W
Velocidade sem carga	0 - 3.400/min
Profundidade máx. de serração (madeira)	65mm
Curso máx. de serração	6 mm
Ângulo de esquadria	+45° - -45°
Número de posições pendulares	3+1
Peso	2.05 kg

### RUÍDO E VIBRAÇÃO

Pressão acústica (L <sub>wa</sub> )	98 dB(A), K=5 dB
Potência acústica (L <sub>wa</sub> )	109 dB(A), K=5 dB
Vibração (madeira)	11.02 m/s <sup>2</sup> K=1.5 m/s <sup>2</sup>
Vibração (metal)	15.16 m/s <sup>2</sup> K=1.5 m/s <sup>2</sup>



*Utilize protecções auriculares.*

### Nível de vibração

O nível de emissão de vibrações indicado na parte posterior deste manual de instruções foi medido de acordo com um teste normalizado fornecido na EN 60745; pode ser utilizado para comparar uma ferramenta com outra e como uma avaliação preliminar de exposição à vibração quando utilizar a ferramenta para as aplicações mencionadas

- utilizar a ferramenta para diferentes aplicações ou com acessórios diferentes ou mantidos deficiente, pode aumentar significativamente o nível de exposição
- o número de vezes que a ferramenta é desligada ou quando estiver a trabalhar sem fazer nada, pode reduzir significativamente o nível de exposição

Proteja-se contra os efeitos da vibração, mantendo a ferramenta e os acessórios, mantendo as mãos quentes e organizando os padrões de trabalho

## DESCRIÇÃO (FIG. A)

A sua serra de recortes pendular foi concebida para serrar madeira, metal, plástico, cerâmica, borracha, etc. em qualquer tamanho e em qualquer forma.

1. Interruptor de ligar/desligar
2. Botão de bloqueio
4. Interruptor de movimento pendular
5. Protecção
6. Suporte da lâmina de serra
7. Calço da serra
9. Conector de extracção de poeiras
10. Punho
11. Chave Allen

## MONTAGEM



*Antes de montar, desligue sempre a máquina no interruptor e retire a ficha da tomada.*

### Montagem e remoção da lâmina de serra (fig. B)

Consulte a tabela abaixo para seleccionar a lâmina de serra pretendida.

#### Montagem

- Levante a protecção (1).
- Desaperte os parafusos Allen (13) utilizando a chave Allen (11).
- Insira a lâmina de serra (14) no respectivo suporte (6) tanto quanto possível. Os dentes da lâmina de serra (14) devem ficar voltados para cima e para a frente. O lado liso da lâmina de serra deve encaixar na ranhura do rolo guia.
- Aperte os parafusos Allen (13) utilizando a chave Allen (11).
- Desça a protecção (1).

#### Remoção

- Levante a protecção (1).
- Desaperte os parafusos Allen (13) utilizando a chave Allen (11).
- Retire a lâmina de serra (14) do respectivo suporte (6).
- Aperte os parafusos Allen (13) utilizando a chave Allen (11).
- Desça a protecção (1).

Lâmina de serra	Material
Grosso	Madeira
Médio	Madeira
Fino	Aço, alumínio, plástico
Muito fino	Madeira (curvas)



*Não tente remover a protecção da máquina.*

## UTILIZAÇÃO

### Interruptor para ligar/desligar (fig. A)

- Prima o interruptor para ligar/desligar para ligar a máquina (1). Se libertar o interruptor para ligar/desligar (1), a máquina desliga-se.
- A velocidade de rotação pode ser ajustada premindo o interruptor para ligar/desligar (1) com mais força, aumentando a velocidade de rotação ou a pressão de abertura para reduzir a velocidade de rotação.

### Botão de bloqueio

- Pode bloquear o interruptor para ligar/desligar (1) premindo o interruptor para ligar/desligar (1) e, em seguida, premindo o botão de bloqueio (2).
- Para libertar a patilha de bloqueio do interruptor, prima ligeiramente o interruptor para ligar/desligar (1).

### Regulação do ângulo de esquadria (fig. C)

O ângulo de esquadria é variável entre  $-45^\circ$  e  $+45^\circ$ .



*Não regule o ângulo de esquadria durante a utilização.*

- Desaperte os parafusos Allen (17) utilizando a chave Allen (11).
- Incline o calço da serra (7) para a posição pretendida.
- Aperte os parafusos Allen (17) utilizando a chave Allen (11).

### Utilização do interruptor de movimento pendular (fig. A)

O interruptor de movimento pendular é utilizado para regular a forma como os dentes da lâmina de serra agarram o material. É possível regular o interruptor de movimento pendular para 4 posições.



*Não regule a posição pendular durante a utilização.*

- Rode o interruptor de movimento pendular (2) para a posição pretendida de acordo com o material que será trabalhado. Consulte a tabela abaixo para seleccionar a posição pretendida.

Material	Posição pendular
Madeira	1-3
Plásticos	1
Alumínio	0-1
Aço	0
Cerâmica	0
Borracha	0

### Extracção de poeiras

- Ligue a mangueira de um aspirador ao adaptador de extracção de poeiras (9).



## Sugestões para uma melhor utilização

- Fixe a peça de trabalho. Utilize um dispositivo de fixação para pequenas peças de trabalho.
- Trace uma linha para definir a direcção de orientação da lâmina de serra.
- Segure sempre firmemente na máquina pelo punho.
- Regule a velocidade de serração.
- Regule o ângulo de esquadria.
- Regule a posição do pêndulo.
- Ligue a máquina.
- Espere até que a máquina atinja a velocidade máxima.
- Coloque o calço da serra na peça de trabalho.
- Desloque lentamente a máquina ao longo da linha previamente traçada, pressionando o calço da serra contra a peça de trabalho.
- Não aplique demasiada pressão sobre a máquina. Permita que a máquina execute o trabalho.
- Desligue a máquina e espere que pare completamente antes de a pousar.

## LIMPEZA E MANUTENÇÃO



*Antes de proceder a trabalhos de limpeza e manutenção, desligue sempre a máquina no interruptor e retire a ficha da tomada.*

- Limpe regularmente a estrutura utilizando um pano macio.
- Mantenha as ranhuras de ventilação isentas de poeiras e sujidade. Se necessário, utilize um pano suave e húmido para remover poeiras e sujidade das ranhuras de ventilação.
- Limpe regularmente a lâmina da serra para evitar imprecisões durante a utilização.
- Lubrifique regularmente o rolo guia.

## GARANTIA

Consulte os termos da garantia incluídos.

## AMBIENTE

### Eliminação



*O produto, acessórios e a embalagem devem ser separados para reciclagem ecologicamente segura.*

### Apenas para os países da CE

Não coloque as ferramentas eléctricas no lixo doméstico. Em conformidade com a directriz europeia 2012/19/EU relativa a resíduos de equipamentos eléctricos e electrónicos e respectiva implementação na legislação nacional, as ferramentas eléctricas não utilizáveis devem ser recolhidas separadamente e eliminadas de um modo ecologicamente seguro.

## SEGHETTO ALTERNATIVO 450W

Grazie per aver acquistato questo prodotto Ferm. Con questo acquisto lei è entrato in possesso di un prodotto di qualità eccellente, distribuito da uno dei principali fornitori in Europa. Tutti i prodotti distribuiti da Ferm sono realizzati in conformità con i più rigidi standard in materia di sicurezza e prestazioni. È nostra filosofia offrire al cliente un servizio di assistenza di eccellente livello, supportato da una garanzia completa. Ci auguriamo che apprezzerà l'uso di questo prodotto per molti anni a venire.

### AVVISI DI SICUREZZA



#### AVVISO

**Leggere accuratamente gli avvisi di sicurezza, gli avvisi di sicurezza aggiuntivi e le istruzioni.** La mancata osservanza degli avvisi di sicurezza e delle istruzioni potrebbe causare scosse elettriche, incendio e/o gravi lesioni. **Mantenere gli avvisi di sicurezza e le istruzioni a portata di mano per future consultazioni.**

I seguenti simboli sono utilizzati nel presente manuale utente o sul prodotto:



*Leggere il manuale utente.*



*Pericolo di lesioni personali.*



*Pericolo di scosse elettriche.*



*Disconnettere immediatamente la spina di alimentazione dalla rete elettrica qualora il cavo di alimentazione risulti danneggiato e durante ogni operazione di pulitura e manutenzione.*



*Indossare occhiali di protezione.  
Indossare protezioni per l'udito.*



*Indossare una mascherina anti-polvere.*



*Doppio isolamento.*



*Non smaltire il prodotto in contenitori non idonei.*



*Il prodotto è conforme agli standard pertinenti in materia di sicurezza previsti dalla legislazione Europea.*

### AVVISI DI SICUREZZA AGGIUNTIVI PER SEGHETTI ALTERNATIVI

- Non operare su materiali contenenti amianto. L'amianto è una sostanza considerata cancerogena.
- Indossare occhiali protettivi, protezioni per l'udito e, se necessario, altro equipaggiamento protettivo, come guanti da lavoro, scarpe di sicurezza, ecc.
- Prima dell'uso, rimuovere chiodi ed altri oggetti metallici dal pezzo in lavorazione.
- Verificare che il pezzo in lavorazione sia supportato o fissato correttamente.
- Non utilizzare l'elettrotensile senza il paralama.
- Prima di ogni uso, controllare lo stato della lama. Non utilizzare lame deformate, spezzate o altrimenti danneggiate.
- Assicurarsi che la lama sia montata correttamente.
- Usare soltanto lame idonee all'uso con l'elettrotensile.
- Usare esclusivamente lame della corretta dimensione.
- Non utilizzare accessori diversi dalle lame per seghetti.
- Non utilizzare lame in acciaio HSS.
- Non utilizzare l'elettrotensile per segare pezzi in lavorazione che richiedono una profondità di segatura superiore alla profondità di segatura massima della lama.
- Nei punti in cui la lama può entrare in contatto con fili elettrici nascosti o con il cavo di alimentazione, sostenere l'elettrotensile mediante l'apposita impugnatura isolante. Se la lama entra in contatto con un filo elettrico sotto tensione, è possibile che anche le parti metalliche esposte dell'elettrotensile siano sotto tensione. Pericolo di scosse elettriche.
- Far ruotare l'elettrotensile in assenza di carico in un'area sicura dopo il montaggio della lama. Se l'elettrotensile vibra eccessivamente, spegnerlo immediatamente, disconnettere la spina di alimentazione dalla rete elettrica e tentare di risolvere il problema.

- Porre attenzione poiché la lama continua a ruotare per un breve periodo dopo lo spegnimento dell'elettroutensile. Non tentare di arrestare manualmente il movimento della lama.

### Contraccolpo

Il contraccolpo è il brusco movimento della lama verso l'alto e all'indietro quando entra accidentalmente in contatto con un oggetto. Sostenere saldamente l'elettroutensile durante l'uso. Mantenere l'attenzione concentrata sul lavoro in corso.

Il contraccolpo è generalmente causato da:

- il contatto accidentale della lama in rotazione con oggetti o materiali duri;
- una lama smussata;
- una lama montata in modo errato;
- esecuzione del taglio all'interno di un taglio precedente;
- una mancanza di attenzione durante il lavoro;
- una posizione instabile.

### Sicurezza elettrica



*Controllare sempre che la tensione di alimentazione corrisponda alla tensione indicata sulla targhetta delle caratteristiche.*

- Non utilizzare l'elettroutensile quando il cavo o la spina di alimentazione sono danneggiati.
- Utilizzare esclusivamente cavi di prolunga idonei per la potenza nominale dell'elettroutensile, con conduttori di sezione minima di 1,5 mm<sup>2</sup>. Quando si utilizza un cavo di prolunga con avvolgicavo, svolgere sempre completamente il cavo.

### DATI TECNICI

Tensione di alimentazione	220-240 V~
Frequenza di alimentazione	50/60 Hz
Potenza assorbita	450 W
Velocità a vuoto	0-3.400/min
Massima profondità di segatura (legno)	65mm
Massima corsa di segatura	6 mm
Angolo di quartabuono	+45° - -45°
Numero di posizioni pendolari	3+1
Peso	2.05 kg

### RUMOROSITÀ E VIBRAZIONI

Pressione sonora (L <sub>pa</sub> )	98 dB(A), K=5 dB
Potenza acustica (L <sub>wa</sub> )	109 dB(A), K=5 dB
Vibrazione (legno)	11.02 m/s <sup>2</sup> K=1.5 m/s <sup>2</sup>
Vibrazione (metallo)	15.16 m/s <sup>2</sup> K=1.5 m/s <sup>2</sup>



*Indossare protezioni per l'udito.*

### Livello delle vibrazioni

Il livello di emissione delle vibrazioni indicato sul retro di questo manuale di istruzioni è stato misurato in conformità a un test standardizzato stabilito dalla norma EN 60745; questo valore può essere utilizzato per mettere a confronto un l'utensile con un altro o come valutazione preliminare di esposizione alla vibrazione quando si impiega l'utensile per le applicazioni menzionate

- se si utilizza l'utensile per applicazioni diverse, oppure con accessori differenti o in scarse condizioni, il livello di esposizione potrebbe aumentare notevolmente
- i momenti in cui l'utensile è spento oppure è in funzione ma non viene effettivamente utilizzato per il lavoro, possono contribuire a ridurre il livello di esposizione

Proteggersi dagli effetti della vibrazione effettuando la manutenzione dell'utensile e dei relativi accessori, mantenendo le mani calde e organizzando i metodi di lavoro

## DESCRIZIONE (FIG. A)

Il seghetto alternativo con movimento pendolare è stato progettato per segare legno, metallo, plastica, ceramica, gomma ecc. in qualsiasi dimensione e forma.

1. Interruttore on/off
2. Pulsante di blocco
4. Interruttore del movimento pendolare
5. Paralama
6. Portalama
7. Scarpa della sega
9. Raccordo di estrazione della polvere
10. Impugnatura
11. Chiave a brugola

## MONTAGGIO



*Prima del montaggio, spegnere sempre l'elettrotensile e disconnettere la spina di alimentazione dalla rete elettrica.*

### Montaggio e rimozione della lama (fig. B)

Per scegliere la lama necessaria fare riferimento alla tabella riportata sotto.

#### Montaggio

- Utilizzando la chiave a brugola (11) allentare le viti a brugola (13).
- Inserire il più possibile la lama della sega (14) nel portalama (6). I denti della lama della sega (14) devono essere rivolti verso l'alto e in avanti. Il lato liscio della lama della sega deve innestarsi nella fessura del rullo di guida.
- Utilizzando la chiave a brugola (11) serrare le viti a brugola (13).

#### Rimozione

- Utilizzando la chiave a brugola (11) allentare le viti a brugola (13).
- Rimuovere la lama della sega (14) dal portalama (6).
- Utilizzando la chiave a brugola (11) serrare le viti a brugola (13).

Lama	Materiale
Grezzo	Legno
Medio	Legno
Fine	Acciaio, alluminio, plastica
Molto sottile	Legno (si curva)



*Non tentare di rimuovere il paralama dall'elettrotensile.*

## USO

### Interruttore On/Off (fig. A)

- Accendere l'elettrotensile premendo l'interruttore On/Off (1). Rilasciando l'interruttore On/Off (1) l'elettrotensile si spegne.
- Premendo l'interruttore On/Off (1) è possibile regolare la velocità di rotazione: esercitando una pressione maggiore sul pulsante la velocità di rotazione aumenta, mentre riducendo a la pressione la velocità di rotazione si abbassa.

### Pulsante di blocco

- È possibile bloccare l'interruttore On/Off (1) premendo l'interruttore On/Off (1) seguito dal pulsante di blocco (2).
- Per rimuovere il blocco premere di nuovo l'interruttore On/Off (1).

### Impostazione dell'angolo di quartabuono (fig. D)

L'angolo di quartabuono è regolabile tra  $-45^\circ$  e  $+45^\circ$ .



*Non impostare l'angolo di quartabuono durante l'uso.*

- Utilizzando la chiave a brugola (11) allentare le viti a testa con cava (17).
- Inclinare la scarpa della sega (7) nella posizione desiderata.
- Utilizzando la chiave a brugola (11) serrare le viti a testa con cava (17).

### Uso del commutatore del movimento pendolare (fig. A)

Il commutatore del movimento pendolare consente di impostare il modo in cui i denti della lama fanno presa sul materiale. Il commutatore del movimento pendolare è impostabile su 4 posizioni.



*Non impostare la posizione del commutatore pendolare durante l'uso.*

- Ruotare il commutatore del movimento pendolare (2) nella posizione necessaria in base al materiale da lavorare. Per selezionare la posizione necessaria fare riferimento alla tabella riportata sotto.

Materiale	Posizione pendolare
Legno	1-3
Plastica	1
Alluminio	0-1
Acciaio	0
Ceramica	0
Gomma	0

### Aspirazione della polvere

- Collegare il flessibile di un aspirapolvere all'adattatore di estrazione delle polveri (9).

### Suggerimenti per un uso ottimale

- Bloccare il pezzo in lavorazione. Utilizzare un dispositivo di bloccaggio per eseguire tagli su piccoli pezzi.
- Tracciare una linea per definire la direzione in cui muovere la lama.
- Tenere saldamente l'elettrotensile mediante l'impugnatura.
- Impostare la velocità di segatura.
- Impostare l'angolo di quartabuono.
- Impostare la posizione pendolare.
- Accendere l'elettrotensile.
- Attendere finché l'elettrotensile non ha raggiunto la massima velocità.
- Posizionare la scarpa della sega sul pezzo in lavorazione.
- Muovere lentamente l'elettrotensile lungo la linea tracciata precedentemente, premendo saldamente la scarpa della sega contro il pezzo in lavorazione.
- Non esercitare una pressione eccessiva sull'elettrotensile. Lasciare che l'elettrotensile effettui il lavoro di taglio.
- Prima di appoggiare l'elettrotensile, spegnerlo e attendere che si arresti completamente.

## PULIZIA E MANUTENZIONE



*Prima di ogni operazione di pulizia e manutenzione, spegnere sempre l'elettrotensile e disconnettere la spina di alimentazione dalla rete elettrica.*

- Pulire regolarmente l'involucro con un panno morbido.
- Mantenere le feritoie di ventilazione pulite e libere da polvere e sporco. Se necessario, utilizzare un panno morbido inumidito per rimuovere polvere e sporco dalle feritoie di ventilazione.
- Pulire regolarmente la lama per evitare imprecisioni durante l'uso.
- Lubrificare regolarmente il rullo di guida.

## GARANZIA

Consultare i termini e le condizioni della garanzia allegata.

## AMBIENTE

### Smaltimento



*Il prodotto, gli accessori e l'imballaggio devono essere raccolti separatamente per un riciclaggio ecocompatibile.*

### Soltanto per paesi CE.

Non smaltire gli elettrotensili nei contenitori per rifiuti domestici. Ai sensi della Direttiva 2012/19/EU del Parlamento europeo in materia di Rifiuti da apparecchiature elettriche ed elettroniche e della relativa attuazione nell'ambito della legislazione nazionale, gli elettrotensili inutilizzabili devono essere raccolti separatamente e smaltiti in modo ecocompatibile.

## STICKSÅG 450W

Tack för att du valde denna Ferm-produkt. Du har nu fått en utmärkt produkt, levererad av en av Europas ledande leverantörer.

Alla produkter som levereras från Ferm är tillverkade enligt de högsta standarderna för prestanda och säkerhet. Som en del av vår filosofi ingår även att vi tillhandahåller en utmärkt kundservice, som även backas upp av vår omfattande garanti.

Vi hoppas att du kommer att ha glädje av denna produkt i många år.

### SÄKERHETSVARNINGAR



#### VARNING

**Läs de medföljande säkerhetsvarningarna, de tillkommande säkerhetsvarningarna och anvisningarna. Om inte säkerhetsvarningarna och anvisningarna följs kan detta orsaka elstötar, brand och/eller allvarliga kroppsskador. Behåll säkerhetsvarningarna och anvisningarna för framtida bruk.**

Följande symboler används i bruksanvisningen eller på produkten:



Läs igenom bruksanvisningen.



Risk för personskada.



Risk för elstöt.



Dra omedelbart ur nätkontakten ur vägguttaget om nätsladden skadas och även under rengöring och underhåll.



Använd skyddsglasögon.  
Använd hörselskydd.



Använd skyddsmask.



Dubbelisolerad.



Släng inte produkten i olämpliga behållare.



Produkten är i överensstämmelse med tillämpliga säkerhetsstandarder i EU-direktiven.

### TILLKOMMANDE SÄKERHETSVARNINGAR FÖR STICKSÅGAR

- Arbeta inte med material som innehåller asbest. Asbest betraktas som cancerframkallande.
- Bär skyddsglasögon, hörselskydd och vid behov andra personliga skyddsmedel, t.ex. skyddshandskar, säkerhetsskor etc.
- Före användning, ta bort alla spikar och andra metallföremål från arbetsstycket.
- Se till att arbetsstycket har korrekt stöd eller fäste.
- Använd inte maskinen utan skyddskåpan.
- Undersök sågklingen före användning. Använd aldrig sågklingor som är böjda, spruckna eller på annat sätt skadade.
- Se till att sågklingen är korrekt monterad.
- Använd bara sågblad som är lämpliga att användas med maskinen.
- Använd endast sågblad med korrekta mått.
- Använd inga andra tillbehör än sågklingor.
- Använd inte sågklingor tillverkade av HSS-stål.
- Använd inte maskinen om det krävs ett maximalt spår djup som är större än kapskivornas maximala spår djup.
- Håll maskinen i den isolerade greppytan där sågklingen kan komma i kontakt med dolda ledningar eller nätkablar. Om sågbladet kommer i kontakt med spänningsförande ledning, kan de exponerade metalldelarna på maskinen också bli spänningsförande. Risk för elstöt.
- Låt maskinen gå obelastad på en säker plats efter montering av sågklingen. Om maskinen vibrerar starkt ska maskinen stängas av omedelbart och nätsladden dras ur väggkontakten. Sedan försöker man lösa problemet.
- Tänk på att sågklingorna fortsätter rotera en kort stund efter att maskinen har stängts av. Försök aldrig hjälpa till att få kapskivorna att stanna.

### Bakslag

En rekyll innebär att sågbladet kastas uppåt och bakåt om de oväntat kommer i kontakt med

ett föremål. Håll maskinen i ett fast grepp, med bägge händerna, när den används. Håll din uppmärksamhet riktad på arbetet.

Bakslag orsakas vanligen av:

- att sticksågen oavsiktligt kommer i kontakt med hårda föremål eller material;
- ett slött sågblad;
- ett sågblad som inte är korrekt monterat;
- sågning i ett tidigare snitt;
- bristande uppmärksamhet under arbetet;
- en ostadig kroppsställning.

### Elektrisk säkerhet



*Kontrollera alltid att strömförsörjningens spänning överensstämmer med spänningen på märkplåten.*

- Använd inte maskinen om nätkabeln eller nätkontakten är skadad.
- Använd endast förlängningskablar som är lämpliga för maskinens nominella effekt, minst 1,5 mm<sup>2</sup> tjocka. Om förlängningskabel på trumma används måste kabeln alltid rullas ut helt.

### TEKNISKA DATA

Nätspänning	220-240 V~
Nätfrekvens	50/60 Hz
Ineffekt	450 W
Obelastad hastighet	0-3.400/min
Max. sågdjup (trä)	65mm
Max. sågslag	6 mm
Geringsvinkel	+45° - -45°
Antalet pendellägen	3+1
Vikt	2.05 kg

### BULLER OCH VIBRATIONER

Bullernivå (L <sub>wa</sub> )	98 dB(A), K=5 dB
Ljudeffekt (L <sub>wa</sub> )	109 dB(A), K=5 dB
Vibration (trä)	11.02 m/s <sup>2</sup> K=1.5 m/s <sup>2</sup>
Vibration (metall)	15.16 m/s <sup>2</sup> K=1.5 m/s <sup>2</sup>



*Använd hörselskydd.*

### Vibrationsnivå

Vibrationsemissionsvärdet som står på baksidan av den här instruktionsboken har uppmätts enligt ett standardiserat test i enlighet med EN 60745; detta värde kan användas för att jämföra vibrationen hos olika verktyg och som en ungefärlig uppskattning av hur stor vibration användaren utsätts för när verktyget används enligt det avsedda syftet

- om verktyget används på ett annat än det avsedda syftet eller med fel eller dåligt underhållna tillbehör kan detta drastiskt öka vibrationsnivån
- när verktyget stängs av eller är på men inte används, kan detta avsevärt minska vibrationsnivån

Skydda dig mot vibration genom att underhålla verktyget och dess tillbehör, hålla händerna varma och styra upp ditt arbetssätt

## BESKRIVNING (FIG. A)

Din pendelsticksåg har konstruerats för sågning i trä, metall, plast, keramik, gummi, etc. till varje önskad storlek och till varje önskad form.

1. Strömbrytare
2. Spärrknapp
4. Omkopplare för pendelrörelse
5. Skydd
6. Sågbladshållare
7. Sågsko
9. Dammsugaranslutning
10. Handtag
11. Insexnyckel

## MONTERING



*Innan montering ska du alltid stänga av maskinen och dra ut nätkontakten ur vägguttaget.*

### Montering och demontering av sågklingan (fig. B)

Se tabellen nedan för val av önskat sågblad.

#### Montering

- Lyft skyddet (1).
- Lossa insexskruven (13) med insexnyckeln (11).
- Stick in sågbladet (14) i sågbladshållaren (6) så långt som möjligt. Sågbladets tänder (14) måste vara riktade uppåt och framåt. Den jämna sida av sågbladet måste passa in i slitsen till styrrullen .
- Dra fast insexskruven (13) med insexnyckeln (11).
- Sänk skyddet (1).

### Borttagning

- Lyft skyddet (1).
- Lossa insexskruven (13) med insexnyckeln (11).
- Ta bort sågbladet (14) i sågbladshållaren (6).
- Dra fast insexskruven (13) med insexnyckeln (11).
- Sänk skyddet (1).

Sågklinga	Material
Grovt	Trä
Medium	Trä
Fin	Stål, aluminium, plast
Mycket fin	Trä (kurvor)



*Avlägsna inte skyddet från maskinen.*

## ANVÄNDNING

### Växelbrytaren (fig. A)

- Stäng av maskinen genom att trycka på växelbrytaren (1). När växelbrytaren (1) frigörs stängs maskinen av.
- Rotationshastigheten kan justeras. Tryck in växelbrytaren (1) hårdare för att öka rotationshastigheten eller minska trycket för att sänka rotationshastigheten.

### Låsningssknappen

- Du kan låsa växelbrytaren (1) genom att trycka på växelbrytaren (1) och därefter trycka på låsningssknappen (2).
- Frigör låsningssknappen genom att kort trycka på växelbrytaren (1).

### Inställning av geringsvinkeln (fig. C)

Geringsvinkel är inställbar mellan -45° och +45°.



*Ställ inte in geringsvinkeln under användning.*

- Lossa insexskruven (17) med insexnyckeln (11).
- Luta sågskon (7) till önskat läge.
- Dra fast insexskruven (17) med insexnyckeln (11).

### Använda omkopplaren för pendelrörelse (fig. A)

Omkopplaren för pendelrörelse används till att ställa in det sätt på vilket sågbladets tänder griper

tag i materialet. Omkopplaren för pendelrörelse kan ställas in i 4 lägen.



*Ställ inte in pendellägena under användning.*

- Vrid omkopplaren för pendelrörelse (2) till önskat läge beroende på det material som ska bearbetas. Se tabellen nedan för val av önskat läge.

Material	Pendelläge
Trä	1-3
Plast	1
Aluminium	0-1
Stål	0
Keramik	0
Gummi	0

### Dammutsugning

- Anslut dammsugningsanordningens slang till dammsugaradaptorn (9).

### Tips för bästa användning

- Spänn fast arbetsstycket. Använd ett fastspänningsdon för mindre arbetsstycken.
- Rita linjer som visar i vilken riktning sågklingan ska föras.
- Håll maskinen med ett fast grepp i handtaget.
- Ställ in såghastigheten.
- Ställ in geringsvinkeln.
- Ställ in pendelläget.
- Starta maskinen.
- Vänta tills maskinen uppnått full hastighet.
- Placera sågskon på arbetsstycket.
- Flytta långsamt maskinen längs med den tidigare ritade linjen och tryck sågskon stadigt mot arbetsstycket.
- Utöva inte för stort tryck på maskinen. Låt maskinen göra arbetet.
- Stäng av maskinen och vänta tills den stannat helt innan du sätter ner maskinen.

## RENGÖRING OCH UNDERHÅLL



*Innan rengöring och underhåll ska du alltid stänga av maskinen och dra ut nätkontakten ur vägguttaget.*

- Rengör höljet regelbundet med en mjuk trasa.
- Se till att ventilationshålen är fria från damm



och smuts. Använd vid behov en mjuk, fuktig trasa för att ta bort damm och smuts från ventilationshålen.

- Rengör sågklingan regelbundet för att undvika problem och fel under användningen.
- Smörj styrrullen regelbundet.

## GARANTI

Se de medföljande garantivillkoren.

## MILJÖ

### Bortskaffning



*Produkten, tillbehören och förpackningen måste sorteras för miljövänlig återvinning.*

### Endast för EU-länder

Släng inte elverktyg i hushållsavfallet. Enligt det europeiska WEEE-direktivet 2012/19/EU för avfall från elektrisk och elektronisk utrustning och dess tillämpning nationellt ska elverktyg som inte längre kan användas samlas in separat och kasseras på ett miljövänligt sätt.

## JIIRISAHA 450W

Kiitämme teitä tämän Ferm-tuotteen valinnasta. Olette hankkineet erinomaisen tuotteen, jonka valmistaja on yksi Euroopan johtavia toimittajia. Kaikki Ferm-yhtiön toimittamat tuotteet on valmistettu korkeimpien suorituskyky- ja turvallisuusstandardien mukaan. Osana filosofiaamme tarjoamme myös korkealuokkaisen asiakaspalvelun, jota tukee kokonaisvaltainen takuu. Toivomme, että tuote palvelee teitä monia vuosia.

## TURVALLISUUSOHJEET



### VAROITUS

**Lue nämä turvallisuusohjeet, lisävaroitukset ja ohjeet. Mikäli turvallisuusohjeita ja varoituksia ei noudateta, voise se johtaa sähköiskuihin, tulipaloon ja/tai vakavaan henkilövahinkoon. Säilytä turvallisuusohjeet ja varoitukset tulevia käyttökertoja varten.**

Seuraavat merkit esiintyvät käyttöoppaassa tai tuotteessa:



*Lue käyttöohjeet.*



*Henkilövahinkovaara.*



*Sähköiskuvaara.*



*Irrota pistoke välittömästi verkkovirtalähteestä, jos virtajohto on vaurioitunut tai puhdistuksen ja huollon aikana.*



*Käytä suojalaseja. Käytä kuulosuojaimia.*



*Käytä hengityssuojaa.*



*Kaksinkertainen eristys.*



*Älä hävitä tuotetta sopimattomiin jäteastioihin.*

**CE** Tuote täyttää soveltuvien EU-direktiivien turvallisuusstandardit.

## KUVIOSAHOJEN KÄYTTÖÖN LIITTYVIÄ LISÄTURVALLISUUSOHJEITA

- Älä työstä asbestia sisältäviä materiaaleja. Asbesti on karsinogeeninen materiaali.
- Käytä suojalaseja, kuulosuojaimia ja tarvittaessa muita suojavarusteita, kuten suojakäsineitä, suojajalkineita, jne.
- Ennen laitteen käyttöä on kaikki naulat ja muut metalliset osat poistettava työstökappaleesta.
- Varmista, että työstökappale on tuettu tai kiinnitetty hyvin.
- Älä käytä konetta ilman suojaa.
- Tarkista sahanterä ennen jokaista käyttökertaa. Älä käytä sahanterää, jos niissä on taittuvia, halkeamia tai muita vaurioita.
- Varmista, että sahanterät on asennettu koneeseen oikein.
- Käytä ainoastaan sahanterää, jotka sopivat käytettäväksi koneen kanssa.
- Käytä ainoastaan oikean kokoisia sahanterää.
- Älä käytä koneessa muita lisävarusteita, ainoastaan sahanterää.
- Älä käytä HSS-teräksestä tehtyjä sahanterää.
- Älä käytä konetta työstökappaleisiin, jotka vaativat syvemmän sahausvyvyden kuin sahanterän maksimisahaussyvyys on.
- Pitele konetta sen eristetyistä kahvoista silloin, kun sahanterä voi koskettaa piilossa olevia johtoja tai virtajohtoa. Jos sahanterä koskettaa jännityksenalaista johtoa, jännite voi siirtyä koneen suojaamattomiin metallipintoihin. Sähköiskuvaara.
- Anna koneen käydä kuormittamattomana turvallisella alueella sahanterän asennuksen jälkeen. Jos kone tärisee voimakkaasti, sammuta kone välittömästi, irrota sen pistoke verkkovirtalähteestä ja ratkaise ongelma.
- Huomaa, että sahanterä pyörii edelleen lyhyen aikaa koneen sammutuksen jälkeen. Älä yritä pysäyttää sahanterää itse.

### Takaisin isku

Takaisin isku on sahanterän liike ylös- ja taaksepäin silloin, kun sahanterät koskevat odottamattomasti johonkin esineeseen. Pitele konetta tiukasti käytön aikana. Keskity koneen käyttöön.

Takaisin isku johtuu yleensä seuraavista syistä:

- koneen pyörivä sahanterä koskettaa kovia esineitä tai materiaaleja odottamattomasti;
- sahanterä on tylsä;
- virheellisesti asennettu sahanterä;
- koneella sahataan aikaisempaan sahauskohtaan;
- käytön aikana koneen käyttöön ei keskitytä riittävästi;
- käyttöasento on epävaka.

### Sähköturvallisuus



Tarkista aina, että verkkojännite vastaa koneen tyyppikilven merkintöjä.

- Älä käytä konetta, jos sen virtajohto tai pistoke on vaurioitunut.
- Käytä ainoastaan jatkojohtoja, jotka sopivat koneen nimellistehoon ja joiden vähimmäispaksuus on 1,5 mm<sup>2</sup>. Jos käytät jatkojohdon kela, kela johto aina kokonaan vapaaksi.

### TEKNISET TIEDOT

Verkkojännite	220-240 V~
Verkkotaajuus	50/60 Hz
Ottoteho	450 W
Kuormittamaton nopeus	0-3.400/min
Sahausten maksimisyyvyys (puu)	65mm
Sahausten maksimi-isku	6 mm
Viistekulma	+45° - -45°
Heiluriasentojen lukumäärä	3+1
Paino	2.05 kg

### MELU JA TÄRINÄ

Äänipaine (L <sub>pa</sub> )	98 dB(A), K=5 dB
Akustinen teho (L <sub>wa</sub> )	109 dB(A), K=5 dB
Tärinä (puu)	11.02 m/s <sup>2</sup> K=1.5 m/s <sup>2</sup>
Tärinä (metalli)	15.16 m/s <sup>2</sup> K=1.5 m/s <sup>2</sup>



Käytä kuulosuojaimia.

### Tärinätaso

Tämän ohjekirjan takana mainittu tärinäsaiteilytaso on mitattu standardin EN 60745 mukaisen standarditestin mukaisesti; sitä voidaan käyttää verrattaessa yhtä laitetta toiseen sekä alustavana tärinälle altistumisen arviona käytettäessä laitetta manituissa käyttötarkoituksissa

- laitteen käyttö eri käyttötarkoituksiin tai erilaisten tai huonosti ylläpidettyjen lisälaitteiden kanssa voi lisätä merkittävästi altistumistasoa

- laitteen ollessa sammuksissa tai kun se on käynnissä, mutta sillä ei tehdä työtä, altistumistaso voi olla huomattavasti pienempi
- Suojaudu tärinän vaikutuksilta ylläpitämällä laite ja sen lisävarusteet, pitämällä kädet lämpiminä ja järjestämällä työmenetelmät

## KUVAUS (KUVA A)

Tämä heilurikuviosaha on tarkoitettu puun, metallin, muovien, keramiikan, kumen jne. sahaukseen missä tahansa koossa ja muodossa.

1. Virtakytkin
2. Lukituspainike
4. Heiluritoiminnon kytkin
5. Suoja
6. Sahanterän pidike
7. Sahakenkä
9. Pölynpoistoliittymä
10. Kahva
11. Kuusiokoloavain

## ASENNUS



*Ennen asennusta kone on aina kytkettävä pois päältä ja sen pistoke on irrotettava verkkovirtalähteestä.*

### Sahanterän asennus ja irrotus (kuva B)

Katso alla olevaa taulukkoa valitessasi sahanterää.

#### Asennus

- Löysää kuusiokoloruuveja (13) kuusiokoloavainta (11) käyttäen.
- Aseta sahanterä (14) sahanterän pidikkeeseen (6) niin kauas kuin mahdollista. Sahanterän (14) hampaiden on osoitettava ylös- ja eteenpäin. Sahanterän tasaisen puolen on kiinnityttävä ohjainrullan aukkoon.
- Kiristä kuusiokoloruuvit (13) kuusiokoloavainta (11) käyttäen.

#### Irrotus

- Löysää kuusiokoloruuveja (13) kuusiokoloavainta (11) käyttäen.
- Irrota sahanterä (14) sahanterän pidikkeestä (6).
- Kiristä kuusiokoloruuvit (13) kuusiokoloavainta (11) käyttäen.

Sahanterä	Materiaali
Karkea	Puu
Keskikova	Puu
Hieno	Teräs, alumiini, muovi
Erittäin hieno	Puu (kaarteet)



*Älä yritä irrottaa suojaa koneesta.*

## KÄYTTÖ

### Virtakytkin (Kuva A)

- Kytke kone toimintaan painamalla virtakytkintä (1). Kun virtakytkin (1) vapautetaan, kone kytkeytyy pois päältä.
- Kiertonopeutta voidaan säätää painamalla virtakytkintä (1) voimakkaammin nopeuden lisäämiseksi tai vapauttamalla painetta kiertonopeuden laskemiseksi.

### Lukituspainike

- Voit lukita virtakytkimen (1) painamalla virtakytkimestä (1) ja painamalla sen jälkeen lukituspainiketta (2).
- Vapauta kytkinlukitus painamalla lyhyesti virtakytkintä (1) uudelleen.

### Viistekulman asetus (kuva C)

Viistekulma on välillä  $-45^{\circ}$  -  $+45^{\circ}$ .



*Älä aseta viistekulmaa käytön aikana.*

- Löysää kuusiokoloruuveja (17) kuusiokoloavainta (11) käyttäen.
- Kallista sahanterää (7) vaadittuun asentoon.
- Kiristä kuusiokoloruuvit (17) kuusiokoloavainta (11) käyttäen.

### Heiluritoiminnon kytkimen käyttö (kuva A)

Heiluritoiminnon kytkimellä asetetaan suunta, johon sahanterän hampaat kiinnittyvät materiaaliin. Heiluritoiminnon kytkin voidaan asettaa 4 asentoon.



*Älä aseta heilurikytkintä käytön aikana.*

- Käännä heiluritoiminnon kytkin (2) vaadittuun asentoon työstettävän materiaalin mukaan. Katso alla olevaa taulukkoa valitessasi vaadittua asentoa.

Materiaali	Heiluriasento
Puu	1-3
Muovit	1
Alumiini	0-1
Teräs	0
Keramiikka	0
Kumi	0

### Pölyn poisto

- Liitä imurin letku pölynpoistosovittimeen (9).

### Vinkkejä optimaaliseen käyttöön

- Kiinnitä työstökappale paikoilleen. Käytä kiristyslaitetta, jos työstökappaleet ovat hyvin pieniä.
- Piirrä viiva työtökappaleeseen määrittääksesi suunnan, johon sahanterää ohjataan.
- Pitele konetta tiukasti kahvasta.
- Aseta sahausnopeus.
- Aseta viistekulma.
- Aseta heiluriasento.
- Kytke kone päälle.
- Odota, kunnes kone on saavuttanut täyden nopeuden.
- Aseta sahanenkä työstökappaleeseen.
- Siirrä kone hitaasti esipiirrettyä viivaa pitkin painamalla sahanenkää tiukasti työstökappaletta vasten.
- Älä kohdista koneeseen liikaa painetta. Anna koneen tehdä työ.
- Kytke kone pois päältä ja odota, kunnes kone on pysähtynyt täysin ennen koneen asettamista alas.

## PUHDISTUS JA HUOLTO



*Ennen puhdistista ja huoltoa kone on aina kytkettävä pois päältä ja sen pistoke on irrotettava verkkovirtalähteestä.*

- Puhdista koneen ulkokuori pehmeällä kankaalla.
- Älä anna pölyn ja lian tukkia tuuletusaukkoja. Puhdista tuuletusaukot pölystä ja liasta tarvittaessa pehmeällä ja kostealla pyyhkeellä.
- Puhdista sahanterä säännöllisesti välttääksesi epätarkkuudet käytön aikana.
- Voitele ohjainrulla säännöllisesti.

## TAKUU

Lue takuehdot.

## YMPÄRISTÖ

### Hävitys



*Tuote, lisävarusteet ja pakkaus on lajiteltava ympäristöystävällistä kierrätystä varten.*

### Vain EC-maille

Älä hävitä sähkölaitteita kotitalousjätteen mukana. Sähkö- ja elektroniikkaromua koskevan EU-standardin 2012/19/EU ja vastaavien paikallisten lakien mukaisesti käytetyt sähkölaitteet on hävitettävä erilliskeräyksessä ympäristöystävällisesti.

## STIKKSAG 450W

Takk for at du har kjøpt dette produktet fra Ferm. Du har nå et fremragende produkt fra en av Europas ledende leverandører. Alle produkter fra Ferm produserer i samsvar med de høyeste standarder for ytelse og sikkerhet. Som en del av vår filosofi yter vi fremragende kundeservice og gir en omfattende garanti. Vi håper du vil ha glede av dette produktet i mange år.

### SIKKERHETSADVARSLER



#### ADVARSEL

**Les de medfølgende sikkerhetsadvarslene, tilleggsadvarslene og instruksjonene.** Hvis du ikke følger sikkerhetsadvarslene og instruksjonene kan dette føre til elektriske støt, brann og/eller alvorlige skader. **Ta vare på sikkerhetsadvarslene og instruksjonene for fremtidige oppslag.**

Følgende symboler finnes i håndboken eller på produktet:



Les brukerhåndboken.



Risiko for personskade.



Risiko for elektrisk støt.



Trekk øyeblikkelig støpslet ut av stikkontakten hvis ledningen skades og når du utfører rengjøring eller vedlikehold.



Bruk vernebriller. Bruk hørselsvern.



Bruk støvmaske.



Dobbeltisolert.



Ikke kast produktet på en upassende måte.



Produktet oppfyller gjeldende sikkerhetskrav i EU-direktivene.

### UTFYLLENDE SIKKERHETSADVARSLER FOR STIKKSAGER

- Ikke arbeid med materialer som inneholder asbest. Asbest anses å være kreftfremkallende.
- Bruk vernebriller, hørselsvern og eventuelt annet verneutstyr som hansker, vernesko osv.
- Før sagen brukes må du fjerne alle spiker og andre metallobjekter fra arbeidsstykket.
- Påse at arbeidsstykket er tilstrekkelig støttet eller festet.
- Ikke bruk maskinen uten vernet.
- Inspiser sagbladet før hver gangs bruk. Ikke bruk sagblad som er bøyd, sprukket eller skadet på annen måte.
- Påse at sagbladet er riktig montert.
- Bruk kun sagblad som egner seg til maskinen.
- Bruk kun sagblad med riktige dimensjoner.
- Ikke bruk annet tilbehør enn sagblad.
- Ikke bruk sagblad laget av HSS-stål.
- Bruk ikke maskinen på arbeidsstykker som krever en maksimal sagedybde som overskrider maksimal sagedybde for sagbladet.
- Hold maskinen på de isolerte gripeoverflatene hvor sagbladet kan komme i kontakt med skjulte ledninger eller nettkabelen. Hvis sagbladet kommer i kontakt med en strømførende kabel, kan også de utsatte metalldelene på maskinen bli strømførende. Risiko for elektrisk støt.
- La maskinen gå uten belastning på et sikkert sted etter at du har montert sagbladet. Hvis maskinen vibrerer for mye må du slå den av med en gang, trekke ut støpslet og forsøke å løse problemet.
- Husk at sagbladet vil fortsette å rotere en stund etter at du slår av maskinen. Ikke forsøk å stanse sagbladet manuelt.

#### Tilbakeslag

Tilbakeslag er sagbladets brå bevegelse oppover eller bakover når den uventet støter på et hardt objekt. Hold maskinen forsvarlig fast under bruk. Følg nøye med på det du gjør.

Tilbakeslag forårsakes vanligvis av:

- uventet berøring av harde objekter eller materialer med et roterende sagblad,
- et sløvt sagblad,
- et sagblad som ikke er skikkelig montert,
- saging i et tidligere kutt,
- mangel på oppmerksomhet;
- ustabil arbeidsstilling.

**Elektrisk sikkerhet**

Kontroller alltid at forsynt spenning stemmer overens med spenningen på typeskiltet.

- Ikke bruk maskinen hvis strømledningen eller støpslet er skadet.
- Bruk kun skjøteledninger som passer til maskinens nominelle effekt, med en minimumstykkelse på 1,5 mm<sup>2</sup>. Hvis du bruker en skjøteledningstrimmel, må hele ledningen ruller ut.

**TEKNISKE DATA**

Nettspenning	220-240 V~
Nettfrekvens	50/60 Hz
Inngangseffekt	450 W
Hastighet uten belastning	0-3.400/min
Maks. sagedybde (tre)	65mm
Maks. slag	6 mm
Gjæringsvinkel	+45° - -45°
Antall pendelstillinger	3+1
Vekt	2.05 kg

**STØY OG VIBRASJON**

Lydtrykk (L <sub>pa</sub> )	98 dB(A), K=5 dB
Lydkraft (L <sub>wa</sub> )	109 dB(A), K=5 dB
Vibrasjon (tre)	11.02 m/s <sup>2</sup> K=1.5 m/s <sup>2</sup>
Vibrasjon (metall)	15.16 m/s <sup>2</sup> K=1.5 m/s <sup>2</sup>



Bruk hørselsvern.

**Vibrasjonsnivå**

Det avgitte vibrasjonsnivået som er angitt bak i denne bruksanvisningen er blitt målt i samsvar med en standardisert test som er angitt i EN 60745; den kan brukes til å sammenligne et verktøy med et annet, og som et foreløpig overslag over eksponering for vibrasjoner ved bruk av verktøyet til de oppgavene som er nevnt

- bruk av verktøyet til andre oppgaver, eller med annet eller mangelfullt vedlikeholdt utstyr, kan gi en vesentlig økning av eksponeringsnivået
- tidsrommene når verktøyet er avslått eller når det går men ikke arbeider, kan gi en vesentlig reduksjon av eksponeringsnivået

Beskytt deg selv mot virkningene av vibrasjoner ved å vedlikeholde verktøyet og utstyret, holde hendene varme og organisere arbeidsmåten din

**BESKRIVELSE (FIG. A)**

Din pendelstikksag er beregnet på å sage tre, metall, plast, leirgods, gummi etc. til enhver ønsket størrelse og i enhver ønsket form.

1. På/av-bryter
2. Låseknapp
4. Pendelbryter
5. Vern
6. Sagbladholder
7. Fotplate
9. Støtavsugkobling
10. Håndtak
11. Umbracosnøkkel

**MONTERING**

Før montering må maskinen alltid slås av og støpslet må trekkes ut.

**Montering og fjerning av sagbladet (fig. B)**

Se tabellen nedenfor for å velge ønsket sagblad.

**Montering**

- Løsne umbracoskruene (13) ved bruk av umbracosnøkkelen (11).
- Sett sagbladet (14) så langt inn i sagbladholderen (6) som mulig. Tennene på sagbladet (14) må peke opp og fremover. Den glatte siden av sagbladet må ligge i sporet for styrevalsen .
- Fest umbracoskruene (13) ved bruk av umbracosnøkkelen (11).

**Fjerning**

- Løsne umbracoskruene (13) ved bruk av umbracosnøkkelen (11).
- Fjern sagbladet (14) fra sagbladholderen (6).
- Fest umbracoskruene (13) ved bruk av umbracosnøkkelen (11).

Sagblad	Materiale
Grov	Tre
Medium	Tre
Fint	Stål, aluminium, plast
Svært fint	Tre (buer)



Forsøk ikke å fjerne vernet fra maskinen.

## BRUK

### På-/av-bryteren (fig. A)

- Skru maskinen på ved å trykke på-/av-bryteren (1). Når du frigir på-/av-bryteren (1), slås maskinen av.
- Rotasjonshastigheten kan justeres ved å trykke på-/av-bryteren (1) hardere for å øke rotasjonshastigheten eller løsne trykket for å senke rotasjonshastigheten.

### Låseknapp

- Du kan Låse på-/av-bryteren (1) ved å trykke på-/av-bryteren (1) og så trykke låseknappen (2).
- For å frigi låseknappen, trykk raskt på på-/avbryteren (1) igjen.

### Innstilling av gjæringsvinkelen (fig. C)

Gjæringsvinkelen kan variere mellom  $-45^\circ$  og  $+45^\circ$ .



*Ikke juster gjæringsvinkelen under bruk.*

- Løsne umbracoskruene (17) ved bruk av umbraconøkkelen (11).
- Tipp fotplaten (7) til ønsket stilling.
- Fest umbracoskruene (17) ved bruk av umbraconøkkelen (11).

### Bruk av pendelbryteren (fig. A)

Pendelbryteren brukes for å stille inn måten tennene på sagbladet griper tak i materialet på. Pendelbryteren kan stilles inn i 4 stillinger.



*Ikke juster pendelstillingen under bruk.*

- Vri pendelbryteren (2) til ønsket stilling i henhold til materialet som det skal arbeides i. Se tabellen nedenfor for å velge ønsket stilling.

Materialer	Pendelstilling
Tre	1-3
Plast	1
Aluminium	0-1
Stål	0
Leirgods	0
Gummi	0

### Støvsug

- Koble støvsugerlangen til støvsugsadapteren (9).

### Tips for optimal bruk

- Klem fast arbeidsstykket. Bruk en klemme for små arbeidsstykker.
- Tegn opp en linje for å definere retningen du skal styre sagbladet etter.
- Hold maskinen stødig i håndtaket.
- Still inn sagehastighet.
- Still inn gjæringsvinkel.
- Still inn pendelstillingen.
- Slå på maskinen.
- Vent til maskinen har nådd full hastighet.
- Plasser fotplaten på arbeidsstykket.
- Beveg maskinen sakte langs de opptegnede strekene mens du trykker fotplaten fast inn mot arbeidsstykket.
- Ikke legg for mye trykk på maskinen. La maskinen gjøre arbeidet.
- Slå av maskinen og vent til maskinen står helt stille før du setter maskinen ned.

## RENGJØRING OG VEDLIKEHOLD



*Før du rengjør eller vedlikeholder maskinen må du alltid slå den av og trekke ut støpslet.*

- Maskinhuset må rengjøres jevnlig med en klut.
- Hold ventilasjonsåpningene fri for støv og skitt. Om nødvendig bruker du en myk, fuktig klut til å fjerne støv fra ventilasjonsåpningene.
- Rengjør sagbladene med jevne mellomrom for å unngå unøyaktigheter under bruk.
- Smør styrevalsen regelmessig.

## GARANTI

Se vedlagte garantivilkår.

**MILJØ****Kast**

*Produktet, tilbehøret og emballasjen bør sorteres ut for miljøvennlig resirkulering.*

**Gjelder kun i EU-landene.**

Elektriske verktøy må ikke kastes sammen med husholdningsavfall. I henhold til EU-direktiv 2012/19/EU for elektrisk og elektronisk avfall, samt implementering av direktivet i nasjonal lovgivning, skal elektriske verktøy som ikke lenger kan brukes kastes separat og på en miljøvennlig måte.

**STIKSAV 450W**

Tak for, at du har kjøbt dette Ferm produkt. Ved at gjøre dette står du nu med et fantastisk produkt, leveret af en af Europas førende leverandører. Alle de produkter, som leveres til dig af Ferm, er fremstillet i overensstemmelse med de højeste standarder inden for præstation og sikkerhed. Som en del af vores filosofi tilbyder vi en fremragende kundeservice, som bakkes op af vores omfattende garanti. Vi håber, at du vil bruge dette produkt med glæde i mange år fremover.

**SIKKERHEDSADVARSLER****ADVARSEL**

**Læs de medfølgende sikkerhedsadvarsler, de supplerende sikkerhedsadvarsler og instruktionerne.** Såfremt sikkerhedsadvarsler og instruktioner ikke følges, kan dette medføre elektriske stød, brand og/eller alvorlige ulykker. **Gem alle sikkerhedsadvarsler og instruktioner til fremtidig reference.**

Følgende symboler anvendes i denne brugermanual eller på produktet:



*Læs brugermanualen.*



*Risiko for personskader.*



*Risiko for elektrisk stød.*



*Fjern straks stikket fra vægstikkontakten, hvis strømkablet bliver beskadiget samt under rengøring og vedligeholdelse.*



*Brug beskyttelsesbriller. Brug høreværn.*



*Bær en støvmaske.*



*Dobbelt isolering.*



*Kassér ikke produktet i en forkert container.*



**CE** Produktet overholder de gældende sikkerhedsstandarder i de europæiske direktiver.

## SUPPLERENDE SIKKERHEDSADVARSLER FOR DEKUPØRSAVE

- Arbejd ikke med materialer, som indeholder asbest. Asbest anses for at være kræftfremkaldende.
- Anvend altid sikkerhedsbriller, høreværn og om nødvendigt andre beskyttelsesmidler såsom sikkerhedshandsker, sko etc.
- Fjern alle søm og andre metalgenstande fra arbejdsemnet, før du begynder.
- Sørg for, at arbejdsemnet er monteret korrekt og fastspændt.
- Brug ikke maskinen uden beskyttelseskærmen.
- Undersøg savklingen før hver anvendelse. Brug ikke bøjede, revnede eller på anden måde beskadigede savklinger.
- Sørg for, at klingen er korrekt monteret.
- Brug kun savklinger, som er passende til brug med maskinen.
- Brug kun savklinger med de rigtige mål.
- Brug ikke andet tilbehør end savklinger.
- Brug ikke savklinger fremstillet af HSS-stål.
- Brug ikke maskinen på arbejdsemner, som kræver en maksimal skæredybde, som overstiger maksimumskæredybden på savklingen.
- Hold maskinen på de isolerede håndtagsflader, hvor savklingen kan få kontakt med skjulte strømførende ledninger eller maskinens eget kabel. Hvis savklingen får kontakt med en 'strømførende ledning', vil maskinens metaldelene også være strømførende. Risiko for elektrisk stød.
- Lad maskinen køre uden belastning på et sikkert sted efter montering af savklingerne. Hvis maskinen vibrerer stærkt, så sluk straks for den, fjern stikket fra stikkontakten og forsøg på at løse problemet.
- Vær opmærksom på, at efter maskinen er slukket vil savklingen fortsætte med at rotere i en kort periode. Forsøg aldrig at bringe savklingen til standsning selv.

### Tilbageslag

Tilbageslag er savklingens bevægelse op og tilbage, når klingens uventet berør et andet objekt. Hold godt fast i maskinen under anvendelse.

Hold opmærksomheden fast på handlingen.

Tilbageslag forekommer normalt ved:

- utilsigtet berøring af hårde objekter eller andre materialer med de roterende savklinger;
- en sløv savklinge;
- en savklinge, som ikke er ordentligt monteret;
- savning ned i et tidligere snit;
- manglende opmærksomhed på handlingen;
- en ustabil fodstilling.

### Elektrisk sikkerhed



Kontroller altid, at strømforsyningens spænding svarer til spændingen på typeskiltet.

- Brug ikke maskinen, hvis strømkablet eller stikket er beskadiget.
- Brug kun forlængerledninger, der passer til maskinens spænding og som har en minimumtykkelse på 1,5 mm<sup>2</sup>. Hvis du anvender en kabeltromle, skal kablet altid rulles helt ud.

### TEKNISKE DATA

Spænding (lysnet)	220-240 V~
Netfrekvens	50/60 Hz
Indgangseffekt	450 W
Omdrejningstal/min ubelastet	0-3.400/min
Maks. savedybde (træ)	65mm
Maks. saveslag	6 mm
Geringsvinkel	+45° - -45°
Antal pendulpositioner	3+1
Vægt	2.05 kg

### STØJ OG VIBRATIONER

Lydtryk (L <sub>pa</sub> )	98 dB(A), K=5 dB
Akustisk lydeffekt (L <sub>wa</sub> )	109 dB(A), K=5 dB
Vibration (træ)	11.02 m/s <sup>2</sup> K=1.5 m/s <sup>2</sup>
Vibration (metal)	15.16 m/s <sup>2</sup> K=1.5 m/s <sup>2</sup>



Brug høreværn.

### Vibrationsniveau

Det vibrationsniveau, der er anført bag på denne betjeningsvejledning er målt i henhold til den standardiserede test som anført i EN 60745; den kan benyttes til at sammenligne to stykker værktøj og som en foreløbig bedømmelse af udsættelsen for vibrationer, når værktøjet anvendes til de nævnte formål.

- anvendes værktøjet til andre formål eller med andet eller dårligt vedligeholdt tilbehør, kan dette øge udsættelsesniveauet betydeligt.

- de tidsrum, hvor værktøjet er slukket, eller hvor det kører uden reelt at udføre noget arbejde, kan reducere udsættelsesniveauet betydeligt.

Beskyt dig selv imod virkningerne af vibrationer ved at vedligeholde værktøjet og dets tilbehør, ved at holde dine hænder varme og ved at organisere dine arbejdsmonstre.

## BESKRIVELSE (FIG. A)

Denne penduldekupørsav er beregnet til savning i materiale af træ, metal, plastik, keramik, gummi etc. i en hvilken som helst størrelse og form.

1. Tænd/sluk-kontakt
2. Låseknop
4. Pendulkontakt
5. Beskyttelsesskærm
6. Savklingeholder
7. Savsko
9. Støvsugertilslutning
10. Håndtag
11. Unbraconøgle

## MONTERING



*Inden montering, skal maskinen altid slukkes, og netstikket skal tages ud af stikkontakten.*

### Montering og fjernelse af savklingen (fig. B)

Se tabellen nedenfor, for at vælge den korrekte savklinge.

#### Montering

- Hæv beskyttelsesskærmen (1).
- Løsn unbrakoskruerne (13) ved hjælp af unbraconøglen (11).
- Sæt savklingen (14) så langt ind i savklingeholderen (6), som den kan komme. Savklingens tænder (14) skal pege opad og fremad. Vær opmærksom på, at savklingens bløde side skal falde i føringsrullens slids.
- Stram unbrakoskruerne (13) ved hjælp af unbraconøglen (11).
- Sænk beskyttelsesskærmen (1).

#### Fjernelse

- Hæv beskyttelsesskærmen (1).
- Løsn unbrakoskruerne (13) ved hjælp af unbraconøglen (11).

- Fjern savklingen (14) fra savklingeholderen (6).
- Stram unbrakoskruerne (13) ved hjælp af unbraconøglen (11).
- Sænk beskyttelsesskærmen (1).

Klinge	Materiale
Grov	Træ
Middel	Træ
Fin	Stål, aluminium, plastik
Meget fin	Træ (kurver)



*Forsøg ikke at fjerne beskyttelsesskærmen fra maskinen.*

## ANVENDELSE

### Tænd/sluk-kontakten (fig. A)

- Tænd for maskinen ved at trykke på tænd/sluk-kontakten (1). Når du slipper tænd/slukkontakten (1), slukkes maskinen.
- Rotationshastigheden kan justeres ved at trykke tænd/sluk-kontakten (1) hårdere for at hæve rotationshastigheden eller frigive trykket for at sænke rotationshastigheden.

### Låseknop

- Du kan låse tænd/sluk-kontakten (1) ved at trykke på tænd/sluk-kontakten (1) og derefter trykke på låseknappen (2).
- Frigiv kontaktlåsen ved at trykke kortvarigt på tænd/sluk-kontakten (1) igen.

### Indstilling af geringsvinklen (fig. C)

Geringsvinklen kan varieres mellem  $-45^\circ$  og  $+45^\circ$ .



*Indstil ikke geringsvinklen under brugen.*

- Løsn unbrakoskruerne (17) ved hjælp af unbraconøglen (11).
- Drej savskoen (7) til den ønskede position.
- Stram unbrakoskruerne (17) ved hjælp af unbraconøglen (11).

### Brug af pendulkontakten (fig. A)

Pendulkontakten bruges til at indstille den måde, savklingens tænder griber fat i materialet på. Pendulkontakten kan indstilles til 4 stillinger.



Indstil ikke pendulets position under brugen.

- Drej pendulkontakten (2) til den ønskede position alt efter det bearbejdede materiale. Se tabellen nedenfor, for at vælge den korrekte position.

Materiale	Pendulposition
Træ	1-3
Plastik	1
Aluminium	0-1
Stål	0
Keramik	0
Gummi	0

### Støvfugning

- Slut støvsugerens slange til støvsugeradapteren (9).

### Tips for optimal anvendelse

- Fiksér arbejdsemnet. Brug skruetvinger til små arbejdsemner.
- Tegn en linje, som definerer den retning, du vil guide savklingen i.
- Hold fast i maskinen med håndtaget.
- Indstil savehastigheden.
- Indstil geringsvinklen.
- Indstil pendulstillingen.
- Tænd maskinen.
- Vent, indtil maskinen er nået op på fuld hastighed.
- Placer savskoen på arbejdsemnet.
- Bevæg langsomt maskinen langs de tegnede linjer, mens du presser savskoen mod arbejdsemnet.
- Læg ikke for meget pres på maskinen. Lad maskinen gøre arbejdet.
- Sluk for maskinen og vent, til den står helt stille, før maskinen sættes ned.

## RENGØRING OG VEDLIGEHOLDELSE



Inden rengøring og vedligeholdelse skal maskinen altid slukkes, og netstikket skal tages ud af stikkontakten.

- Rens regelmæssigt kabinettet med en blød klud.
- Hold ventilationsåbningerne fri for støv og snavs. Brug om nødvendigt en blød fugtig klud til at fjerne støv og snavs fra ventilationsåbningerne.
- Rengør jævnlgt savklingen for at undgå unøjagtigheder under brugen.
- Smør jævnlgt guiderullen.

## GARANTI

Se de medfølgende garantibetingelser.

## MILJØ

### Genbrug



Produktet, tilbehøret og emballagen skal sorteres for miljøvenligt genbrug.

### Kun for EU-lande

Smid ikke el-værktøjer ud sammen med almindeligt affald. I henhold til de europæiske direktiver 2012/19/EU for elektrisk og elektronisk udstyr og er implementeret i henhold til nationale rettigheder, el-værktøj som ikke længere er anvendelig skal indsamles separat og genbruges på en miljøvenlig måde.

## DEKOPÍRFŰRÉS Z 450W

Köszönjük, hogy ezen Ferm terméket választotta. Európa egyik vezető beszállítójának, kiváló termékét tartja a kezében. A Ferm által szállított termékek a legmagasabb teljesítményi és biztonsági szabványok alapján kerülnek legyártásra. Filozófiánk részeként kiváló ügyfélszolgálatot, továbbá átfogó garanciát kínálunk termékeinkhez. Reméljük, az elkövetkezendő években örömmel fogja használni a készüléket.

### BIZTONSÁGI FIGYELMEZTETÉSEK



#### FIGYELEM

**Olvassa el a csatolt biztonsági figyelmeztetéseket, a kiegészítő biztonsági figyelmeztetéseket és az utasításokat.** A biztonsági figyelmeztetések és utasítások be nem tartása áramütést, tüzet és/vagy komoly sérüléseket okozhat. **Tartsa meg a biztonsági figyelmeztetéseket és az utasításokat, a jövőben még szüksége lehet rá.**

A következő szimbólumok használatosak a kézikönyvben vagy a terméken:



*Olvassa el a felhasználói kézikönyvet.*



*Személyi sérülés kockázata.*



*Áramütés kockázata.*



*Azonnal húzza ki a kábelt az elektromos hálózathoz, ha a kábel megsérül, illetve tisztítás és karbantartás esetén.*



*Viseljen szemvédőt. Viseljen fülvédőt.*



*Viseljen légzésvédőt.*



*Kétszeresen szigetelt.*



*A terméket ne tárolja nem megfelelő tárolóban.*



*A termék megfelel az európai biztonsági szabványoknak.*

### KIEGÉSZÍTŐ BIZTONSÁGI UTASÍTÁSOK DEKOPÍRFŰRÉSZEKHEZ

- Ne dolgozzon azbeszttel tartalmazó anyagokkal. Az azbeszt egy rákkeltő anyag.
- Viseljen szemvédőt, fülvédőt és amennyiben szükséges egyéb védőfelszereléseket, mint például biztonsági kesztyűt, cipőt, stb.
- Használat előtt távolítson el minden szöveget és egyéb fémtárgyat a munkadarabból.
- Ügyeljen, hogy a munkadarab megfelelően legyen alátámasztva vagy rögzítve.
- Ne használja a készüléket a védőburkolat nélkül.
- Használat előtt mindig ellenőrizze a fűrészlapot. Ne használjon hajlott, repedt vagy más módon sérült fűrészlapot.
- Ügyeljen, hogy a fűrészlap jó állapotban legyen.
- Csak a készülék használatához megfelelő fűrészlapokat használjon.
- Csak megfelelő méretű fűrészlapokat használjon.
- Az eszközt csak fűrészlapokkal szabad használni.
- Ne használjon gyorsacélból készült fűrészlapot.
- Ne használja a készüléket olyan munkadarabokhoz, amelyeknél a maximális vágási mélység meghaladja a fűrészlap maximális vágási mélységét.
- A készüléket a szigetelt markolatfelületek segítségével tartsa, ha a fűrészlap rejtett vezetékhez vagy a fő tápvezetékhez hozzáérhet. Ha a fűrészlap „élő” vezetékhez ér, a gép érintett alkatrészei szintén áram alá kerülhetnek. Áramütés kockázata.
- A fűrészlap felszerelése után terhelés nélkül járassa a készüléket. Amennyiben a készülék erősen rezeg, azonnal kapcsolja ki a készüléket, húzza ki a hálózathoz, és próbálja megoldani a problémát.
- Ne feledje, hogy a gép kikapcsolása után a fűrészlap egy rövid ideig még tovább forog. Soha ne kísérelje meg kézzel megállítani a fűrészlapot.

## Visszarúgás

A visszarúgás azt a felfelé és lefelé irányuló mozgást jelenti, amely akkor jelentkezik, amikor a fűrészlap váratlanul egy tárggyal találkozik. Használat közben tartsa biztonságosan a készüléket. Használat közben folyamatosan a műveletre koncentráljon.

A visszarúgást általában a következők okozzák:

- a működő fűrészlap véletlenül kemény tárgyakkal vagy anyagokkal érintkezik;
- a fűrészlap életlen;
- a fűrészlap nem megfelelően van felszerelve;
- a fűrész egy korábbi bevágásba fut;
- nem odafigyelés;
- instabil helyzet.

## Elektromos biztonság



*Mindig ellenőrizze, hogy az áramforrás feszültsége megegyezik-e a géptörzslapon feltüntetett feszültséggel.*

- Soha nem használja a készüléket, ha a kábel vagy a csatlakozó sérült.
- Csak olyan hosszabbítót használjon, mely megfelel a készülék névleges teljesítményének, továbbá minimális vastagsága 1,5 mm<sup>2</sup>. Ha feltekerhető hosszabbítót használ, a kábelt mindig teljesen tekerje le.

## MŰSZAKI ADATOK

Hálózati feszültség	220-240 V~
Hálózati frekvencia	50/60 Hz
Teljesítményfelvétel	450 W
Terhelés nélküli sebesség	0-3.400/min
Max. vágási mélység (fa)	65mm
Max. vágási lökethossz	6 mm
Döntési szög	+45° - -45°
Lengőpozíciók száma	3+1
Tömeg	2.05 kg

## ZAJ ÉS REZGÉS

Hangnyomás (L <sub>wa</sub> )	98 dB(A), K=5 dB
Hangteljesítmény (L <sub>wa</sub> )	109 dB(A), K=5 dB
Rezgés (fa)	11.02 m/s <sup>2</sup> K=1.5 m/s <sup>2</sup>
Rezgés (fém)	15.16 m/s <sup>2</sup> K=1.5 m/s <sup>2</sup>



*Viseljen fülvédőt.*

## Rezgésszint

Az ezen felhasználói kézikönyv végén megadott rezgés-kibocsátási szint mérése az EN 60745 szabványban meghatározott szabványosított

tesztel összhangban történt; ez egy eszköznek egy másik eszközzel történő összehasonlítására, illetve a rezgésnek való kitettség előzetes felmérésére használható fel az eszköznek az említett alkalmazásokra történő felhasználása során.

- az eszköznek eltérő alkalmazásokra, vagy eltérő, illetve rosszul karbantartott tartozékokkal történő felhasználása jelentősen emelheti a kitettség szintjét.
- az idő, amikor az eszköz ki van kapcsolva, vagy amikor ugyan működik, de ténylegesen nem végez munkát, jelentősen csökkentheti a kitettség szintjét.

Az eszköz és tartozékai karbantartásával, kezének melegen tartásával, és munkavégzésének megszervezésével védje meg magát a rezgések hatásaitól.

## LEÍRÁS (A. ÁBRA)

Az ingás működtetésű dekopírfűrész fa, fém, műanyag, kerámia, gumi stb. tetszőleges méretre és a kívánt alakra történő vágásához tervezték.

1. Be/ki kapcsoló
2. Rögzítőgomb
4. Ingás működés kapcsoló
5. Védőburkolat
6. Fűrészlaptartó
7. Fűrész támpapucs
9. Porleválasztó csatlakozása
10. Markolat
11. Imbuszkulcs

## ÖSSZESZERELÉS



*Szerelés előtt mindig kapcsolja le a készüléket, és húzza ki a dugót a hálózathoz.*

## A fűrészlap felhelyezése és eltávolítása (B. ábra)

Az alábbi táblázat segítségével válassza ki a kívánt fűrészlapot:

### Felhelyezés

- Lazítsa meg az imbuszcavarokat (13) az imbuszkulccsal (11).
- Helyezze a fűrészlapot (14) a lehető legmélyebben a fűrészlaptartóba (6). A

fűrészlap (14) fogzatának felfelé és előre kell mutatnia. A fűrészlap sima oldalának bele kell kapcsolódnia a vezetőgörgő nyílásába.

- Húzza meg az imbuszcavarokat (13) az imbuszkulccsal (11).

#### Eltávolítás

- Lazítsa meg az imbuszcavarokat (13) az imbuszkulccsal (11).
- Vegye ki a fűrészlapot (14) a fűrészlaptartóból (6).
- Húzza meg az imbuszcavarokat (13) az imbuszkulccsal (11).

Fűrészlap	Anyag
Durva	Fa
Közepes	Fa
Finom	Acél, alumínium, műanyag
Nagyon finom	Fa (ívek)



*Ne próbálja eltávolítani a védőburkolatot a gépről.*

## HASZNÁLAT

#### A ki-/bekapcsoló A ábra

- A gépet a be-/kikapcsoló gomb (1) nyomásával kapcsolja be. Ha a be-/kikapcsoló gombot (1) elengedi, a gép kikapcsolódik.
- A forgási sebesség a be-/kikapcsoló gomb (1) nyomásával szabályozható, erősebb nyomás nagyobb sebességet, enyhébb nyomás kisebb forgási sebességet jelent.

#### Rögzítő gomb

- A be-/kikapcsoló (1) helyzetét rögzítse a rögzítő gomb (2) megnyomásával.
- A kapcsoló rögzítését a be-/kikapcsoló gomb (1) újbóli rövid megnyomásával lehet kioldani.

#### A döntési szög beállítása (C. ábra)

A leélezési szög  $-45^\circ$  és  $+45^\circ$  között fokozatmentesen állítható.



*Használat közben ne változtasson a leélezési szög beállításán.*

- Lazítsa meg az imbuszcavarokat (17) az imbuszkulccsal (11).
- Döntse a fűrész támpapucsát (7) a kívánt

helyzetbe.

- Húzza meg az imbuszcavarokat (17) az imbuszkulccsal (11).

#### Az ingás működés kapcsoló használata (A ábra)

Az ingás működés kapcsolóval az az útszakasz állítható be, ahol a fűrészlap fogzata belekap az anyagba. Az ingás működés kapcsoló 4 helyzetbe állítható.



*Használat közben ne módosítson az ingabeállításon.*

- Az ingás működés kapcsolót (2) fordítsa a kívánt állásba a megmunkálandó anyagnak megfelelően. Az alábbi táblázat segítségével válassza ki a kívánt helyzetet.

Anyag	Ingapozíció
Fa	1-3
Műanyag	1
Alumínium	0-1
Acél	0
Kerámia	0
Gumi	0

#### Porleválasztó

- Csatlakoztassa az elszívőberendezés tömlőjét a porleválasztó adapterhez (9).

#### Tanácsok az optimális használathoz

- Fogja be a munkadarabot. Kis munkadarabokhoz használjon szorítóeszközt.
- Rajzoljon vonalat a fűrészlap haladási irányának meghatározására.
- Erősen tartsa meg a gépet a markolattal.
- Állítsa be a fűrészelési sebességet.
- Állítsa be a döntési szöveget.
- Állítsa be az ingahelyzetet.
- Kapcsolja be a készüléket.
- Várjon amíg a készülék elérni maximális sebességét.
- Helyezze a fűrész támpapucsát a munkadarabra.
- Lassan mozgassa a készüléket a korábban felrajzolt vonal mentén, és közben határozottan nyomja a támpapucsot a munkadarabhoz.
- Na alkalmazzon túlzott nyomást a készüléken. Hagyja, hogy a készülék végezze el a feladatot.

- Kapcsolja le a készüléket, és várja meg, hogy teljesen leálljon, mielőtt letenné.

## TISZTÍTÁS ÉS KARBANTARTÁS



*Tisztítás és karbantartás előtt mindig kapcsolja le a készüléket, és húzza ki a dugót a hálózatról.*

- Egy puha ruhával rendszeresen tisztítsa meg a küldő burkolatot.
- Ne hagyja, hogy por és piszok tömítse el a szellőzőlyukakat. Amennyiben szükséges, a szellőzőlyukakban található por és piszok eltávolításához használjon puha, nedves ruhát.
- A pontatlanság elkerülése érdekében gyakran tisztítsa meg a fűrészlapot.
- Gondoskodjon a vezetőségő rendszeres kenéséről.

## GARANCIA

Tanulmányozza a garanciával kapcsolatos kifejezéseket.

## KÖRNYEZET

### Selejtezés



*A terméket, a kiegészítőket és a csomagolást környezetbarát újrahasznosításhoz kell szétválogatni.*

### Csak az Európai Közösség országaiban

Az elektromos eszközöket ne dobja a háztartási hulladékok közé. Az 2012/19/EU Európai Irányelv - Elektromos és elektronikus berendezések hulladéka - és ennek nemzeti szabályozása alapján, azokat az elektromos eszközöket, melyek többé már nem használhatóak, külön kell összegyűjteni, és környezetbarát módon kell megszabadulni tőlük.

## PŘÍMOČARÁ PILA 450W

Děkujeme Vám za zakoupení produktu firmy Ferm.

Zakoupením jste získali jedinečný výrobek, který dodává jeden z hlavních evropských dodavatelů. Všechny produkty, které dodává firma Ferm, se vyrábí podle nejvyšších výkonostních a bezpečnostních standardů. Součástí naší filozofie je i poskytování prvotřídního zákaznického servisu, který je zajištěn naší komplexní zárukou. Doufáme, že budete moci používat tento výrobek během mnoha příštích let.

## BEZPEČNOSTNÍ VÝSTRAHY



### VAROVÁNÍ

**Přečtěte si přiložená bezpečnostní varování, doplňkové bezpečnostní pokyny a pokyny k obsluze.** Nedodržení bezpečnostních varování a pokynů může způsobit elektrický šok, požár, nebo těžké poranění. **Uschovejte si bezpečnostní výstrahy a pokyny pro příští potřebu.**

Následující symboly byly použity v návodě k obsluze nebo na produktu:



*Přečtěte si návod k obsluze.*



*Riziko poranění.*



*Nebezpečí elektrického šoku.*



*Okamžitě vyberte napájecí zástrčku ze sítě, jestli se napájecí kabel poškodil a stejně tak během čištění a údržby.*



*Noste ochranné brýle. Noste pomůcky pro ochranu sluchu.*



*Nasaďte si ochrannou masku.*



*Dvojnásobná izolace.*



Výrobek nezahazujte do nevhodných kontejnerů.



Výrobek je v souladu s příslušnými bezpečnostními standardy evropských směrnic.

## DODATEČNÉ BEZPEČNOSTNÍ POKYNY PRO PŘÍMOČARÉ PILY

- Nepracujte s materiály, které obsahují azbest. Azbest se považuje za karcinogenní látku.
- Používejte ochranné brýle, chrániče sluchu a v případě potřeby další ochranné pomůcky, jako jsou pracovní rukavice, bezpečnostní obuv atd.
- Před použitím odstraňte z obrobku všechny hřebíky a jiné kovové objekty.
- Zkontrolujte zda je obrobek řádně upevněn nebo zajištěn.
- Nepoužívejte stroj bez chrániče.
- Před použitím zkontrolujte pilový list.
- Nepoužívejte pilové listy, které jsou ohnuté, popraskané nebo jinak poškozené.
- Dejte pozor na správnou montáž pilového listu.
- Používejte pouze pilové listy, které jsou vhodné pro použití s tímto strojem.
- Používejte pouze pilové listy správných rozměrů.
- Nepoužívejte jiné příslušenství než pilové listy.
- Nepoužívejte pilové listy z rychlořezné oceli.
- Nepoužívejte stroj na obrobky, pro které se vyžaduje maximální hloubka řezu přesahující maximální hloubku řezu pilového listu.
- Stroj držte za izolované uchopovací plochy, pokud by pilový list mohl přijít do kontaktu se skrytou kabeláží nebo elektrickým vedením. Jestli pilový list přijde do kontaktu se „živým“ kabelem, neizolované kovové části stroje se mohou taky stát „živými“. Nebezpečí elektrického šoku.
- Po namontování pilového listu nechte chvíli stroj běžet na volnoběh v bezpečném prostředí. Když stroj silně vibruje, ihned ho vypněte, vytáhněte zástrčku z napájení a pokuste se problém vyřešit.
- Upozorňujeme, že po vypnutí stroje se pilový list ještě chvíli otáčí. Nikdy se nepokoušejte zastavit pilový list násilím.

### Zpětný ráz

Zpětný ráz je pohyb pilového listu směrem vpřed a vzad v momentu, kdy se nečekaně dotkne nějakého předmětu. Stroj během práce pevně držte. Soustředte se na vykonávanou činnost.

Zpětný ráz je obvykle způsoben:

- neúmyslným narazením pilového listu na tvrdé předměty nebo materiály;
- tupým pilovým listem;
- nesprávně namontovaným pilovým listem;
- řezáním do původního zářezu;
- nedostatkem pozornosti při práci;
- nestabilním postojem.

### Ochrana před elektrickým proudem



Vždy se přesvědčte, zda-li zdroj elektrického napětí odpovídá napětí na štitku.

- Stroj nepoužívejte, pokud je poškozený napájecí kabel nebo zástrčka.
- Používejte jenom prodlužovací kabely vhodné pro jmenovitý výkon stroje s maximální tloušťkou 1,5 mm<sup>2</sup>. Pokud používáte prodlužovací cívkou, kabel vždy odvíhajte.

### TECHNICKÉ ÚDAJE

Vstupní napětí	220-240 V~
Vstupní kmitočet	50/60 Hz
Příkon	450 W
Otáčky naprázdno	0-3.400/min
Max. hloubka řezu (dřevo)	65mm
Max. záběr pily	6 mm
Úhel pokosu	+45° - -45°
Počet výkyvových poloh	3+1
Váha	2.05 kg

### HLUK A VIBRACE

Akustický tlak (L <sub>pa</sub> )	98 dB(A), K=5 dB
Akustický výkon (L <sub>wa</sub> )	109 dB(A), K=5 dB
Vibrace (dřevo)	11.02 m/s <sup>2</sup> K=1.5 m/s <sup>2</sup>
Vibrace (kov)	15.16 m/s <sup>2</sup> K=1.5 m/s <sup>2</sup>



Noste pomůcky pro ochranu sluchu.

### Úroveň vibrací

Úroveň vibrací uvedená na zadní straně tohoto manuálu s pokyny byla měřena v souladu se standardizovaným testem podle EN 60745; je možné ji použít ke srovnání jednoho přístroje s druhým a jako předběžné posouzení vystavování se vibracím při používání přístroje k uvedeným aplikacím.

- používání přístroje k jiným aplikacím nebo s jiným či špatně udržovaným příslušenstvím může zásadně zvýšit úroveň vystavení se vibracím.
- doba, kdy je přístroj vypnutý nebo kdy běží, ale ve skutečnosti není využíván, může zásadně



snížit úroveň vystavení se vibracím.  
Chraňte se před následky vibrací tak, že budete dbát na údržbu přístroje a příslušenství, budete si udržovat teplé ruce a uspořádáte si své pracovní postupy.

## POPIS (OBR. A)

Vaše kyvadlová vykrúžovačka je určena pro řezání dřeva, kovu, umělých hmot, keramiky, gumy atd. na jakýkoli požadovaný rozměr a jakýkoli požadovaný tvar.

1. Vypínač
2. Pojistný knoflík
4. Přepínač kývání
5. Chráníč
6. Držák pilového listu
7. Pilová botka
9. Přípojka odsávání prachu
10. Držadlo
11. Imbusový klíč

## KOMPLETACE



*Před zmontováním stroj vždy vypněte a vytáhněte zástrčku z elektrické sítě.*

### Montáž a demontáž pilového listu (obr. B)

Pro výběr potřebného pilového listu si prostudujte níže uvedenou tabulku.

#### Montáž

- Zvedněte chráníč (1).
- Uvolněte imbusové šrouby (13) pomocí imbusového klíče (11).
- Zasuňte pilový list (14) do držáku pilového listu (6) co nejdál, jak to jde. Zuby pilového listu (14) musí směřovat nahoru a dopředu. Hladká strana pilového listu musí zapadnout do štěrbinové vodícího válce.
- Utáhněte imbusové šrouby (13) pomocí imbusového klíče (11).

#### Demontáž

- Uvolněte imbusové šrouby (13) pomocí imbusového klíče (11).
- Vyměňte pilový list (14) z držáku pilového listu (6).
- Utáhněte imbusové šrouby (13) pomocí imbusového klíče (11).

Pilový list	Materiál
Drsný	Dřevo
Střední	Dřevo
Jemný	Ocel, hliník, plast
Velmi jemný	Dřevo (oblouky)



*Nezkoušejte odstranit chráníč ze stroje.*

## POUŽITÍ

### Spínač zapnuto/vypnuto Obr. A

- Zapněte náodí stisknutím spínače zapnuto/vypnuto (1). Jestliže spínač zapnuto/vypnuto (1) uvolníte, náodí se vypne.
- Velikost otáček může být nastavena stisknutím spínače zapnuto/vypnuto (1). ěm více spínač stisknete, tím vyšší budou otáčky a po jeho uvolnění se otáčky sníží.

### Zajišťovací tlačítko

- Spínač zapnuto/vypnuto (1) můžete zajistit stisknutím spínače zapnuto/vypnuto (1) a následným stisknutím zajišťovacího tlačítka (2).
- Zajišťovací tlačítko uvolníte krátkým stisknutím spínače zapnuto/vypnuto (1).

### Nastavení úhlu pokosu (obr. C)

Úhel pokosu je spojitě nastavitelný v rozmezí od -45° do +45°.



*Během práce nenastavujte úhel pokosu.*

- Uvolněte imbusové šrouby (17) pomocí imbusového klíče (11).
- Nakloňte pilovou botku (7) do požadované polohy.
- Utáhněte imbusové šrouby (17) pomocí imbusového klíče (11).

### Použití přepínače pro kývání (obr. A)

Přepínač pro kývání se používá pro nastavení způsobu, jakým budou zuby pilového listu zachytávat materiál. Přepínač pro kývání lze nastavit do 4 poloh.



*Během používání nenastavujte polohu kyvadla.*

- Otočte přepínač pro kývání (2) do požadované polohy, podle opracovávaného materiálu. Pro výběr požadované polohy si prostudujte níže uvedenou tabulku.
- Pravidelně čistěte pilový list, aby nedocházelo k nepřesnostem během používání.
- Pravidelně mažte vodící válec.

Materiál	Poloha kyvadla
Dřevo	1-3
Plasty	1
Hliník	0-1
Ocel	0
Keramika	0
Guma	0

### Odsávání prachu

- Na adaptér odsávače prachu (9) připojte hadici odsávače prachu.

### Užitečné rady pro práci s nářadím

- Upněte opracovávaný díl. Pro malé obrobky použijte upínací zařízení.
- Nakreslete si čáry za účelem vymezení směru, kterým je nutno vést pilový list.
- Pevně uchopte stroj za držadlo.
- Nastavte rychlost řezání.
- Nastavte úhel pokosu.
- Nastavte polohu kyvadla.
- Zapněte stroj.
- Vyčkejte, dokud stroj nedosáhne plnou provozní rychlost.
- Pilovou botku opřete o obrobek.
- Pomalu posouvajte stroj podél předkreslených čar s pevným přitlakem na pilovou botku proti obrobku.
- Nevyvíjejte nadměrný tlak na stroj. Nechejte, aby stroj sám vykonal práci.
- Stroj vypněte a čekejte, až se zcela zastaví. Poté ho můžete odložit.

## ZÁRUKA

Prostudujte si přiložené záruční podmínky.

## OCHRANA ŽIVOTNÍHO PROSTŘEDÍ

### Likvidace



*Výrobek, příslušenství a obal se musí separovat za účelem recyklace chránící životní prostředí.*

### Pouze pro krajiny ES

Elektricky napájené zařízení neodhazujte do domovního odpadu. Ve smyslu evropské směrnice 2012/19/EU o elektrickém a elektronickém odpadu a její implementace do národního práva, se musí elektrické nástroje, které se již déle nepoužívají, shromažďovat odděleně a likvidovat pouze způsobem, jenž nepoškozuje životní prostředí.

## ČIŠTĚNÍ A ÚDRŽBA



*Před čištěním a údržbou stroj vždy vypněte a vytáhněte zástrčku z elektrické sítě.*

- Povrch stroje pravidelně čistěte měkkou tkaninou.
- Ventilační otvory udržujte čisté bez prachu a nečistot. V případě potřeby použijte měkkou, navlhčenou tkaninu k odstranění prachu a nečistot z ventilačních otvorů.

## LUPIENKOVÁ PÍLA 450W

Ďakujeme Vám za zakúpenie výrobku firmy Ferm. Zakúpením ste získali jedinečný výrobok, ktorý dodáva jeden z hlavných európskych dodávateľov. Všetky výrobky, ktoré dodáva firma Ferm, sa vyrábajú podľa najvyšších výkonnostných a bezpečnostných štandardov. Súčasťou našej filozofie je takisto poskytovanie vynikajúceho zákazníckeho servisu, ktorý je zaistený našou komplexnou zárukou. Dúfame, že budete môcť využívať tento výrobok počas mnohých nasledujúcich rokov.

### BEZPEČNOSTNÉ VAROVANIA



#### VAROVANIE

**Prečítajte si priložené bezpečnostné varovania, doplnkové bezpečnostné pokyny a pokyny na obsluhu.**

*edodržanie bezpečnostných varovaní a pokynov môže spôsobiť elektrický šok, požiar, prípadne ťažké poranenie.*

**Odložte si bezpečnostné varovania a pokyny pre budúcu potrebu.**

Nasledujúce symboly boli použité v návode na obsluhu alebo na výrobku.



*Prečítajte si návod na obsluhu.*



*Riziko poranenia.*



*Riziko elektrického šoku.*



*Ihneď vyberte napájaciu zástrčku zo siete, ak sa napájací kábel poškodil a takisto počas čistenia a údržby.*



*Nasaďte si ochranné okuliare. Používajte ochranu sluchu.*



*Nasaďte si ochrannú masku proti prachu.*



*Dvojitá izolácia.*



*Výrobok zahodte do vhodného kontajnera.*



*Výrobok je v súlade s príslušnými bezpečnostnými štandardmi európskych smerníc.*

### DOPLNKOVÉ BEZPEČNOSTNÉ VAROVANIA PRE LUPIENKOVÉ PÍLY

- Nevráťajte do materiálov obsahujúcich azbest. Azbest sa považuje za karcinogén.
- Používajte bezpečnostné okuliare, ochranu sluchu a ak je potrebné aj iné ochranné pomôcky, ako sú pracovné rukavice, bezpečnostnú obuv atď.
- Pred použitím odstráňte z obrobku všetky klince a iné kovové objekty.
- Presvedčte sa, že objekt je dobre podoprený alebo uchytený.
- Nepoužívajte stroj bez chrániča.
- Pred použitím skontrolujte pilový list. Nepoužívajte pilové listy, ktoré sú ohnuté, popraskané alebo inak poškodené.
- Dajte pozor na správne namontovanie pilového listu.
- Používajte len pilové listy, ktoré sú vhodné na použitie s týmto strojom.
- Používajte iba pilové listy správnych rozmerov.
- Nepoužívajte iné príslušenstvo ako pilové listy.
- Nepoužívajte pilové listy z rýchlereznej ocele.
- Nepoužívajte stroj na obrobky, pri ktorých sa vyžaduje maximálna hĺbka rezu, ktorá presahuje maximálnu hĺbku rezu pilového listu.
- Stroj držte za izolované úchopové plochy, ak by pilový list mohol prísť do kontaktu so skrytou kabelážou alebo elektrickým vedením. Ak pilový list príde do kontaktu so „živým“ káblom, vystavené kovové časti stroja sa môžu takisto stať „živými“. Riziko elektrického šoku.
- Po namontovaní pilového listu nechajte stroj bežať na voľnobeh v bezpečnom prostredí. Ak stroj silne vibruje, ihneď ho vypnite, vytiahnite zástrčku z napájania a pokúste sa vyriešiť problém.
- Upozorňujeme, že po vypnutí stroja sa pilový list ešte krátky čas naďalej otáča. Nikdy sa nepokúšajte zastaviť pilový list násilu.

#### Spätný ráz

Spätný ráz je pohyb pilových listov smerom vpred a vzad v momente, keď sa neočakávane dotknú

predmetu. Počas používania stroj bezpečne držte. Sústreďte sa na vykonávanú činnosť.

Spätný ráz je zvyčajne zapríčinený:

- neumýšleným narazením rotujúceho pilového listu na tvrdé predmety alebo materiály;
- tupým pilovým listom;
- nesprávne namontovaným pilovým listom;
- rezaním do pôvodného zárezu;
- nedostatkom pozornosti pri práci;
- nestabilným postojom;

### Ochrana pred elektrickým prúdom



Vždy sa presvedčte, či zdroj elektrického napätia zodpovedá napätiu na štítku.

- Stroj nepoužívajte, ak je poškodený napájací kábel alebo zástrčka.
- Používajte iba predlžovacie káble, ktoré sú vhodné na menovitý výkon stroja s maximálnym prierezom 1,5 mm<sup>2</sup>. Ak používate predlžovaciu cievku, vždy odviňte kábel.

### TECHNICKÉ ÚDAJE

Napätie	220-240 V~
Frekvencia	50/60 Hz
Príkion	450 W
Otáčky naprázdno	0-3.400/min
Max. hĺbka rezu (drevo)	65mm
Max. záber píly	6 mm
Pokosový uhol	+45° - -45°
Počet výkyvných polôh	3+1
Hmotnosť	2.05 kg
<b>HLUK A VIBRÁCIE</b>	
Akustický tlak (L <sub>pa</sub> )	98 dB(A), K=5 dB
Akustický výkon (L <sub>wa</sub> )	109 dB(A), K=5 dB
Vibrácie (drevo)	11.02 m/s <sup>2</sup> K=1.5 m/s <sup>2</sup>
Vibrácie (kov)	15.16 m/s <sup>2</sup> K=1.5 m/s <sup>2</sup>



Používajte ochranu sluchu.

### Hladina vibrácií

Hladina emisií od vibrácií uvedená na zadnej strane tohto návodu na obsluhu bola nameraná v súlade s normalizovaným testom uvedeným v norme EN 60745; môže sa používať na vzájomné porovnanie náradí a na predbežné posúdenie vystavenia účinkom vibrácií pri používaní náradia pre uvedené aplikácie

- používanie náradia na rôzne aplikácie, alebo v spojení s rôznymi alebo nedostatočne udržiavanými doplnkami môže značne zvýšiť úroveň vystavenia

- časové doby počas ktorých je je náradie vypnuté alebo počas ktorých náradie beží ale v skutočnosti nevykonáva prácu môžu značne znížiť úroveň vystavenia

Chráňte sa pred účinkami vibrácií tak, že budete náradie a jeho príslušenstvo správne udržiavať, tak že nebudete pracovať so studenými rukami a tak že si svoje pracovné postupy správne zorganizujete

## POPIS (OBR. A)

Vaša kyvadlová lupienková píla bola navrhnutá na pílenie dreva, kovu, plastu, keramiky, gumy atp. na akúkoľvek požadovanú veľkosť a akúkoľvek požadovaný tvar.

1. Sieťový vypínač
2. Aretačné tlačidlo
4. Prepínač kyvadlovej funkcie
5. Chránič
6. Držiak pilového listu
7. Lôžko píly
9. Pripojenie odsávania prachu
10. Držadlo
11. Imbusový kľúč

## ZLOŽENIE



Pred zložením vždy stroj vypnite a vytiahnite zástrčku z elektrickej siete.

### Montáž a demontáž pilového listu (obr. B)

Pre výber potrebného pilového listu si pozrite nižšie uvedenú tabuľku.

#### Montáž

- Uvoľnite imbusové skrutky (13) pomocou imbusového kľúča (11).
- Zasuňte pilový list (14) do držiaka pilového listu (6) čo najviac, ako je možné. Zuby pilového listu (14) musia smerovať nahor a dopredu. Hladká strana pilového listu musí zapadnúť do štrbiny vodiaceho valčeka .
- Dotiahnite imbusové skrutky (13) pomocou imbusového kľúča (11).

#### Demontáž

- Uvoľnite imbusové skrutky (13) pomocou imbusového kľúča (11).
- Vyberte pilový list (14) z držiaka pilového listu (6).
- Dotiahnite imbusové skrutky (13) pomocou imbusového kľúča (11).

Pílový list	Materiál
Drsný	Drevo
Stredný	Drevo
Hrubý	Oceľ, hliník, plast
Veľmi jemný	Drevo (oblúky)



Neodstraňujte zo stroja chránič.

## POUŽITIE

### Spínač Zap./Vyp. Obr. A

- Zariadenie zapnete stlačením tlačidla Zap./Vyp. (1). Pri uvoľnení spínača Zap./Vyp. (1) sa zariadenie vypne.
- Rýchlosť otáčania je možné nastaviť silnejším stlačením spínača Zap./Vyp. (1) na zvýšenie rýchlosti otáčania alebo uvoľnením tlaku na zníženie rýchlosti otáčania.

### Tlačidlo blokovania

- Spínač Zap./Vyp. (1) môžete zablokovať stlačením spínača Zap./Vyp. (1) a následným stlačením tlačidla blokovania (2).
- Zámku spínača uvoľníte opakovaným krátkym stlačením spínača Zap./Vyp. (1).

### Nastavenie pokosového uhla (obr. C)

Pokosový uhol sa plynule mení od  $-45^\circ$  do  $+45^\circ$ .



Počas používania nenastavujte pokosový uhol.

- Uvoľníte imbusové skrutky (17) pomocou imbusového kľúča (11).
- Nakloňte lôžko píly (7) do požadovanej polohy.
- Dotiahnite imbusové skrutky (17) pomocou imbusového kľúča (11).

### Používanie prepínača kyvadlovej funkcie (obr. A)

Prepínač kyvadlovej funkcie slúži na nastavenie spôsobu, akým budú zuby pílového listu zachytávať materiál. Prepínač kyvadlovej funkcie je možné nastaviť do 4 polôh.



Počas používania nenastavujte polohu kyvadla.

- Prepínač kyvadlovej funkcie (2) prepnete do požadovanej polohy podľa opracovávaného materiálu. Pre výber potrebnej polohy si pozrite nižšie uvedené tabuľku.

Materiál	Poloha kyvadla
Drevo	1-3
Plasty	1
Hliník	0-1
Oceľ	0
Keramika	0
Guma	0

### Odsávanie prachu

- Na násadu odsávača prachu (9) pripojte hadicu odsávača prachu.

### Užitočné rady pre prácu s náradím

- Upnite obrobok. Pre malé obrobky použite upínacie zariadenie.
- Nakreslite si čiary za účelom vymedzenia smeru, ktorým je potrebné viesť pílový list.
- Pevne uchopte stroj za držadlo.
- Nastavte rýchlosť rezania.
- Nastavte pokosový uhol.
- Nastavte polohu kyvadla.
- Zapnite stroj.
- Počkajte, pokiaľ stroj nedosiahne plnú rýchlosť.
- Priložte lôžko píly k obrobku.
- Pomaly posúvajte stroj pozdĺž predkreslených čiar pevne pridržiavajúc lôžko píly oproti obrobku.
- Nevyvíjajte nadmerný tlak na stroj. Nechajte, aby stroj sám vykonával prácu.
- Stroj vypnite a počkajte, kým sa celkom nezastaví. Až potom ho odložte.

## ČISTENIE A ÚDRŽBA



Pred čistením a údržbou stroj vždy vypnite a vytiahnite zástrčku z elektrickej siete.

- Povrch stroja pravidelne čistite mäkkou tkaninou.
- Ventilačné otvory udržiavajte čisté bez prachu a nečistôt. V prípade potreby použite mäkkú, navlhčenú tkaninu na odstránenie prachu a nečistôt z ventilačných otvorov.
- Pravidelne čistite pílový list, aby nedochádzalo

k nepresnostiam počas používania.

- Pravidelne mažte vodiaci valček.

## ZÁRUKA

Pozrite si priložené záručné podmienky.

## ŽIVOTNÉ PROSTREDIE

### Likvidácia



*Výrobok, príslušenstvo a obal sa musia separovať za účelom recyklácie chrániacej životné prostredie.*

### Len pre štáty ES

Elektricky napájané zariadenia neodhadzujte do domového odpadu. Podľa európskej smernice 2012/19/EU o elektrickom a elektronickom odpade a jej implementácie do národného práva, elektrické nástroje, ktoré sa už ďalej nepoužívajú, sa musí zhromažďovať samostatne a likvidovať iba ekologicky prijateľným spôsobom.

## POVRATNA ŽAGA 450W

Hvala, ker ste kupili ta Fermov izdelek.

S tem ste si zagotovili odličn izdelek, ki vam ga je dobavil eden vodilnih evropskih dobaviteljev.

Vsi izdelki, ki vam jih dobavi Ferm, so izdelani po najvišjih standardih varnosti in učinkovitosti. Del naše filozofije je tudi odlična podpora strankam, ki se odraža tudi v naši obsežni garanciji. Upamo, da vam bo ta izdelek odlično služil še dolgo vrsto let.

## VARNOSTNA OPOZORILA



### OPOZORILO

**Preberite priložena varnostna opozorila, dodatna varnostna opozorila in navodila.** Če ne sledite varnostnim opozorilom ali navodilom, to lahko privede do električnega udara, požara in/ali hudih poškodb. **Varnostna opozorila in navodila si shranite tudi za v prihodnje.**

Sledeči simboli so v rabi v navodilih in na izdelku:



Preberite navodila za uporabnika.



Tveganje telesnih poškodb.



Tveganje električnega udara.



Takoj izklopite napajanje iz električne napeljave, če se napeljava poškoduje in med čiščenjem in vzdrževanjem.



Nosite zaščito za oči. Nosite zaščito za ušesa.



Nosite masko za prah.



Dvojno izoliran.



Tega izdelka ne vrzite stran v neprimerne posode za smeti.



Ta izdelek je v skladu s primernimi varnostnimi standardi Evropskih direktiv.

## DODATNA VARNOSTNA OPOZORILA ZA ŽAGE

- Ne obdelujte materialov, ki vsebujejo azbest. Azbest povzroča raka.
- Nosite zaščito za oči, ušesa in po potrebi tudi drugi zaščitno opremo, kot so zaščitne rokavice, čevlji in podobno.
- Pred uporabo odstranite vse žeblje in druge kovinske predmete iz kosa, na katerem boste delali.
- Prepričajte se, da je kos pravilno podprt in pričvrščen.
- Ne uporabljajte stroja brez ščitnika.
- Pred vsako uporabo preglejte list žage. Ne uporabljajte lista, če je upognjen, počen ali drugače poškodovan.
- Prepričajte se, da je list pravilno nameščen.
- Uporabite samo tiste liste, ki so primerni za ta stroj.
- Uporabite samo prav velike liste.
- Ne uporabljajte drugih pripomočkov razen listov žage.
- Ne uporabljajte listov iz HSS jekla.
- Ne uporabljajte stroja na kosih, ki zahtevajo večjo globino reza, kot je največja globina reza lista žage.
- Držite stroj za temu namenjene izolirane površine, če obstaja možnost, da bo list žage zadel v skrite žice ali napeljavo. Če list žage pride v stik z „živo“ žico, lahko izpostavljeni kovinski deli stroja prav tako postanejo „živi“. Tveganje električnega udara.
- Naj stroj teče brez obremenitve na varnem mestu, potem ko ste namestili list žage. Če stroj močno vibrira, ga takoj ugasnite, izklopite napajanje in skušajte odpraviti problem.
- Zavedajte se, da se, potem ko ste ugasnili stroj, list žage še nekaj časa vrti. Ne skušajte sami ustaviti lista žage.

### Povratni sunek

Povratni sunek je premik lista gor in nazaj, ko list žage nepričakovano zadane ob kak predmet. Med delom čvrsto držite stroj. Vedno imejte pozornost usmerjeno na delo.

Povratne sunke ponavadi povzročijo:

- nenameren stik s trdimi predmeti ali materiali z vrtečim se listom žage;
- top list žage;
- list žage, ki ni pravilno nameščen;
- rezanje v že odrezano mesto;

- nepazljivost med delom;
- nepravilna stoja.

### Električna varnost



Vedno zagotovite, da je napetost napajanja enaki napetosti na ploščici s tehničnimi podatki o stroju.

- Ne uporabljajte stroja, če sta poškodovana kabel ali vtič za napajanje.
- Uporabite samo podaljške, ki so primerni za napetost stroja in imajo debelino najmanj 1,5 mm<sup>2</sup>. Če uporabite kolut s podaljškom, vedno čisto odvijte kabel.

### TEHNIČNI PODATKI

Napetost napajanja	220-240 V~
Frekvenca napajanja	50/60 Hz
Poraba moči	450 W
Hitrost brez obremenitve	0-3.100/min
Najv. globina žaganja (les)	65mm
Najv. globina vboda	6 mm
Kot zajere	+45° - -45°
Število položajev vboda	3+1
Teža	2.05 kg

### GLASNOST IN VIBRACIJA

Pritisk zvoka (L <sub>pa</sub> )	98 dB(A), K=5 dB
Akustična moč (L <sub>wa</sub> )	109 dB(A), K=5 dB
Vibracija (les)	11.02 m/s <sup>2</sup> K=1.5 m/s <sup>2</sup>
Vibracija (kovina)	15.16 m/s <sup>2</sup> K=1.5 m/s <sup>2</sup>



Nosite zaščito za ušesa.

### Raven vibracij

Raven oddajanja vibracij, navedena na zadnji strani teh navodil za uporabo je bila izmerjena v skladu s standardiziranimi testi, navedenimi v EN 60745; uporabiti jo je mogoče za primerjavo različnih orodij med seboj in za predhodno primerjavo izpostavljenosti vibracijam pri uporabi orodja za namene, ki so omenjeni

- uporaba orodja za drugačne namene ali uporaba skupaj z drugimi, slabo vzdrževanimi nastavki lahko znatno poveča raven izpostavljenosti
- čas, ko je orodje izklopljeno ali ko teče, vendar z njim ne delamo, lahko znatno zmanjša raven izpostavljenosti

Pred posledicami vibracij se zaščitite z vzdrževanjem orodja in pripadajočih nastavkov, ter tako, da so vaše roke tople, vaši delovni vzorci pa organizirani

## OPIS (SL. A)

Vaša vbodna žaga je zasnovana za rezanje lesa, kovine, plastike, keramike, gume ipd. v katerikoli zeleni velikosti in obliki.

1. Stikalo za vklop/izklop
2. Stikalo za zaklep
4. Stikalo za način vbadanja
5. Ščitnik
6. Držalo lista žage
7. Mizica žage
9. Povezava za odstranjevanje prahu
10. Prijem
11. Šestkotni ključ

## SESTAVA



*Pred sestavljanjem vedno ugasnite stroj in izklopite napajanje iz vtičnice.*

### Nameščanje in odstranjevanje žaginih listov (sl. B)

Glejte tabelo spodaj za izbiro pravilnega lista.

#### Nameščanje

- Razrahljajte šestkotne vijake (13) s šestkotnim ključem (11).
- Vstavite list žage (14) v držalo lista žage (6) kakor daleč lahko. Zobje lista (14) morajo biti usmerjeni gor in naprej. Gladka stran lista se mora pričvrstiti v rezilo na kolescu vodnika
- Pričvrstite šestkotne vijake (13) s šestkotnim ključem (11).

#### Odstranjevanje

- Razrahljajte šestkotne vijake (13) s šestkotnim ključem (11).
- Odstranite list žage (14) iz držala lista žage (6).
- Pričvrstite šestkotne vijake (13) s šestkotnim ključem (11).

List žage	Material
Grob	Les
Srednji	Les
Fin	Jeklo, aluminij, plastika
Zelo fin	Les (vijuge)



*Ne odstranite ščitnika s stroja.*

## UPORABA

### The vklop / izklop (sl. A)

- Vključite stroj s pritiskom na tipko za vklop / izklop stikalo (1). Ko spustite za vklop / izklop (1), bo naprava izklopi.
- Vrtenje hitrosti se lahko prilagodi pritiskom na stikalo ON / OFF (1) težje za dvig rotacijski hitrosti ali pritisk za javnost za znižanje rotacijski hitrosti.

### Lock-on gumb

- Lahko zaklenete / Off stikalo za vklop (1) s pritiskom za vklop / izklop (1) in nato s pritiskom na lock-gumb (2).
- Za sprostitve stikala blokado; kratko pritisnite On / Off stikalo (1) spet.

### Nastavljanje kota zajere (sl. C)

Kot zajere je lahko med  $-45^\circ$  in  $+45^\circ$ .



*Ne nastavljajte kota zajere med delom.*

- Razrahljajte šestkotne vijake (17) s šestkotnim ključem (11).
- Nagnite mizico žage (7) na zeleni položaj.
- Pričvrstite šestkotne vijake (17) s šestkotnim ključem (11).

### Uporaba stikala za način vbadanja (sl. A)

Stikalo za način vbadanja uporabite za nastavev, kako bodo zobje lista žage prijeli material. Stikalo za način vbadanja ima 4 položaje.



*Ne nastavljajte načina vbadanja med delom.*

- Obrnite stikalo za način vbadanja (2) na zeleni položaj glede na material, ki ga boste obdelovali. Glejte tabelo spodaj za izbiro pravilnega položaja.

Material	Položaj vboda
Les	1-3
Plastika	1
Aluminij	0-1
Jeklo	0
Keramika	0
Guma	0



### Odstranjevanje prahu

- Povežite cev sesalca z adapterjem za odstranjevanje prahu (9).

### Namigi za najboljše delo

- Pričvrstite obdelovani kos. Uporabite pripomoček za pričvrstitev za manjše kose.
- Narišite črte za označitev smeri, v katero je potrebno voditi list žage.
- Dobro držite stroj za prijem.
- Nastavite hitrost žaganja.
- Nastavite kot zajere.
- Nastavite način vboda.
- Vklonite stroj.
- Počakajte, da stroj doseže polno hitrost.
- Namestite mizico žage na kos.
- Počasi premikajte stroj po vnaprej narisani črti in dobro pritiskajte mizico na kos.
- Ne pritiskajte preveč na stroj. Naj stroj opravlja delo.
- Izklonite stroj in počakajte, da se čisto ustavi, preden ga položite na tla.

## ČIŠČENJE IN VZDRŽEVANJE



*Pred čiščenjem in vzdrževanjem vedno ugasnite stroj in izklonite napajanje iz vtičnice.*

- Redno čistite ohišje z mehko krpo.
- Iz rež za zračenje čistite prah in nesnago. Po potrebi odstranjajte prah in nesnago iz rež za zračenje z mehko, vlažno krpo.
- Redno čistite list žage, da ne pride do netočnosti med uporabo.
- Redno mažite kolesce vodila.

## GARANCIJA

Posvetujte se s priloženimi pogoji garancije.

## OKOLJE

### Odstranjevanje



*Izdelke, dodatke in embalažo razvrstite za okolju prijazno recikliranje.*

### Samo za države ES

Električnih orodij ne vrzite stran v domače za smeti. Po Evropski smernici 2012/19/EU za WEEE (Odpadna električna in elektronska oprema) in njeno širitev v narodno pravo, je potrebno električna orodja, ki niso več uporabna, zbrati posebej in se jih znebiti na okolju prijazen način.

## WYRZYNARKA 450W

Dziękujemy za zakup urządzenia firmy Ferm. W ten sposób nabyli Państwo znakomity produkt, opracowany przez jednego z czołowych dostawców w Europie. Wszystkie produkty sprzedawane przez firmę Ferm są produkowane zgodnie z najwyższymi standardami wydajności i bezpieczeństwa. W ramach naszej filozofii oferujemy również znakomity serwis klienta, oparty na wszechstronnej gwarancji. Mamy nadzieję, że urządzenie będzie Państwu doskonale służyć przez wiele lat.

### OSTRZEŻENIA DOTYCZĄCE BEZPIECZEŃSTWA



#### OSTRZEŻENIE

**Należy zapoznać się z ostrzeżeniami dotyczącymi bezpieczeństwa, dodatkowymi ostrzeżeniami i instrukcjami.** Niestosowanie się do ostrzeżeń dotyczących bezpieczeństwa może zakończyć się porażeniem przez prąd, pożarem i/lub poważnymi obrażeniami ciała. **Ostrzeżenia dotyczące bezpieczeństwa oraz instrukcję należy przechowywać w dostępnym miejscu.**

W podręczniku użytkownika urządzenia lub na urządzeniu umieszczono następujące symbole:



Przeczytać podręcznik użytkownika.



Ryzyko obrażeń ciała.



Ryzyko porażenia prądem.



Należy natychmiast odłączyć wtyczkę od zasilania, jeśli przewód zasilający zostanie uszkodzony oraz podczas czyszczenia i konserwacji.



Używać gogli ochronnych. Stosować osłonę dla uszu.



Nosić maskę przeciwpyłową.



Podwójna izolacja.



Nie wyrzucać urządzenia do nieodpowiednich pojemników.



Urządzenie jest zgodne z odpowiednimi normami bezpieczeństwa zawartymi w dyrektywach europejskich.

### DODATKOWE OSTRZEŻENIA DOTYCZĄCE BEZPIECZEŃSTWA DLA WYRZYNAREK WAHADŁOWYCH

- Nie wolno pracować na materiałach zawierających azbest. Azbest jest produktem rakotwórczym.
- Zakładać gogle ochronne, ochronę uszu, a w razie konieczności inne środki ochronne, takie jak rękawice, buty, itd.
- Przed użyciem usunąć z ciętego przedmiotu wszystkie gwoździe i inne metalowe obiekty.
- Upewnić się, czy cięty przedmiot jest właściwie podtrzymywany lub zamocowany.
- Nie używać urządzenia bez osłony.
- Przed każdym użyciem dokonać inspekcji brzeszczotu. Nie używać brzeszczotów, które są wygięte, złamane lub w inny sposób uszkodzone.
- Upewnić się, czy brzeszczot jest prawidłowo zamontowany.
- Używać tylko brzeszczotów przystosowanych do pracy z urządzeniem.
- Używać tylko brzeszczoty o odpowiednich wymiarach.
- Nie używać innych akcesoriów, niż brzeszczotów.
- Nie używać brzeszczotów wykonanych ze stali HSS.
- Nie używać urządzenia na przedmiotach, których cięcie wymaga maksymalnej głębokości cięcia przekraczającego maksymalną głębokość cięcia brzeszczotu.
- Przytrzymywać urządzenie za izolowane powierzchnie uchwytu, gdyż brzeszczot może naruszyć ukryte przewody lub kable sieci elektrycznej. Jeśli brzeszczot uszkodzi przewód elektryczny znajdujący się pod napięciem, metalowe części urządzenia mogą również znajdować się pod napięciem. Ryzyko porażenia prądem.
- Po zamontowaniu brzeszczotu pozwolić

urządzeniu popracować bez obciążenia w bezpiecznym obszarze. Jeśli urządzenie silnie wibruje, natychmiast je wyłączyć, odłączyć od zasilania i spróbować rozwiązać problem.

- Należy pamiętać, że brzeszczot pracuje przez krótki czas po wyłączeniu urządzenia. Nie próbować samodzielnie zatrzymywać pracy brzeszczotu.

### Odrzut

Do odrzutu dochodzi wtedy, kiedy brzeszczot niespodziewanie natrafi na jakiś obiekt. Podczas pracy, urządzenie należy mocno trzymać. Podczas używania urządzenia należy skupić się na pracy. Odrzut jest zwykle powodowany przez:

- przypadkowe dotknięcie twardych obiektów lub materiałów za pomocą pracującego brzeszczotu;
- stępienie brzeszczotu;
- nieprawidłowo zamontowany brzeszczot;
- wykonywanie cięcia w miejscu poprzedniego cięcia;
- brak uwagi podczas pracy;
- niestabilna postawa.

### Bezpieczeństwo elektryczne



*Zawsze sprawdzać, czy napięcie w sieci odpowiada napięciu na tabliczce znamionowej urządzenia.*

- Nie używać urządzenia, jeśli przewód zasilający lub wtyczka jest uszkodzona.
- Używać wyłącznie takich przedłużaczy, które są odpowiednie dla mocy znamionowej urządzenia, o średnicy minimum 1,5 mm<sup>2</sup>. W przypadku używania przedłużacza na spuli, całkowicie rozwinąć przewód.

### DANE TECHNICZNE

Napięcie w sieci	220-240 V~
Częstotliwość w sieci	50/60 Hz
Moc wejściowa	450 W
Prędkość bez obciążenia	0-3.400/min
Maks. głębokość cięcia (drewno)	65mm
Maks. skok cięcia	6 mm
Kąt nachylenia	+45° - -45°
Liczba pozycji w trybie pracy wahadłowej	3+1
Ciężar	2.05 kg

### HAŁAS I WIBRACJE

Cisnienie dźwięku (L <sub>pa</sub> )	98 dB(A), K=5 dB
Moc akustyczna (L <sub>wa</sub> )	109 dB(A), K=5 dB
Wibracje (drewno)	11.02 m/s <sup>2</sup> K=1.5 m/s <sup>2</sup>
Wibracje (metal)	15.16 m/s <sup>2</sup> K=1.5 m/s <sup>2</sup>



*Stosować osłonę dla uszu.*

### Poziom wibracji

Poziom emisji wibracji podany na końcu tej instrukcji został zmierzony zgodnie z testem standaryzowanym podanym w EN 60745; może służyć do porównania jednego narzędzia z innym i jako ocena wstępna narażenia na wibracje w trakcie używania narzędzia do wymienionych zadań

- używanie narzędzia do innych zadań, lub z innymi albo źle utrzymanymi akcesoriami, może znacząco zwiększyć poziom narażenia
- przypadki, kiedy narzędzie jest wyłączone lub jest czynne, ale aktualnie nie wykonuje zadania, mogą znacząco zmniejszyć poziom narażenia

Należy chronić się przed skutkami wibracji przez konserwację narzędzia i jego akcesoriów, zakładanie rękawic i właściwą organizację pracy

### OPIS (RYS. A)

Wyrzynarka wahadłowa służy do przycinania do wymaganego rozmiaru oraz kształtu materiałów takich jak drewno, metal, plastik, ceramika, guma, etc.

- Przełącznik wł./wył.
- Przycisk uruchamiania blokady
- Przełącznik trybu wahadłowego
- Osłona
- Uchwyt brzeszczotu
- Nasada wyrzynarki
- Podłączenie odbiornika pyłu
- Uchwyt
- Klucz typu „Allen“

### MONTAŻ



*Przed montażem należy zawsze wyłączyć urządzenie i odłączyć od sieci zasilającej.*

### Montaż oraz zdejmowanie brzeszczotu (rys. B)

Prosimy zapoznać się z tabelą poniżej, w celu wybrania właściwego brzeszczotu.

#### Montaż

- Poluzować śruby imbusowe (13) za pomocą klucza imbusowego (11).
- Włożyć brzeszczot (14) do uchwytu

brzeszczotu (6), możliwie jak najgłębiej. Zęby brzeszczotu (14) muszą być skierowane ku górze i do przodu. Gładka strona brzeszczotu musi być wsunięta w szczelinę wałka prowadnicy.

- Dokręcić śruby imbusowe (13) za pomocą klucza imbusowego (11).

### Zdejmowanie

- Poluzować śruby imbusowe (13) za pomocą klucza imbusowego (11).
- Zdjąć brzeszczot (14) z uchwytu (6).
- Dokręcić śruby imbusowe (13) za pomocą klucza imbusowego (11).

Brzeszczot	Materiał
Gruby	Drewno
Średni	Drewno
Delikatny	Stal, aluminium, plastik
Bardzo delikatny	Drewno (krzywizny)



*Nie próbować zdejmować ostony z urządzenia.*

## UŻYWANIE URZĄDZENIA

### Włącznik (rys. A)

- Włączyć maszynę, wciskając włącznik (1). Po zwolnieniu włącznika (1) maszyna wyłączy się.
- Prędkość obrotową można regulować, wciskając włącznik (1) mocniej w celu zwiększenia prędkości, lub zwalniając nacisk w celu zmniejszenia prędkości obrotowej.

### Przycisk blokady

- Można zablokować włącznik (1), naciskając włącznik (1), a następnie naciskając przycisk blokady (2).
- Aby zwolnić blokadę włącznika, ponownie nacisnąć włącznik (1) na chwilę.

### Ustawianie kąta nachylenia (rys. C)

Kąt nachylenia można zmieniać od  $-45^\circ$  do  $+45^\circ$ .



*Nie należy ustawiać kąta nachylenia podczas pracy urządzenia.*

- Poluzować śruby typu Allen (17) za pomocą klucza (11).
- Nachylić nasadę piły (7) do wymaganej

pozycji.

- Dokręcić śruby typu Allen (17) za pomocą klucza (11).

### Przełącznik trybu pracy wahadłowej (rys. A)

Przełącznik trybu pracy wahadłowej służy do wybierania kierunku, w którym zęby brzeszczotu będą wchodzić w materiał. Przełącznik trybu pracy wahadłowej można ustawiać w 4 pozycjach.



*Nie należy używać tego przełącznika podczas pracy urządzenia.*

- Przekręcić przełącznik trybu pracy wahadłowej (2) w wymaganą pozycję, w zależności od ciętego materiału. Prosimy zapoznać się z tabelą poniżej, w celu wybrania właściwej pozycji.

Materiał	Pozycja wahadła
Drewno	1-3
Materiały plastikowe	1
Aluminium	0-1
Stal	0
Ceramika	0
Guma	0

### Usuwanie pyłu

- Podłączyć wąż odkurzacza do adaptera odprowadzającego pył (9).

### Wskazówki dla optymalnej pracy

- Zaciśnąć cięty przedmiot. W przypadku cięcia małych przedmiotów, używać zaciski.
- Narysować linię określającą kierunek przesuwania brzeszczotu.
- Mocno trzymać urządzenie za uchwyt.
- Ustawić prędkość cięcia.
- Ustawić kąt nachylenia.
- Ustawić pozycję trybu pracy wahadłowej.
- Włączyć urządzenie.
- Odczekać, aż nabierze ono pełnej prędkości.
- Umieścić nasadę wyrzynarki na ciętym przedmiocie.
- Powoli przesunąć urządzenie wzdłuż narysowanej linii, mocno dociskając nasadę wyrzynarki do ciętego przedmiotu.
- Nie stosować nadmiernej siły na urządzenie. Wykonać nacięcie.
- Wyłączyć urządzenie i poczekać do jego pełnego zatrzymania przed odłożeniem na bok.

## CZYSZCZENIE I KONSERWACJA



Przed czyszczeniem i konserwacją należy zawsze wyłączyć urządzenie i odłączyć od sieci zasilającej.

- Regularnie czyścić obudowę miękką szmatką.
- Usuwać pył i zanieczyszczenia z otworów wentylacyjnych. W razie konieczności użyć miękkiej, wilgotnej szmatki do usunięcia pyłu i zanieczyszczeń z otworów wentylacyjnych.
- Regularnie czyścić brzeszczot, aby uniknąć niedokładności podczas pracy.
- Regularnie smarować wałek prowadnicy.

## GWARANCJA

Należy zapoznać się z dołączonymi warunkami gwarancji.

## ŚRODOWISKO

### Utylizacja



Produkt, akcesoria i opakowanie należy przekazać do przyjaznego środowisku recyklingu.

### Tylko dla krajów Komisji Europejskiej

Nie wolno wyrzucać elektronarzędzi do domowych śmietników. Zgodnie z Dyrektywą Europejską nr 2012/19/EU dotyczącą Utylizacji Wyposażenia Elektrycznego i Elektronicznego i jej wdrożeniem w krajowe prawo, nieużywane elektronarzędzia należy gromadzić oddzielnie i utylizować w sposób przyjazny dla środowiska.

## METALO PJŪKLELIS 450W

Dėkojame, kad įsigijote šį „Ferm“ produktą. Tai yra puikus produktas, kurį teikia Europoje pirmaujantys tiekėjai. Visi pristatomi „Ferm“ produktai gaminami pagal aukščiausius našumo ir saugumo standartus. Laikydami savo principų, taip pat klientams teikiame puikias paslaugas, kurioms suteikiame visišką garantiją. Tikimės, kad mėgausitės naudodami šį produktą daugelį metų.

## SAUGOS ĮSPĖJIMAI



### ĮSPĖJIMAS

**Perskaitykite pridėtus saugos įspėjimus, papildomus įspėjimus ir instrukcijas.** Nesilaikant saugos įspėjimų ir instrukcijų gali kilti elektros smūgis, gaisras ir / arba galima rimtai susižeisti. **Išsaugokite šiuos saugos įspėjimus ir instrukcijas ateičiai.**

Toliau pateikiami simboliai naudojami naudotojo vadove arba ant produkto:



Perskaitykite naudotojo vadovą.



Galima susižeisti.



Gali kilti elektros smūgis.



Jei valymo ir priežiūros metu pažeidžiamas maitinimo kabelis, nedelsdami ištraukite kištuką iš maitinimo lizdo.



Dėvėkite apsauginius akinius. Dėvėkite klausos apsaugas.



Dėvėkite nuo dulkių apsaugančią kaukę.



Dvigubai izoliuotas.



Neišmeskite produkto į netinkamą konteinerį.



Produktas atitinka Europos direktyvų taikomus saugos standartus.

## PAPILDOMI SIAURAPJŪKLIŲ SAUGOS ĮSPĖJIMAI

- Nenaudokite asbesto turinčių medžiagų. Asbestas yra kancerogeninė medžiaga.
- Dėvėkite apsauginius akinius, klausos apsaugas ir, jei reikia, kitas saugos priemones, pvz., saugos pirštines, batus ir t. t.
- Prieš naudodami išimkite iš ruošinio vinis ir kitas metalines detales.
- Patikrinkite, ar ruošinys patikimai paremtas ar pritvirtintas.
- Nenaudokite įrenginio be apsaugų.
- Patikrinkite pjūklelį prieš kiekvieną naudojimą. Nenaudokite sulenktų, ilūžusių ar kitaip sugadintų pjūklelių.
- Patikrinkite, ar pjūklelis tinkamai pritvirtintas.
- Naudokite tik šiam įrenginiui skirtus pjūklelius.
- Naudokite tik atitinkamų matmenų pjūklelius.
- Vietoje pjūklelių nenaudokite kitų priedų.
- Nenaudokite iš HSS plieno pagamintų pjūklelių.
- Nepjaukite įrenginiu ruošinių, kuriems pjauti reikia maksimalaus pjovimo gylio, viršijančio maksimalų pjūklelio pjovimo gylį.
- Prilaikykite įrenginį, įjaudami paviršių, kur pjovimo diskai gali paliesti paslėptus elektros laidus arba maitinimo kabelius. Jei pjūklelio ašmenys užkabintų „gyvą“ laidą, iškrova pasiektų ir neapsaugotas metalines įrenginio dalis. Elektros iškvos pavojus.
- Pritvirtinę pjūklelį, išbandykite įrenginį erdvoje ir saugioje vietoje. Jei įrenginys stipriai vibruoja, nedelsdami išjunkite jį, ištraukite kištuką iš maitinimo lizdo ir pabandykite išspręsti problemą.
- Būkite atsargūs, nes išjungus pjūklą, pjovimo diskas kurį laiką dar sukasi. Nebandykite sustabdyti pjūklelio rankomis.

### Apsauga nuo atatrankos

Apsauga nuo atatrankos yra pjūklelių judėjimas į viršų ir atgal, kai jie netikėtai paliečia objektą. Dirbdami tvirtai laikykite įrenginį. Dirbkite susikaupę.

Atatranką dažniausiai sukelia:

- atsitiktinis besisukančio pjūklelio prielietimas kieto daikto arba medžiagos;
- atšipęs pjūklelis;
- netinkamai pritvirtintas pjūklelis;
- pjaunant toje pačioje vietoje;
- išsiblaškyimas dirbant;
- nestabili stovėseną.

### Apsauga nuo elektros



Visada patikrinkite, ar elektros įtampa atitinka duomenų lentelėje pateiktus įtampos duomenis.

- Nenaudokite įrenginio, jei maitinimo kabelis arba kištukas yra sugadintas.
- Naudokite tik tuos ilgintuvus, kurie atitinka įrenginio elektros galią su minimaliu 1,5 mm<sup>2</sup> storiumi. Jei naudosite ilgintuvo ritę, visada visiškai išvyniokite kabelį.

### TECHNINIAI DUOMENYS

Elektros įtampa	220-240 V~
Elektros dažnis	50/60 Hz
Įėjimo galia	450 W
Greitis be apkrovos	0-3.400/min
Maks. pjovimo gylis (mediena)	65mm
Maks. pjovimo taktas	6 mm
Pasvirimo kampas	+45° - -45°
Švytuoklio padėčių skaičius	3+1
Svoris	2.05 kg

### TRIUŠMAS IR VIBRACIJA

Garso slėgis (L <sub>pa</sub> )	98 dB(A), K=5 dB
Akustikos galia (L <sub>wa</sub> )	109 dB(A), K=5 dB
Vibracija (mediena)	11.02 m/s <sup>2</sup> K=1.5 m/s <sup>2</sup>
Vibracija (metalas)	15.16 m/s <sup>2</sup> K=1.5 m/s <sup>2</sup>



Dėvėkite klausos apsaugą.

### Vibracijos lygis

Vibracijos sklaidos lygis, nurodytas ant šio instrukcijų vadovo užpakalinio viršelio, išmatuotas pagal standarte EN 60745 išdėstytus standartizuoto bandymo reikalavimus; ši vertė gali būti naudojama vienam įrankiui palyginti su kitu bei išankstiniams vibracijos poveikiui įvertinti, kai įrankis naudojamas paminėtais būdais

- naudojant įrankį kitokiais būdais arba su kitokiais bei netinkamai prižiūrimais priedais, gali žymiai padidėti poveikio lygis
- laikotarpiams, kai įrankis išjungtas arba yra įjungtas, tačiau juo nedirbama, gali žymiai sumažėti poveikio lygis

Apsisaugokite nuo vibracijos poveikio prižiūradami įrankį ir jo priedus, laikydami rankas šiltai ir derindami darbo ciklus su pertraukėlėmis

## APRAŠYMAS (A PAV.)

Švytuoklinis siaurapjūklis skirtas bet kokio pageidaujamo dydžio ar formos medienai, metalui, plastikui, keramikai, gumai ir t. t. pjauti.

1. Įjungimo / išjungimo jungiklis
2. Fiksavimo mygtukas
4. Švytuoklio jungiklis
5. Apsauga
6. Pjūklelio laikiklis
7. Pjūklo padas
9. Dulkių ištraukimo jungtis
10. Rankena
11. Šešiakampis raktas

## SURINKIMAS



*Prieš surinkdami, būtinai išjunkite įrenginį ir iš maitinimo lizdo ištraukite kištuką.*

### Pjūklelio tvirtinimas ir išėmimas (B pav.)

Jei norite pasirinkti tinkamą pjūklelį, žr. toliau pateiktą lentelę.

#### Tvirtinimas

- Šešiakampiu raktu (11) atsukite šešiakampius varžtus (13).
- Kuo giliau įstatykite pjūklelį (14) į pjūklelio laikiklį (6). Pjūklelio (14) dantys turi būti nukreipti į viršų ir į priekį. Lygi pjūklelio pusė turi būti sujungta apsauginio veleno angoje.
- Šešiakampiu raktu (11) prisukite šešiakampius varžtus (13).

#### Išėmimas

- Šešiakampiu raktu (11) atsukite šešiakampius varžtus (13).
- Išimkite pjūklelį (14) iš pjūklelio laikiklio (6).
- Šešiakampiu raktu (11) prisukite šešiakampius varžtus (13).

Pjūklelis	Medžiaga
Stambus	Mediena
Vidutinio dydžio	Mediena
Smulkus	Plieninis, aliumininis, plastikinis
Labai smulkus	Mediena (kreivės)



*Nebandykite iš įrenginio išimti apsaugos.*

## NAUDOJIMAS

### Įjungimo/išjungimo jungiklis (A pav.)

- Įjunkite iranki, paspausdami įjungimo/išjungimo jungiklį (1). Atleidus įjungimo/išjungimo jungiklį (1), irankis išsijungs.
- Sukimosi greitį galima reguliuoti smarkiau arba mažiau spaudžiant įjungimo/išjungimo jungiklį (1): spaudžiant smarkiau, greitis dides, o spaudžiant mažiau - mažes.

### Fiksavimo mygtukas

- Įjungimo/išjungimo jungiklį (1) galite užfiksuoti: paspauskite įjungimo/išjungimo jungiklį (1), tada paspauskite fiksavimo mygtuk<sup>1</sup> (2).
- Jeigu jungiklį norite atlaisvinti, dar kart<sup>1</sup> spustelekite įjungimo/išjungimo jungiklį (1).

### Pasvirimo kampo nustatymas (C pav.)

Pasvirimo kampas gali būti nuo -45° iki +45°.



*Nereguliuokite pasvirimo kampo pjaudami.*

- Šešiakampiu raktu (11) atsukite šešiakampius varžtus (17).
- Palenkite pjūklo padą (7) į reikiamą padėtį.
- Šešiakampiu raktu (11) prisukite šešiakampius varžtus (17).

### Švytuoklio jungiklio naudojimas (A pav.)

Švytuoklio jungiklis naudojamas krypčiai, kuria pjūklelio dantimis pjaunama medžiagą, nustatyti. Galima nustatyti 4 švytuoklio jungiklio padėtis.



*Nereguliuokite švytuoklio padėties pjaudami.*

- Palenkite švytuoklio jungiklį (2) į reikiamą padėtį priklausomai nuo apdorojamos medžiagos. Jei norite pasirinkti reikiamą padėtį, žr. toliau pateiktą lentelę.

Medžiaga	Švytuoklio padėtis
Mediena	1-3
Plastikas	1
Aliuminis	0-1
Plienas	0
Keramika	0
Guma	0

### Dulkių ištraukimas

- Prijunkite siurblio žarną prie dulkių ištraukimo adapterio (9).

### Optimalaus naudojimo patarimai

- Prispauskite ruošinį. Mažus ruošinius prispauskite specialiu prietaisu.
- Nubrėžkite pjūvio liniją, pagal kurią bus nukreipiami pjūkleliai.
- Tvirtai laikykite įrenginio rankeną.
- Nustatykite pjovimo greitį.
- Nustatykite pasvirimo kampą.
- Nustatykite švytuoklio padėtį.
- Įjunkite įrenginį.
- Palaukite, kol įrenginys pasieks didžiausią greitį.
- Padėkite pjūklo padą ant ruošinio.
- Lėtai stumkite įrenginį pagal nubrėžtą liniją, tvirtai prispausdami pjūklo padą prie ruošinio.
- Nespauskite įrenginio per stipriai. Leiskite įrenginiui atlikti savo darbą.
- Išjunkite įrenginį ir prieš padėdami, palaukite, kol įrenginys visiškai sustos.

## VALYMAS IR PRIEŽIŪRA



*Prieš valydami ir atlikdami priežiūros darbus, būtina išjunkite įrenginį ir iš maitinimo lizdo ištraukite kištuką.*

- Reguliariai valykite korpusą minkšta šluoste.
- Saugokite ventilacijos angas nuo dulkių ir nešvarumų. Jei reikia, šluostykite dulkes ir nešvarumus nuo ventilacijos angų minkšta ir drėgna šluoste.
- Reguliariai valykite pjūklelius, kad išvengtumėte pjūvių netikslumų.
- Reguliariai sutepkite apsauginius velenus.

## GARANTIJA

Atsižvelkite į pridėtos garantijos terminus.

## APLINKA

### Šalinimas



*Produktus, priedus ir pakuotes reikia surūšiuoti nežalingam aplinkai perdirbimui.*

### Skirta tik EB šalims

Neišmeskite elektros įrankių į buitinių atliekų konteinerius. Remiantis Europos elektros ir elektroninės įrangos atliekų gairių direktyva 2012/19/EU ir jos realizavimu tarptautinėje teisėje, ilgiau nenaudojami elektros įrankiai turi būti surenkami atskirai ir išmetami nežalingu aplinkai būdu.



## FINIERZĀĢIS 450W

Paldies, ka iegādājāties šo Ferm izstrādājumu! Tagad jums ir izcils izstrādājums, ko piegādājis viens no Eiropas vadošajiem piegādātājuņēmumiem. Visi jums piegādātie Ferm izstrādājumi ir ražoti saskaņā ar augstākajiem kvalitātes un drošības standartiem. Daļa no mūsu filozofijas ir nodrošināt izcilu klientu apkalpošanu, pateicoties mūsu visaptverošai garantijai. Ceram, ka ar prieku izmantosiet šo izstrādājumu vēl daudzus gadus.

## DROŠĪBAS BRĪDINĀJUMI



### BRĪDINĀJUMS

**Izlasiet pievienotos drošības brīdinājumus, papildu drošības brīdinājumus un instrukcijas.**

*Drošības brīdinājumu un instrukciju neievērošana var izraisīt elektrošoku, ugunsgrēku un/vai nopietnas traumas.*

**Saglabāiet drošības brīdinājumus un instrukcijas, lai varētu nepieciešamības gadījumā tajos ielūkoties.**

Turpmāk minētie simboli tiek izmantoti lietotāja rokasgrāmatā vai uz izstrādājuma:



*Izlasiet lietotāja rokasgrāmatu.*



*Personīgu traumu risks.*



*Elektrošoka risks.*



*Nekavējoties izraujiet kontaktdakšu no elektrotīkla, ja elektrobarošanas kabelis ir bojāts, kā arī tīrīšanas un tehniskās apkopes laikā.*



*Lietojiet aizsargbrilles. Lietojiet dzirdes aizsargus.*



*Lietojiet putekļu masku.*



*Dubultizolācija.*



*Neatbrīvojieties no izstrādājuma, iemetot to nepiemērotā konteinerā.*



*Izstrādājums atbilst piemērojamiem Eiropas direktīvu drošības standartiem.*

## PAPILDU DROŠĪBAS BRĪDINĀJUMI FIGŪRZĀĢIEM

- Nelietojiet azbestu saturošu materiālu apstrādei. Azbests tiek uzskatīts par kancerogēnu.
- Lietojiet aizsargbrilles, dzirdes aizsargus un, ja nepieciešams, citus aizsarglīdzekļus, kā, piemēram, drošības cimdus, drošības apavi u.c.
- Pirms lietošanas no sagataves izvelciet naglas un citus metāla priekšmetus.
- Pārliedzinieties, ka sagatave ir kārtīgi atbalstīta vai nostiprināta.
- Neizmantojiet mašīnu bez aizsarga.
- Pirms katras lietošanas reizes pārbaudiet zāģa asmeni. Neizmantojiet saliektus, iepīlīšus vai citādi bojātus zāģa asmeņus.
- Pārliedzinieties, vai zāģa asmens ir pareizi uzstādīts.
- Izmantojiet tikai tādus zāģa asmeņus, kas ir piemēroti lietošanai ar šo mašīnu.
- Izmantojiet tikai pareizā izmēra zāģa asmeņus.
- Neizmantojiet citus piederumus, izņemot zāģa asmeņus.
- Neizmantojiet no ātrgriezējtauda izgatavotus zāģa asmeņus.
- Neizmantojiet mašīnu sagatavēm, kurām nepieciešamais maksimālais zāģēšanas dziļums pārsniedz zāģa asmens maksimālo zāģēšanas dziļumu.
- Turiet mašīnu aiz izolētajām satveršanas virsmām, ja zāģa asmens var saskarties ar paslēptu elektroinstalāciju vai cauruļvadiem. Ja zāģa asmens saskaras ar zemsprieguma vadu, mašīnas atklātās metāla daļas var arī nonākt zem sprieguma. Elektrošoka risks.
- Pēc zāģa asmens uzstādīšanas ļaujiet mašīnai darboties tukšgaitā drošā vietā. Ja mašīna spēcīgi vibrē, nekavējoties izslēdziet to, izraujiet kontaktdakšu no elektrotīkla un mēģiniet atrisināt šo problēmu.
- Uzmanieties, jo zāģa asmens īsu brīdi pēc mašīnas izslēgšanas turpina griezties. Nemēģiniet pats apturēt zāģa asmeni.

## Atsitiens

Atsitiens ir zāga asmens kustība uz augšu un atpakaļ, kad zāga asmens pēkšņi pieskaras priekšmetam. Lietošanas laikā stingri turiet mašīnu. Koncentrējiet uzmanību uz darbību.

Atsitienu parasti izraisa:

- nejauša cietu priekšmetu vai materiālu aizskaršana ar rotējošu zāga asmeni;
- neass zāga asmens;
- nepareizi uzstādīts zāga asmens;
- zāgēšana jau iepriekš izveidotā griezumā;
- par maz uzmanības darbībai;
- nestabils stāvoklis.

## Elektriskā drošība



*Vienmēr pārbaudiet, vai elektrības padeves voltāža atbilst uz tehnisko pamatdatu plāksnes norādītajai voltāžai.*

- Nelietojiet mašīnu, ja elektrobarošanas kabelis vai kontaktdakša ir bojāta.
- Izmantojiet tikai tādus pagarinājuma kabelus, kas ir piemēroti mašīnas nominālai jaudai, ar minimālo biezumu 1,5 mm<sup>2</sup>. Ja izmantojat pagarinājuma kabeļa rulli, vienmēr pilnībā atritiniet kabeli.

## TEHNISKIE DATI

Elektrotīkla voltāža	220-240 V~
Elektrotīkla frekvence	50/60 Hz
Jaudas izlietojums	450 W
Tukšgaitas ātrums	0-3.400/min
Maks. zāgēšanas dziļums (koks)	65mm
Maks. zāgēšanas gājiens	6 mm
Griezuma leņķis	+45° - -45°
Svārsta pozīciju skaits	3+1
Svars	2.05 kg

## TROKSNIS UN VIBRĀCIJA

Skaņas spiediens (L <sub>pa</sub> )	98 dB(A), K=5 dB
Akustiskā jauda (L <sub>wa</sub> )	109 dB(A), K=5 dB
Vibrācija (koks)	11.02 m/s <sup>2</sup> K=1.5 m/s <sup>2</sup>
Vibrācija (metāls)	15.16 m/s <sup>2</sup> K=1.5 m/s <sup>2</sup>



*Lietojiet dzirdes aizsargus.*

## Vibrācijas līmenis

Šis rokasgrāmatas aizmugurē ar zvaigznīti norādītais vibrācijas emisiju līmenis mērīts, izmantojot standartā EN 60745 paredzēto testu; to var izmantot, lai salīdzinātu instrumentus un

provizoriski izvērtētu vibrācijas iedarbību, lietojot instrumentu minētajiem mērķiem

- instrumenta izmantošana citiem mērķiem vai ar citiem vai nepietiekami koptiem piederumiem var ievērojami palielināt iedarbības līmeni
- laika periodi, kad instruments ir izslēgts vai arī ir ieslēgts, taču ar to nestrādā, var ievērojami samazināt iedarbības līmeni

Pasargājiet sevi no vibrācijas ietekmes, veicot instrumenta un tā piederumu tehnisko apkopi, gādājot, lai rokas ir siltas, un organizējot darba gaitu

## APRAKSTS (A ATT.)

Jūsu svārsta figūrzāģis ir paredzēts koka, metāla, plastmasas, keramikas, gumijas utt. zāgēšanai jebkurā vajadzīgā izmērā un jebkurā vajadzīgā formā.

1. Ieslēgšanas/izslēgšanas slēdzis
2. Bloķēšanas poga
4. Svārsta kustības slēdzis
5. Aizsargs
6. Zāga asmens turētājs
7. Zāga kurpe
9. Putekļu atsūces kanāls
10. Rokturis
11. Sešstūra atslēga

## MONTĀŽA



*Pirms montāžas vienmēr izslēdziet mašīnu un izraujiet kontaktdakšu no elektrotīkla.*

## Zāga asmens uzstādīšana un noņemšana (B att.)

Apskatiet zemāk esošo tabulu, lai izvēlētos vajadzīgo zāga asmeni.

### Uzstādīšana

- Palaidiet vaļīgāk skrūves ar sešstūra padziļinājumu galviņā (13), izmantojot sešstūra atslēgu (11).
- Ievietojiet zāga asmeni (14) zāga asmens turētājā (6), cik tālu vien iespējams. Zāga asmens zobiem (14) jābūt vērstiem augšup un uz priekšu. Zāga asmens gludajai pusei jāiegulst vadotnes veltnīša gropē .

- Pievelciet skrūves ar sešstūra padziļinājumu galviņā (13), izmantojot sešstūra atslēgu (11).

### Noņemšana

- Palaidiet vaļīgāk skrūves ar sešstūra padziļinājumu galviņā (13), izmantojot sešstūra atslēgu (11).
- Izņemiet zāga asmeni (14) no zāga asmens turētāja (6).
- Pievelciet skrūves ar sešstūra padziļinājumu galviņā (13), izmantojot sešstūra atslēgu (11).

Zāga asmens	Materiāls
Rupjš	Koks
Vidējs	Koks
Smalks	Tērauds, alumīnijs, plastmasa
Ļoti smalks	Koks (līknes)



*Nemēģiniet noņemt aizsargu no mašīnas.*

## IZMANTOŠANA

### Ieslegšanas/izslegšanas sledzis (A. att.)

- Ieslēdziet instrumentu, nospiežot ieslegšanas/izslegšanas sledzi (1). Atlaižot ieslegšanas/izslegšanas sledzi (1), instruments tiek izslegts.
- Rotācijas atrumu var regulēt ar ieslegšanas/izslegšanas sledzi (1) - atrumu palielina, nospiežot sledzi specigak, atrumu samazina, atlaižot sledzi valigak.

### Blokešanas poga

- Ieslegšanas/izslegšanas sledzi (1) var nobloket, nospiežot ieslegšanas/izslegšanas sledzi (1) un tad nospiežot blokešanas pogu (2).
- Lai atbloketu sledzi, vēlreiz isi nospiediet ieslegšanas/izslegšanas sledzi (1).

### Griezuma leņķa iestatīšana (C att.)

Griezuma leņķi var mainīt starp -45° un +45°.



*Neiestatiet griezuma leņķi lietošanas laikā.*

- Palaidiet vaļīgāk skrūves ar sešstūra padziļinājumu galviņā (17), izmantojot sešstūra atslēgu (11).
- Nolieciet zāga kurpi (7) nepieciešamajā pozīcijā.

- Pievelciet skrūves ar sešstūra padziļinājumu galviņā (17), izmantojot sešstūra atslēgu (11).

### Svārsta kustības slēdža izmantošana (A att.)

Svārsta kustības slēdzis tiek izmantots, lai iestatītu, kādā veidā zāga asmens zobi satver materiālu.

Svārsta kustības slēdzi var iestatīt 4 pozīcijās.



*Neiestatiet svārsta pozīciju lietošanas laikā.*

- Pagrieziet svārsta kustības slēdzi (2) uz vajadzīgo pozīciju atbilstoši aprādājamajam materiālam. Apskatiet zemāk esošo tabulu, lai izvēlētos vajadzīgo pozīciju.

Materiāls	Svārsta pozīcija
Koks	1-3
Plastmasa	1
Alumīnijs	0-1
Tērauds	0
Keramika	0
Gumija	0

### Putekļu atsūce

- Pievienojiet putekļsūcēja šļūteni putekļu atsūces adapteram (9).

### Padomi optimālai lietošanai

- Nostipriniet sagatavi. Izmantojiet līmospīles mazām sagatavēm.
- Uzzīmējiet līniju, lai noteiktu virzienu, kurā virzīt zāga asmeni.
- Cieši turiet mašīnu aiz roktura.
- Iestatiet zāgēšanas ātrumu.
- Iestatiet griezuma leņķi.
- Iestatiet svārsta pozīciju.
- Ieslēdziet mašīnu.
- Pagaidiet, līdz mašīna sasniedz pilnu ātrumu.
- Novietojiet zāga kurpi uz sagataves.
- Lēni virziet mašīnu pa iepriekš uzzīmēto līniju, stingri spiežot zāga kurpi pret sagatavi.
- Neizmantojiet pārāk lielu spiedienu uz mašīnu. Ļaujiet mašīnai veikt darbu.
- Izslēdziet mašīnu un gaidiet, līdz tā pilnībā apstājas, pirms to noliekat.

## TIRIŠANA UN TEHNISKÄ APKOPE



*Pirms tirišanas un tehnikas apkopes vienmēr izslēdziet mašīnu un izraujiet kontaktdakšu no elektrotīkla.*

- Regulāri tīriet korpusu ar mīkstu drānu.
- Uzturiet ventilācijas caurumus tīrus no putekļiem un netīrumiem. Ja nepieciešams, izmantojiet mīkstu, mitru drānu, lai notīrītu putekļus un netīrumus no ventilācijas caurumiem.
- Regulāri tīriet zāģa asmeni, lai izvairītos no neprecizitātēm lietošanas laikā.
- Regulāri ieeļļojiet vadotnes veltnīti.

## GARANTĪJA

Ievērojiet pievienotos garantijas noteikumus.

## VIDE

### Atbrīvošanās



*Izstrādājums, piederumi un iepakojums jāšķiro, lai tiktu veikta videi draudzīga pārstrāde.*

### Tikai EK valstīm

Neatbrīvojieties no elektriskiem instrumentiem, izmetot tos mājturības atkritumos. Saskaņā ar Eiropas direktīvu 2012/19/EU par elektrisko un elektronisko iekārtu atkritumiem un tās piemērošanu nacionālajās tiesībās, elektriskos instrumentus, kuri vairs nav izmantojami, ir jāsavāc atsevišķi un no tiem jāatbrīvojas videi draudzīgā veidā.

## TIKSAAG 450W

Tānāme, et ostsīte selle Fermi toote. Olete teinud hea ostu ning nüüd on teil suurepärane toode ühelt Euroopa juhtivalt elektritööriistade tarnijalt. Kõik Fermi tarnitud tooted on valmistatud vastavuses rangeimate toimimis- ja ohutusnõuetega. Lisaks sellele oleme me seadnud endale eesmärgiks pakkuda suurepäraselt klienditeenindust ja igakülget garantiid. Me loodame, et tunnete sellest tootest rõõmu ka aastate pärast.

## OHUTUSTEAVE



### HOIATUS

**Lugege tootega kaasas olevat ohutusteavet, täiendavat ohutusteavet ja juhiseid.** Ohutusteabe ja juhiste mittejärgimise tagajärjeks võib olla elektrilööök, tulekahju ja/või tõsine vigastus. **Hoidke ohutusteave ja juhised alati käepärast.**

Kasutusjuhendis või tootel kasutatakse järgmisi sümboleid:



*Lugege kasutusjuhendit.*



*Tervisekahjustuse oht.*



*Elektrilöögioht.*



*Eemaldage seade vooluvõrgust, kui toitejuhe saab kahjustada või kui puhastate ja hooldate seadet.*



*Kasutage kaitseprille. Kasutage kuulmiskaitsevahendeid.*



*Kasutage tolmu maski.*



*Kaitseisolatsiooniga.*



*Ärge hoidke toodet selleks ebasobivas kohas.*

**CE** Toode on vastavuses Euroopa Liidu direktiivides sätestatud asjakohaste ohutusnõuetega.

## TÄIENDAV OHUTUSTEAVE TIKKSAE KASUTAMISE KOHTA

- Ärge lõigake materjale, mis sisaldavad asbesti. Asbest võib põhjustada pahaloomulisi kasvajaid.
- Kasutage kaitseprille, kuulmiskaitsevahendeid ning vajadusel ka muid kaitsevahendeid, näiteks kaitsekindaid, kaitsejalatseid jms.
- Enne sae kasutamist eemaldage töödeldavast detailist naelad ja muud metallist esemed.
- Veenduge, et töödeldav detail on korralikult toestatud või kinnitatud.
- Ärge kasutage saagi ilma saetera kaitseta.
- Kontrollige saetera enne iga kasutuskorda. Ärge kasutage kõverdunud, pragunenud või muul moel kahjustatud saeterasid.
- Veenduge, et saetera on korralikult kinnitatud.
- Kasutage ainult sellele saele sobivaid saeterasid.
- Kasutage ainult õige suurusega saeterasid.
- Ärge kasutage peale saeterade muid tarvikuid.
- Ärge kasutage kiirlõiketerasest (HSS) valmistatud saeterasid.
- Ärge kasutage saagi juhul, kui teil on vaja lõigata sügavamale kui seda võimaldab saetera.
- Juhul kui on oht kahjustada varjatud juhtmeid või sae toitejuhet, hoidke kinni sae isoleeritud käepidemetest. Kui saetera peaks puutuma vastu pingestatud juhet, võivad pinge alla sattuda ka sae metallist osad. Elektrilöögioht.
- Pärast saetera paigaldamist laske sael ohutus kohas tühijooksul töötada. Kui saag vibreerib tugevalt, lülitage see kohe välja, eemaldage toitejuhe vooluvõrgust ning proovige probleemi lahendada.
- Olge ettevaatlik, sest saetera liigub veel mõnda aega pärast masina väljalülitamist. Ärge üritage liikuvat saetera ise peatada.

### Tagasilöök

Tagasilöök on saetera liikumine üles- ja tahapoole, kui see puudutab ootamatult mõnda eset. Kasutamisel hoidke saagi tugevalt kinni. Saega töötamisel keskenduge ainult sellele.

Tagasilööki põhjustab tavaliselt:

- kõvade esemete või materjalide puudutamine liikuva saeteraga;
- nüri saetera;

- valesti paigaldatud saetera;
- saetera sattumine eelnevalt lõigatud jälge;
- tähelepanu hajumine saega töötamisel;
- ebastabiilne kehaasend.

### Elektriohutus



Alati veenduge, et toiteallika pinge vastaks freesi andmesildil toodud pingele.

- Ärge kasutage freesi, kui selle toitejuhe või pistik on kahjustatud.
- Kasutage ainult pikendusjuhtmeid, mis vastavad seadme võimsusklassile ning mille ristlõikepindala on vähemalt 1,5 mm<sup>2</sup>. Kui te kasutate rullile keritud pikendusjuhet, kerige juhe alati täielikult lahti.

### TEHNILISED ANDMED

Võrgupinge	220-240 V~
Võrgusagedus	50/60 Hz
Sisendvõimsus	450 W
Tühijooksukiirus	0-3.100/min
Max. lõikesügavus (puit)	65mm
Max. käigu pikkus	6 mm
Kaldlõikenurk	+45° - -45°
Pendli asendite arv	3+1
Kaal	3,25 kg

### MÜRA JA VIBRATSIOON

Helirõhk (L <sub>pa</sub> )	98 dB(A), K=5 dB
Helivõimsus (L <sub>wa</sub> )	109 dB(A), K=5 dB
Vibratsioon (puit)	11.02 m/s <sup>2</sup> K=1.5 m/s <sup>2</sup>
Vibratsioon (metall)	15.16 m/s <sup>2</sup> K=1.5 m/s <sup>2</sup>



Kasutage kuulmiskaitsevahendeid.

### Vibratsioonitase

Käesoleva juhendi tagakaanel nimetatud tekkiva vibratsiooni tase on mõõdetud vastavalt standardis EN 60745 kirjeldatud standarditud testile; seda võib kasutada ühe tööriista võrdlemiseks teisega ja vibratsiooni mõju esialgseks hindamiseks märgitud rakenduste jaoks kasutatavate tööriistade käitamisel

- tööriista kasutamine muudeks rakendusteks või teiste/halvasti hooldatud tarvikute kasutamisel võib ekspositsioonitase märkimisväärselt suureneda
- ajal, kui tööriist on väljalülitatud või on küll sisselülitatud, kuid tegelikult seda ei kasutata, võib ekspositsioonitase märkimisväärselt väheneda

Kaitske ennast vibratsiooni toime eest, hooldades tööriista ja selle tarvikuid, hoides oma käed soojad ja organiseerides hästi oma töövõtteid

Saetera	Materjal
Suured hambad	Puit
Keskmise suurusega hambad	Puit
Väikesed hambad	Teras, alumiinium, plast
Väga väikesed hambad	Puit (kumeruste lõikamine)

## KIRJELDUS (JOON. A)

Teie pendeltikksaag on mõeldud mis tahes suuruse ja kujuga detailide väljalõikamiseks puidust, metallist, plastist, keraamikast, kummist jne.

1. Käivituslülit
2. Käivituslülit lukustusnupp
4. Pendelliikumise lülit
5. Saetera kaitse
6. Saetera pesa
7. Sae tald
9. Tolmueemaldustoru
10. Käepide
11. Kuuskantpesapeamutri võti

## OSADE VAHETAMINE



*Enne osade vahetamist lülitage saag alati välja ning eemaldage toitejuhe vooluvõrgust.*

### Saetera paigaldamine ja eemaldamine (joon. B)

Sobiva saetera valimisel lähtuge alljärgnevast tabelist.

#### Paigaldamine

- Kasutage kuuskantpesapeakruvide (13) lahtikeeramiseks kuuskantpesapeakruvi võtit (11).
- Paigaldage saetera (14) nii sügavale pessa (6) kui võimalik. Saetera (14) hambad peavad olema suunatud üles ja ettepoole. Saetera sile serv peab asuma juhtrulliku soones.
- Keerake kuuskantpesapeakruvid (13) kuuskantpesapeakruvi võtme (11) abil kinni.

#### Eemaldamine

- Kasutage kuuskantpesapeakruvide (13) lahtikeeramiseks kuuskantpesapeakruvi võtit (11).
- Eemaldage saetera (14) oma pesast (6).
- Keerake kuuskantpesapeakruvid (13) kuuskantpesapeakruvi võtme (11) abil kinni.



*Ärge üritage saetera kaitset eemaldada.*

## KASUTAMINE

### On / Off lülit (joon. A)

- Lülitage masin välja, vajutades sisse / välja switch (1). Kui vabastad On / Off lülit (1) masin välja lülitada.
- pöörlemine kiirusega saab reguleerida vajutades On / Off lülit (1) raskem töstes rotatsiooni kiiruse või vabastamise survet alandamiseks pöörlemise kiirusega.

### Lock-on nupp

- Te saate lukustada On / Off lülit (1), vajutades On / Off lülit (1) ja seejärel vajutate lukknupule (2).
- Vabastada lülitilock; vajutage põgusalt On / Off lülit (1) uuesti.

### Kaldlõikenurga reguleerimine (joon. C)

Kaldlõikenurgaks on võimalik valida  $-45^\circ$  kuni  $+45^\circ$ .



*Ärge reguleerige kaldlõikenurka saega töötamise ajal.*

- Kasutage kuuskantpesapeamutrite (17) lahtikeeramiseks kuuskantpesapeamutri võtit (11).
- Liigutage sae tald (7) soovitud asendisse.
- Keerake kuuskantpesapeamutrid (17) kuuskantpesapeamutri võtme (11) abil kinni.

### Pendelliikumise lülit kasutamine (joon. A)

Pendelliikumise lülit võimaldab reguleerida seda, kui palju saetera lõikamisel ette nihkub. Pendelliikumise lülitit on võimalik seada 4 asendisse.



*Ärge reguleerige pendli asendit saega töötamise ajal.*

- Pendelliikumise lüliti (2) asend valige vastavalt töödeldavale materjalile. Sobiva asendi valimisel lähtuge alljärgnevast tabelist.

Materjal	Pendli asend
Puit	1-3
Plastid	1
Alumiinium	0-1
Teras	0
Keraamika	0
Kumm	0

### Tolmu eemaldamine

- Ühendage tolmuimeja voolik tolmueemaldusliitmikuga (9).

### Näpunäiteid optimaalseks kasutamiseks

- Kinnitage töödeldav detail pitskruviudega. Väiksemate töödeldavate detailide puhul kasutage kinnitusrakiseid.
- Märkige pliiatsiga joon, mis abistab teid saetera suunamisel.
- Hoidke saagi kindlalt käepidemest.
- Reguleerige löikekiirust.
- Reguleerige kaldlõikenurka.
- Reguleerige pendli asendit.
- Lülitage saag sisse.
- Oodake, kuni saag on saavutanud täiskiiruse.
- Asetage sae tald vastu töödeldavat detaili.
- Sae talda kindlalt vastu töödeldavat detaili surudes liikuge saega aeglaselt mööda eelnevalt märgitud joont.
- Ärge avaldage saele liiga suurt survet. Võimaldage sael vabalt töötada.
- Lülitage saag välja ning enne selle käestpanekut oodake, kuni see on täielikult seiskunud.

## PUHASTAMINE JA HOOLDAMINE



Enne puhastamist ja hooldamist lülitage saag alati välja ning eemaldage toitejuhe vooluvõrgust.

- Puhastage saagi pehme kuiva lapiga.
- Hoolitsege selle eest, õhusavadesse ei satuks tolmu ja mustust. Vajadusel kasutage tolmu ja mustuse eemaldamiseks õhusavadest pehmet niisket lappi.
- Ebatäpsuste vältimiseks sae kasutamisel

- puhastage saetera regulaarselt.
- Määrige juhtrullikut regulaarselt.

## GARANTII

Tutvuge seadmega kaasas olevate garantiitingimustega.

## KESKKOND

### Kasutusest kõrvaldamine



Toode, selle tarvikud ning pakend tuleb sorteerida, et tagada nende keskkonnasõbralik ringlussevõtt.

### Euroopa Ühenduse riigid

Ärge visake elektritööriistu olmeprügi hulka. Vastavalt Euroopa Parlamendi ja nõukogu direktiivile 2012/19/EU elektri- ja elektroonikaseadmete jäätmete kohta ning vastavalt seda direktiivi rakendavatele riiklikele õigusaktidele tuleb kasutuskõlbmatud elektritööriistad koguda teistest jäätmetest eraldi ning kõrvaldada kasutusest keskkonnasõbralikul viisil.

## FERĂSTRĂU PENTRU METALE 450W

Vă mulțumim pentru cumpărarea acestui produs Ferm.

Ați achiziționat un produs excelent, fabricat de unul dintre principalii producători din Europa. Toate produsele livrate de Ferm sunt fabricate respectând cele mai înalte standarde de funcționare și de siguranță. De asemenea, asigurăm servicii de asistență excelente și o garanție cuprinzătoare. Sperăm să utilizați cu plăcere acest produs în anii ce urmează.

### AVERTIZĂRI DE SIGURANȚĂ



#### AVERTIZARE

**Citiți avertizările de siguranță, avertizările de siguranță suplimentare și instrucțiunile.** Nerespectarea avertizărilor de siguranță poate cauza producerea de electrocutări, incendii și/ sau răni grave. **Păstrați avertizările de siguranță și instrucțiunile pentru consultări ulterioare.**

În manualul de utilizare sau pe produs se utilizează următoarele simboluri:



*Citiți manualul de utilizare.*



*Pericol de rănire personală.*



*Pericol de electrocutare.*



*În cazul în care cablul de alimentare se deteriorează și în timpul procedurilor de curățare și de întreținere deconectați imediat fișa de la priza de rețea.*



*Purtați ochelari de protecție.  
Purtați protecții antifonice.*



*Purtați o mască antipraf.*



*Izolație dublă.*



*Nu scoateți din uz produsul în containere neadecvate.*



*Produsul este în conformitate cu standardele de siguranță aplicabile din directivele europene.*

### AVERTISMENTE DE SIGURANȚĂ SUPLIMENTARE PENTRU FERĂSTRAIELE ALTERNATIVE

- Nu prelucrați materiale care conțin azbest. Azbestul este considerat o substanță cancerigenă.
- Purtați ochelari de protecție, protecții antifonice și, dacă este necesar, alte mijloace de protecție, de exemplu mănuși de protecție, încălțăminte de protecție etc.
- Înainte de utilizare, îndepărtați toate culele și alte obiecte din metal din piesa de prelucrat.
- Asigurați-vă că piesa de prelucrat este corect montată sau fixată.
- Nu utilizați mașina fără apărătoare.
- Inspectați discul de ferăstrău înainte de fiecare utilizare. Nu utilizați discuri de ferăstrău îndoite, crăpate sau deteriorate în vreun fel.
- Asigurați-vă că discul de ferăstrău este montat corect.
- Utilizați numai discuri de ferăstrău adecvate utilizării cu acest tip de mașină.
- Utilizați numai discuri de ferăstrău cu dimensiuni corecte.
- Nu utilizați alte accesorii decât discurile de ferăstrău.
- Nu utilizați discuri de ferăstrău fabricate din oțel HSS (oțel rapid).
- Nu utilizați mașina pe piese de prelucrat care necesită o adâncime de tăiere care depășește adâncimea de tăiere maximă a discului de ferăstrău.
- Țineți mașina de suprafețele de prindere izolate acolo unde discul de ferăstrău poate atinge cablaje ascunse sau cablul de alimentare. Dacă discul de ferăstrău atinge un cablu "sub tensiune", și părțile metalice expuse ale mașinii se vor afla sub tensiune. Pericol de electrocutare.
- După montarea discului de ferăstrău, lăsați mașina să funcționeze în gol într-o zonă sigură. Dacă mașina vibrează puternic, opriți imediat alimentarea electrică a mașinii, deconectați fișa cablului de alimentare de la priza de rețea și încercați să rezolvați problema.
- Aveți grijă că discul de ferăstrău continuă să se



rotească pentru o scurtă perioadă de timp după deconectarea mașinii. Nu încercați să opriți rotația discului de ferăstrău.

### Reculul

Reculul este mișcarea în sus și înapoi a discului de ferăstrău atunci când acesta atinge neașteptat un obiect. Țineți mașina ferm în timpul utilizării. Fiți concentrat numai asupra operației pe care o efectuați.

De obicei, reculul este cauzat de:

- atingerea neintenționată a unor obiecte sau materiale dure cu discul de ferăstrău în mișcare de rotație;
- un disc de ferăstrău toxic;
- un disc de ferăstrău montat incorect;
- executarea unei acțiuni de tăiere într-o tăietură anterioară;
- lipsa de atenție la operația efectuată;
- utilizarea mașinii dintr-o poziție instabilă.

### Instrucțiuni de siguranță privind alimentarea electrică



*Verificați întotdeauna că tensiunea rețelei electrice de alimentare corespunde tensiunii de pe plăcuța indicatoare a caracteristicilor tehnice.*

- Nu utilizați mașina în cazul în care cablul de alimentare și/sau fișa acestuia sunt deteriorate.
- Utilizați numai cabluri prelungitoare corespunzătoare puterii nominale a mașinii și cu o grosime minimă de 1,5 mm<sup>2</sup>. Dacă utilizați un cablu prelungitor înfășurat pe un tambur, desfășurați complet cablul.

### DATE TEHNICE

Tensiune rețea	220-240 V~
Frecvență rețea	50/60 Hz
Putere de alimentare	450 W
Viteză la funcționare în gol	0-3.400/min
Adâncime max. de tăiere (lemn)	65mm
Cursă max. de tăiere	6 mm
Unghi de tăiere	+45° - -45°
Număr de poziții de pendulă	3+1
Greutate	2.05 kg

### ZGOMOT ȘI VIBRAȚII

Presiune sonoră (L <sub>pa</sub> )	98 dB(A), K=5 dB
Putere acustică (L <sub>wa</sub> )	109 dB(A), K=5 dB
Vibrație (lemn)	11.02 m/s <sup>2</sup> K=1.5 m/s <sup>2</sup>
Vibrație (metal)	15.16 m/s <sup>2</sup> K=1.5 m/s <sup>2</sup>



*Purtați protecții antifonice.*

### Nivelul vibrațiilor

Nivelul emisiilor de vibrații menționat pe spatele acestui manual de instrucțiuni a fost măsurat în conformitate cu un test standardizat precizat în EN 60745; poate fi folosit pentru a compara o sculă cu alta și ca evaluare preliminară a expunerii la vibrații atunci când folosiți scula pentru aplicațiile menționate

- utilizarea sculei pentru aplicații diferite sau cu accesorii diferite și prost întreținute poate crește semnificativ nivelul de expunere
- momentele în care scula este oprită sau când funcționează dar nu execută nicio lucrare, pot reduce semnificativ nivelul de expunere

Protejați-vă împotriva efectelor vibrațiilor prin întreținerea sculei și a accesoriilor sale, păstrând mâinile calde și organizând procesele de lucru

## DESCRIERE (FIG. A)

Ferăstrăul alternativ pendular este proiectat pentru debitarea lemnului, a metalului, a materialului plastic, a materialelor ceramice, a cauciucului etc. la orice dimensiune și în orice formă necesară.

1. Întrerupător pornit/oprit
2. Buton de blocare
4. Întrerupător pentru acțiunea de pendulă
5. Apărătoare
6. Suport pentru discul de ferăstrău
7. Talpă de ferăstrău
9. Racord evacuare praf
10. Mâner
11. Cheie Allen

## ASAMBLARE



*Înainte de asamblare, opriți alimentarea electrică a mașinii și deconectați fișa cablului de alimentare de la priza de rețea.*

### Montarea și îndepărtarea discului de ferăstrău (fig. B)

Consultați tabelul de mai jos pentru selectarea discului de ferăstrău necesar.

## Montarea

- Slăbiți șuruburile Allen (13) utilizând cheia Allen (11).
- Introduceți pânda de ferăstrău (14) în suportul pentru pânda de ferăstrău (6) cât de mult posibil. Dinții pânzei de ferăstrău (14) trebuie să fie orientați în sus și înainte. Partea netedă a pânzei de ferăstrău trebuie angajată în fanta rolei de ghidare.
- Strângeți șuruburile Allen (13) utilizând cheia Allen (11).

## Îndepărtarea

- Slăbiți șuruburile Allen (13) utilizând cheia Allen (11).
- Îndepărtați pânda de ferăstrău (14) de pe suportul pentru pânda de ferăstrău (6).
- Strângeți șuruburile Allen (13) utilizând cheia Allen (11).

Disc de ferăstrău	Material
Rugos	Lemn
Mediu	Lemn
Fin	Oțel, aluminiu, material plastic
Foarte fin	Lemn (curbe)



*Nu încercați îndepărtarea apărătorii de pe mașină.*

## UTILIZARE

### Comutatorul pornire/oprire (fig. A)

- Porniți mașina apăsând comutatorul pornire/oprire (1). După ce eliberați comutatorul pornire/oprire (1), mașina se va opri.
- Viteza de rotație poate fi reglată apăsând comutatorul pornire/oprire (1), mai ferm pentru creșterea vitezei de rotație sau cu presiune redusă pentru scăderea vitezei de rotație.

### Buton de blocare

- Blocați comutatorul pornire/oprire (1) apăsând comutatorul pornire/oprire (1) și apoi apăsând butonul de blocare (2).
- Pentru a elibera blocajul comutatorului, apăsați scurt comutatorul pornire/oprire (1).

### Fixarea unghiului de tăiere (fig. C)

Unghiul de tăiere variază între -45° și +45°.



*Nu fixați unghiul de tăiere în timpul utilizării mașinii.*

- Slăbiți șuruburile Allen (17) utilizând cheia Allen (11).
- Înclinați talpa de ferăstrău (7) în poziția necesară.
- Strângeți șuruburile Allen (17) utilizând cheia Allen (11).

### Utilizarea întrerupătorului pentru acțiunea de pendulă (fig. A)

Întrerupătorul pentru acțiunea de pendulă este utilizat pentru fixarea modului în care dinții discului de ferăstrău apucă materialul. Întrerupătorul pentru acțiunea de pendulă poate fi setat la 4 poziții.



*Nu fixați poziția de pendulă în timpul utilizării mașinii.*

- Rotiți întrerupătorul pentru acțiunea de pendulă (2) la poziția necesară în conformitate cu materialul de prelucrat. Consultați tabelul de mai jos pentru selectarea poziției necesare.

Material	Poziție de pendulă
Lemn	1-3
Material plastic	1
Aluminiu	0-1
Oțel	0
Ceramică	0
Cauciuc	0

### Aspirarea prafului

- Conectați furtunul dispozitivului de aspirare la adaptorul de evacuare a prafului (9).

### Sfaturi pentru utilizare optimă

- Fixați piesa de prelucrat. Utilizați un dispozitiv de fixare pentru piese de prelucrat mici.
- Trasați o linie pentru a defini direcția de ghidare a discului de ferăstrău.
- Țineți ferm mașina de mâner.
- Fixați viteza de tăiere.
- Fixați unghiul de tăiere.
- Fixați poziția de pendulă.
- Porniți mașina.
- Așteptați până când discurile se rotesc la viteza nominală.
- Amplasați talpa de ferăstrău pe piesa de prelucrat.

- Deplasați încet mașina de-a lungul liniei pretrăsate apăsând ferm talpa de ferăstrău pe piesa de prelucrat.
- Nu aplicați o presiune excesivă asupra mașinii. Lăsați mașina să-și facă treaba.
- Opriti mașina și așteptați oprirea completă a discurilor înainte de a pune jos mașina.

## CURĂȚARE ȘI ÎNTREȚINERE



*Înainte de curățare și întreținere, opriți alimentarea electrică a mașinii și deconectați fișa cablului de alimentare de la priza de rețea.*

- Curățați periodic carcasa cu o cârpă moale.
- Curățați deschiderile pentru ventilare de praf și murdărie. Dacă este necesar, utilizați o cârpă umedă pentru a îndepărta praful și murdăria din deschiderile pentru ventilare.
- Curățați periodic discul de ferăstrău pentru a evita impreciziile în timpul utilizării.
- Gresați regulat rola de ghidare.

## GARANȚIE

Consultați termenii garanției incluse.

## MEDIU

### Scoaterea din uz



*Produsul, accesoriile și ambalajul trebuie sortate pentru reciclare ecologică.*

### Numai pentru țările din CE

Nu aruncați echipamentele acționate electric împreună cu gunoiul menajer. Conform Indicației europene 2012/19/EU pentru echipamente electrice și electronice uzate și a implementării sale la nivel național, echipamentele acționate electric scoase din uz trebuie colectate separat și evacuate într-o manieră ecologică.

## UBODNA PILA 450W

Zahvaljujemo na kupnji ovog Ferm proizvoda. Njime ste si osigurali izvrstan proizvod koji vam pruža jedan od evropskih vodećih dobavljača. Svi proizvodi koje Vam je isporučio Ferm proizvedeni su prema najvišim izvedbenim i sigurnosnim standardima. Kao dio naše filozofije također pružamo izvršnu podršku klijentima, koji podržava naše opsežno jamstvo. Nadamo se da ćete uživati u korištenju ovog proizvoda još mnogo godina.

## SIGURNOSNA UPOZORENJA



### UPOZORENJE

**Pročitajte priložene sigurnosne upute, dodatna sigurnosna upozorenja i upute.** Propustite li slijediti sigurnosne upute, to može dovesti do strujnog udara, požara i/ili ozbiljnih ozljeda. **Sigurnosna upozorenja i upute zadržite kao buduću referencu.**

U uputama za korištenje ili na proizvodu se koriste slijedeći simboli:



*Pročitajte upute za korištenje.*



*Rizik od ozljeda.*



*Rizik od strujnog udara.*



*Odmah uklonite strujni utikač iz glavnog strujnog voda u slučaju da se kabel ošteti ili za vrijeme čišćenja i održavanja.*



*Nosite zaštitne naočale. Nosite štitnike za uši.*



*Nosite zaštitu od prašine.*



*Dvostruko izolirano.*



*Proizvod ne odbacujte u neodgovarajuće kontejnere.*

**CE** Ovaj proizvod je u skladu sa primjenjivim sigurnosnim standardima u sklopu europskih direktiva.

## DODATNA SIGURNOSNA UPOZORENJA ZA UBOĐNE PILE

- Nemojte raditi s materijalima koji sadrže azbest. Azbest se smatra kancerogenim.
- Nosite sigurnosne naočale, štitnike za uši i ukoliko je potrebno, druga zaštitna sredstva, kao što su rukavice, zaštitne cipele itd.
- Prije upotrebe, uklonite sve čavle i druge metalne objekte iz komada za piljenje.
- Provjerite ima li komad za piljenje ispravnu potporu, odnosno je li ispravno učvršćen.
- Nemojte koristiti stroj bez štitnika.
- Prije svake upotrebe provjerite oštricu pile. Nemojte koristiti oštricu koja je svinuta, napuknuta ili oštećena na drugi način.
- Provjerite je li oštrica pile ispravno montirana.
- Koristite samo oštrice pile koje su prikladne za upotrebu sa strojem.
- Koristite samo oštrice pile ispravnih dimenzija.
- Kao dodatnu opremu koristite samo oštrice pile.
- Nemojte koristiti oštrice pile koje su napravljene od HSS čelika.
- Stroj nemojte koristiti na komadima čija je maksimalna dubina piljenja veća od maksimalne dubine piljenja oštrice pile.
- Stroj držite za izolirane prihvatne površine ako oštrica pile može doći u dodir sa skrivenim žicama ili strujnim kabelom. Ako oštrica pile dođe u dodir sa žicom pod naponom, izloženi metalni dijelovi stroja također će biti pod naponom. Rizik od strujnog udara.
- Dozvolite da stoji radi bez opterećenja u sigurnom području nakon postavljanja oštrice pile. Ako stroj snažno vibrira, odmah isključite stroj, uklonite strujni utikač iz glavnog voda i pokušajte riješiti problem.
- Imajte na umu da se oštrica pile okreće neko vrijeme nakon isključivanja stroja. Nemojte pokušavati sami zaustaviti oštricu pile.

### Odbacivanje

Trzaj je pomicanje oštrice pile prema gore i unatrag kada oštrica pile neočekivano dodirne neki objekt. Stroj čvrsto držite tijekom upotrebe. Pažnju usmjerite na radnju.

Odbijanje obično uzrokuje:

- nenamjerno dodirivanje tvrdih objekata ili materijala rotirajućom oštricom pile;
- tupa oštrica pile;
- neispravno montirana oštrica pile;
- rezanje u već postojećem rezu;
- manjak pažnje prema radu;
- nestabilan stav.

### Sigurnost od električnog udara



*Uvijek provjerite da li voltaža dotoka struje odgovara voltaži označenoj na pločici.*

- Nemojte koristiti stroj ako je strujni kabel ili utikač oštećen.
- Koristite samo one produžne kablove koji su pogodni za snagu ovog stroja sa minimalnom debljinom od 1,5 mm<sup>2</sup>. Ako koristite produžni kabel na kotaču, kabel uvijek u potpunosti odmotajte.

### TEHNIČKI PODACI

Voltaža glavnog strujnog voda	220-240 V~
Frekvencija glavnog strujnog voda	50/60 Hz
Ulaz za struju	450 W
Brzina bez opterećenja	0-3.400/min
Maks. dubina piljenja (drvo)	65mm
Maks. pomak pile	6 mm
Nagib	+45° - -45°
Broj položaja njihala	3+1
Težina	2.05 kg

### BUKA I VIBRACIJE

Zvučni tlak ( $L_{wa}$ )	98 dB(A), K=5 dB
Akustična snaga ( $L_{wa}$ )	109 dB(A), K=5 dB
Vibriranje (drvo)	11.02 m/s <sup>2</sup> K=1.5 m/s <sup>2</sup>
Vibriranje (metal)	15.16 m/s <sup>2</sup> K=1.5 m/s <sup>2</sup>



*Nosite štitnike za uši.*

### Razina vibracija

Razina emitiranja vibracija navedena na poledini ovog naputka za uporabu izmjerena je sukladno normiranom testu danom u EN 60745; ona se može koristiti za usporedbu jedne alatke s drugom, te preliminarnu procjenu izloženosti vibracijama pri uporabi alatke za navedene namjene

- uporaba ove alatke za druge namjene ili s drugim ili slabo održanim nastavcima, može u značajnoj mjeri uvećati razinu izloženosti
- vrijeme tokom kojega je alatka isključena, ili je uključena ali se njome ne radi, može značajno umanjiti razinu izloženosti

Zaštite se od posljedica vibracija održavanjem alatke i njezinih nastavaka, održavanjem Vaših ruku toplima, te organiziranjem Vaših obrazaca rada

Oštrica pile	Materijal
Grub	Drvo
Srednji	Drvo
Fini	Čelik, aluminij, plastika
Vrlo fini	Drvo (zakrivljeno)

## OPIS (SL. A)

Njišuća ubodna pila namijenjena je piljenju drva, metala, plastike, keramike, gume itd. na bilo koju potrebnu veličinu i bilo koji potreban oblik.

1. Prekidač za uključivanje/isključivanje
2. Tipka za blokiranje
4. Prekidač za njihalo
5. Čuvar
6. Držać oštrice pile
7. Papučica pile
9. Spoj za izbacivanje prašine
10. Hvat
11. Imbus ključ

## SASTAVLJANJE



*Prije sastavljanja, uvijek isključite stroj i uklonite strujni utikač iz glavnog voda.*

### Montiranje i uklanjanje oštrice pile (sl. B)

Informacije o odabiru odgovarajuće oštrice pile potražite u tablici u nastavku.

#### Montiranje

- Otpustite imbus vijke (13) pomoću imbus ključa (11).
- Dokraja umetnite oštricu pile (14) u držać oštrice pile (6). Zupci oštrice pile (14) moraju biti okrenuti prema gore i naprijed. Glatka strana oštrice pile mora se nalaziti u utoru valjka vodilice .
- Pritegnite imbus vijke (13) pomoću imbus ključa (11).

#### Uklanjanje

- Otpustite imbus vijke (13) pomoću imbus ključa (11).
- Izvadite oštricu pile (14) iz držaća oštrice pile (6).
- Pritegnite imbus vijke (13) pomoću imbus ključa (11).



*Nemojte pokušati skinuti štitnik sa stroja*

## UPOTREBA

### Prekidač za uključivanje / isključivanje (sl. A)

- Uključite stroj pritiskom na tipku On / Off prekidač (1). Kada otpustite za uključivanje / isključivanje (1) uređaj će se isključiti.
- Rotacija brzine može se podesiti Pritiskom na prekidač ON / OFF (1) teže za podizanje rotacije brzine ili pritisak za otpuštanje za snižavanje rotacije brzine.

### Zaključavanje na gumb

- Možete zaključati prekidač ON / OFF (1) pritiskom on / off prekidač (1), a zatim pritiskom na zaključavanje na gumb (2).
- Za otpuštanje prekidača bravu; kratko pritisnite On / Off prekidač (1) ponovno.

### Postavljanje nagiba (sl. C)

Nagib može imati vrijednost između  $-45^\circ$  i  $+45^\circ$ .



*Nagib nemojte postavljati tijekom upotrebe.*

- Otpustite imbus vijke (17) pomoću imbus ključa (11).
- Papučicu pile (7) nagnite u željeni položaj.
- Pritegnite imbus vijke (17) pomoću imbus ključa (11).

### Korištenje prekidača za njihalo (sl. A)

Prekidač za njihalo koristi se kako bi se postavio način na koji zupci oštrice pile zahvaćaju materijal. Prekidač za njihalo može se postaviti na 4 položaja.



*Položaj njihala nemojte postavljati tijekom upotrebe.*

- Prekidač za njihalo (2) postavite na odgovarajući položaj s obzirom na materijal koji se obrađuje. Informacije o odabiru

odgovarajućeg položaja potražite u tablici u nastavku.

Materijal	Položaj njihala
Drvo	1-3
Plastika	1
Aluminij	0-1
Čelik	0
Keramika	0
Guma	0

#### Izbacivanje prašin

- Cijev usisavača spojite na adaptor za izbacivač prašine (9).

#### Savjeti za optimalnu upotrebu

- Pritegnite komad za piljenje. Za manje komade koristite stegu.
- Povucite liniju kako biste definirali smjer u kojem treba navoditi oštricu pile.
- Stroj čvrsto prihvatite za hvat.
- Odredite brzinu piljenja.
- Postavite nagib.
- Postavite položaj njihala.
- Uključite stroj.
- Pričekajte dok stroj ne dosegne punu brzinu.
- Papučicu pile postavite na komad za piljenje.
- Polako pomaknite stroj uz unaprijed nacrtanu liniju, čvrsto pritišćući papučicu pile uz komad koji pilite.
- Nemojte koristiti prevelik pritisak na stroj. Dozvolite da stroj obavi svoj posao.
- Isključite stroj i pričekajte da se stroj u potpunosti zaustavi prije no što ćete ga položiti.

## ČIŠĆENJE I ODRŽAVANJE



*Prije čišćenja i održavanja, uvijek isključite stroj i uklonite strujni utikač iz glavnog voda.*

- Redovno čistite kućište mekom krpicom.
- Ventilacijske utore držite čistima i bez prašine. Ako je potrebno, uzmite meku, vlažnu krpicu za uklanjanje prašine i prljavštine iz ventilacijskih utora.
- Redovno čistite oštricu pile kako biste izbjegli neispravno korištenje.
- Redovito podmazujte valjak vodilice.

## JAMSTVO

Pročitajte priložene uvjete jamstva.

## OKOLIŠ

#### Odlaganje



*Proizvod, dodatna oprema i pakiranje moraju biti odvojeni za ekološki prihvatljivo odlaganje.*

#### Samo za zemlje Europske unije.

Alate nemojte odlagati u kućanski otpad. Prema europskim smjericama 2012/19/EU za otpadnu električnu i elektroničku opremu i njihovoj primjeni i državnom zakonodavstvu, radni alati koji se više ne koriste moraju se odvojeno sakupiti i odložiti na ekološki prihvatljiv način.

## UBODNA TESTERA 450W

Zahvaljujemo se na kupovini ovog proizvoda. Nabavili ste odličan proizvod od jednog od najvećih evropskih dobavljača.

Svi proizvodi koje vam isporuči kompanije Ferm napravljeni su po najvišim standardima vezanim za njihov rad i bezbednost. Naša politika je i da pružamo odličnu uslugu korisnicima, za šta je dokaz i sveobuhvatna garancija koju dajemo. Nadamo se da ćete uživati u korišćenju ovog proizvoda mnogo godina.

### BEZBEDNOSNA UPOZORENJA



#### UPOZORENJE

**Pročitajte priložena bezbednosna upozorenja, dodatna bezbednosna upozorenja i uputstva.** Ukoliko se ne pridržavate bezbednosnih upozorenja i uputstava, možete izazvati električni udar, požar i/ili ozbiljne povrede. **Sačuvajte bezbednosna upozorenja i uputstva i za slučaj potrebe.**

U priručniku za korisnike ili na proizvodu korišćeni su sledeći simboli:



Pročitajte priručnik za korisnike.



Rizik od povrede.



Rizik od strujnog udara.



Odmah iskopčajte kabl za napajanje iz utičnice ukoliko se kabl za napajanje ošteti, kao i prilikom čišćenja i održavanja.



Nosite zaštitne naočari. Nosite štitnike za uši.



Nosite zaštitnu masku za nos.



Dvostruka izolacija.



Nemojte bacati ovaj proizvod u neodgovarajuće kante za otpad.



Proizvod je u skladu sa važećim bezbednosnim standardima evropskih direktiva.

### DODATNA BEZBEDNOSNA UPOZORENJA ZA UBODNE TESTERE

- Nemojte da obrađujete koji sadrže azbest. Smatra se da se azbest kancerogen.
- Nosite zaštitne naočari, štitnike za uši i, ako je potrebno, druga zaštitna sredstva, kao što su zaštitne rukavice, cipele itd.
- Pre upotrebe uklonite sve eksere i metalne predmete sa obratka.
- Proverite da li je obradak pravilno naslonjen i učvršćen.
- Nemojte da koristite ovaj uređaj bez štitnika.
- Pre svake upotrebe pregledajte list testere. Nemojte da koristite listove testere ako su savijeni, naprsli ili oštećeni.
- Proverite da li je list testere pravilno namontiran.
- Koristite samo one listove testere koji su predviđeni za ovaj uređaj.
- Koristite samo one listove testere koji su odgovarajućih dimenzija.
- Nemojte da koristite nijednu drugu dodatnu opremu osim listova testere.
- Nemojte da koristite listove testere napravljene od brzoreznog čelika (HSS).
- Uređaj nemojte da koristite kod obradaka kod kojih bi maksimalna dubina rezanja bila veća od maksimalne dubine rezanja lista testere.
- Uređaj držite za izoliranu površinu na mestima gde mi mogle da se nađu skrivene žice ili kablovi za napajanje. Ako list testere dodirne žicu pod naponom, neizolovani metalni delovi uređaja takođe mogu da dobiju napon. Rizik od strujnog udara.
- Kada namontirate list testere, ostavite uređaj da radi bez opterećenja na bezbednom mestu. Ako uređaj jako vibrira, odmah gaisključite, iskopčajte kabl za napajanje iz utičnice i pokušajte da rešite problem.
- Imajte na umu da list testere nastavlja da se okreće još neko vreme nakon isključivanja uređaja. Nemojte pokušavati da sami zaustavite list testere.

### Povratni impuls

Povratni impuls je pomeranje lista testere nagore i nadole kada iznenada dodirne neki predmet. Čvrsto držite uređaj prilikom rada. Budite skoncentrisani na ono što radite.

Do povratnog impulsa obično dolazi usled:

- slučajnog dodira čvrstih predmeta ili materijala i rotirajućih listova testere;
- tupog lista testere;
- pogrešno namontiranog lista testere;
- rezanja po već napravljenom prerezu;
- nepažljivog rada;
- nestabilne podloge.

### Bezbednost sa strujom



*Uvek proverite da li napon struje odgovara naponu koji je naveden na tipskoj pločici.*

- Nemojte da koristite uređaj ako su kabl za napajanje je ili utičnica oštećeni.
- Koristite samo one produžne kablove koji su odgovarajući za napon uređaja debljine najmanje 1,5 mm<sup>2</sup>. Ako koristite produžni kabl sa kotura, uvek potpuno odmotajte kabl.

### TEHNIČKI PODACI

Napon električne mreže	220-240 V~
Frekvencija električne mreže	50/60 Hz
Ulazna snaga	450 W
Brzina bez opterećenja	0-3.400/min
Maks. dubina rezanja (drvo)	65mm
Maks. prazan hod rezanja	6 mm
Ugao rezanja	+45° - -45°
Broj položaja	3+1
Težina	2.05 kg

### BUKA I VIBRACIJA

Pritisak zvuka (L <sub>pa</sub> )	98 dB(A), K=5 dB
Jačina zvuka (L <sub>wa</sub> )	109 dB(A), K=5 dB
Vibracija (drvo)	11.02 m/s <sup>2</sup> K=1.5 m/s <sup>2</sup>
Vibracija (metal)	15.16 m/s <sup>2</sup> K=1.5 m/s <sup>2</sup>



*Nosite štitnike za uši.*

### Nivo vibracija

Nivo emisije vibracija naznačen na poledini ovog uputstva za upotrebu izmeren je u skladu sa standardizovanim testom datim u EN 60745; on se može koristiti za upoređenje jedne alatke sa drugom, kao i za preliminarnu procenu izloženosti vibracijama pri korišćenju ove alatke za pomenute namene

- korišćenje alatke u drugačije svrhe ili sa drugačijim ili slabo održavanim nastavcima može značajno povećati nivo izloženosti
- vreme kada je alatka isključena ili kada je uključena, ali se njome ne radi, može značajno smanjiti nivo izloženosti

Zaštitite se od posledica vibracija održavanjem alatke i njenih nastavaka, održavajući Vaše ruke toplim i organizovanjem Vaših radnih obrazaca

### OPIS (SL. A)

Ova ubodna testera je dizajnirana za rezanje drveta, metala, plastike, keramike, gume itd. do bilo koje veličine i u bilo kom obliku.

1. Prekidač za uključivanje/isključivanje
2. Dugme za zaključavanje prekidača
4. Prekidač za podešavanje ubodne testere
5. Štitnik
6. Držač lista testere
7. Papučica testere
9. Nastavak za prikupljanje prašine
10. Ručica
11. Imbus ključ

### MONTAŽA



*Pre montaže uvek isključite uređaj i iskopčajte kabl za napajanje iz utičnice.*

### Montiranje i uklanjanje lista testere (sl. B)

Pogledajte tabelu ispod da biste izabrali odgovarajući list testere.

#### Montiranje

- Olabavite imbus zavrtnje (13) pomoću imbus ključa (11).
- Uvucite list testere (14) u držač lista testere (6) do kraja. Zupci lista testere (14) moraju da budu okrenuti nagore i napred. Glatka strana lista testere mora da se lako uvuče u žleb točka vođice .
- Pritegnite imbus zavrtnje (13) pomoću imbus ključa (11).

#### Uklanjanje

- Olabavite imbus zavrtnje (13) pomoću imbus ključa (11).
- Izvucite list testere (14) iz držača lista testere (6).
- Pritegnite imbus zavrtnje (13) pomoću imbus ključa (11).



List testere	Materijal
Grub	Drvo
Srednji	Drvo
Fin	Čelik, aluminijum, plastika
Veoma fin	Drvo (lukovi)



*Nemojte pokušavati da uklonite štitnik sa uređaja.*

## UPOTREBA

### On/Off prekidač Sl. A

- Za uključivanje mašine, pritisnite On/Off prekidač (1). Kada otpustite prekidač (1) mašina se isključuje.
- Broj obrtaja se podešava pritiskanjem prekidača (1), više za veću, a manje za manju brzinu.

### Dugme za zabavljanje

- Možete da zabravite prekidač (1), ako ga pritisnete, a zatim pritisnite i dugme za zabavljanje (2).
- Za otpuštanje, ponovo kratko pritisnite prekidač (1).

### Podešavanje ugla rezanja (sl. C)

Ugao rezanja je između  $-45^\circ$  i  $+45^\circ$ .



*Nemojte da podešavate ugao rezanja u toku rada.*

- Olabavite imbus zavrtnje (17) pomoću imbus ključa (11).
- Nagnite papučicu testere (7) u željeni položaj.
- Pritegnite imbus zavrtnje (17) pomoću imbus ključa (11).

### Korišćenje prekidača za podešavanje ubodne testere (sl. A)

Prekidač za podešavanje ubodne testere se koristi za podešavanje načina na koji će zupci lista testere uhvatiti materijal. Prekidač za podešavanje ubodne testere može da se nađe u 4 položaja.



*Nemojte da podešavate položaj lista testere u toku rada.*

- Okrenite prekidač za podešavanje ubodne testere (2) u željeni položaj u skladu sa

materijalom sa kojim radite. Pogledajte tabelu ispod da biste izabrali odgovarajući položaj.

Materijal	Položaj lista testere
Drvo	1-3
Plastika	1
Aluminijum	0-1
Čelik	0
Keramika	0
Guma	0

### Uklanjanje prašine

- Umetnite crevo usisivača u adapter za uklanjanje prašine (9).

### Saveti za optimalnu upotrebu

- Pritegnite obradak. Za male obratke koristite stegu.
- Nacrtajte liniju kako biste odredili smer u kome ćete usmeravati list testere.
- Čvrsto držite ručicu uređaja.
- Odredite brzinu rezanja.
- Podesite ugao rezanja.
- Podesite položaj lista testere.
- Uključite uređaj.
- Sačekajte da uređaj dostigne punu brzinu.
- Postavite papučicu testere na obradak.
- Polako pomerajte uređaj po nacrtanoj liniji, čvrsto pritiskajući papučicu testere na obradak.
- Nemojte previše da pritiskate uređaj. Pustite ga da sam radi.
- Isključite uređaj i sačekajte da potpuno prestane sa radom pre nego što ga spustite na zemlju.

## ČIŠĆENJE I ODRŽAVANJE



*Pre čišćenja i održavanja, uvek isključite uređaj i iskopčajte kabl za napajanje iz utičnice.*

- Redovno čistite kućište mekom krpom.
- Ventilacione otvore čistite od prašine i prljavštine. Ako je potrebno, koristite meku, vlažnu krpom za uklanjanje prašine i prljavštine sa ventilacionih otvora.
- Redovno čistite list testere da biste izbegli nepravilnosti u rezanju u toku rada.
- Redovno podmazujte točak vodice.

## GARANCIJA

Pročitajte priložene uslove garancije.

## OKOLINA

### Odlaganje u otpad



*Proizvod, dodatni pribor i pakovanje morate sortirati radi reciklaže.*

### Samo za zemlje članice Evropske Unije

Alat za napajanje nemojte da bacate kao kućni otpad. Po Evropskoj smernici 2012/19/EU za odlaganje električne i elektronske opreme i njenoj primeni u državnom pravu, alat za napajanje koji se više ne koristi mora da se odvoji i da se odloži u otpad na odgovarajući način.

## Ножовка 450W

Благодарим вас за приобретение данного изделия Ferm.

Теперь есть великолепный инструмент от одного из ведущих европейских поставщиков. Все изделия, которые поставляет вам Ferm, изготовлены в соответствии с высочайшими стандартами в отношении производительности и безопасности. Кроме того, мы предлагаем превосходное обслуживание заказчиков, которое поддерживается нашей комплексной гарантией - это часть нашей философии. Мы надеемся, что вы будете получать удовольствие от работы с этим инструментом в течение многих лет.

## ПРЕДУПРЕЖДЕНИЯ ПО БЕЗОПАСНОМУ ИСПОЛЬЗОВАНИЮ



### ПРЕДУПРЕЖДЕНИЕ

**Прочтите прилагаемые предупреждения по безопасному использованию, дополнительные предупреждения и инструкции.**

*Несоблюдение предупреждений по безопасному использованию и инструкций может привести к поражению электрическим током, возгоранию и/или серьезной травме. **Сохраните предупреждения по безопасному использованию и инструкции для обращения к ним в будущем.***

В руководстве или на изделии присутствуют следующие значки:



*Прочитайте руководство пользователя.*



*Риск получения травмы.*



*Риск поражения электрическим током.*



*При повреждении сетевого шнура, а также при проведении чистки и технического обслуживания*

*немедленно извлеките вилку сетевого шнура из розетки.*



*Надевайте защитные очки. Надевайте средства защиты органов слуха.*



*Надевайте пылезащитную маску.*



*Двойная изоляция.*



*Не выбрасывайте изделие в контейнеры, которые для этого не предназначены.*



*Изделие отвечает требованиям соответствующих стандартов по безопасности, изложенных в директивах ЕС.*

### **ДОПОЛНИТЕЛЬНЫЕ МЕРЫ ПРЕДОСТОРОЖНОСТИ ДЛЯ ЛОБЗИКОВ**

- Не работайте с материалами содержащими асбест. Асбест считается канцерогенным.
- Используйте защитные очки, средства защиты органов слуха и, при необходимости, другие средства индивидуальной защиты, например защитные перчатки, защитную обувь и т.д.
- Перед использованием машины извлеките все гвозди и другие металлические предметы из заготовки.
- Проверьте чтобы заготовка имела должную опору или была закреплена.
- Не пользуйтесь машиной без защитного кожуха.
- Перед каждым использованием проверяйте состояние полотна. Не пользуйтесь погнутыми полотнами, полотнами с трещинами или полотнами имеющими какие-либо иные повреждения.
- Проверьте, чтобы полотно было должным образом закреплено.
- Пользуйтесь только полотнами, которые пригодны для использования с этой машиной.
- Пользуйтесь полотнами правильных размеров.
- Не пользуйтесь какими-либо иными принадлежностями кроме полотен.
- Не пользуйтесь полотнами, изготовленными

из быстрорежущей стали.

- Не пользуйтесь машиной если максимальная глубина пропила превышает максимальную глубину, на которую рассчитаны полотна.
- Держите машину за изолированные поверхности захвата, если полотно может вступить в контакт со скрытой проводкой или сетевым кабелем. Если полотно касается провода „под напряжением“, то металлические детали машины также становятся „под напряжением“. Риск поражения электрическим током.
- После установки полотна запустите машину без нагрузки в безопасном месте. Если наблюдается сильная вибрация, немедленно выключите машину, извлеките вилку сетевого шнура из розетки и попытайтесь решить проблему.
- Примите к сведению, что после выключения машины полотно продолжает движение в течение некоторого времени. Не пытайтесь останавливать полотно самостоятельно.

### **Отдача**

Отдача - это движение полотна вверх и назад, когда оно внезапно сталкивается с каким-либо предметом. Крепко держите машину во время работы. Сконцентрируйтесь на выполняемой работе.

К отдаче обычно приводит:

- непреднамеренное касание твердых предметов или материалов полотном;
- тупое полотно;
- неправильно установленное полотно;
- впиливание в ранее сделанный рез;
- недостаточная сосредоточенность во время работы;
- неустойчивое положение ног.

### **Электробезопасность**



*Всегда проверяйте, чтобы напряжение источника питания соответствовало напряжению, указанному на паспортной табличке.*

- Не пользуйтесь машиной с поврежденным сетевым шнуром или вилкой.
- Используйте кабели удлинителей, соответствующие номинальной мощности машины, минимальная толщина кабеля

1,5 м<sup>2</sup>. При использовании катушки кабеля удлинителя, всегда полностью разворачивайте кабель.

#### ТЕХНИЧЕСКИЕ ДАННЫЕ

Напряжение сети питания	220-240 В~
Частота сети питания	50/60 Гц
Потребляемая мощность	750 Вт
Скорость без нагрузки	0-3.400/мин
Макс. глубина пропила (дерево)	65мм
Макс. ход пропила	6 мм
Угол скоса	+45° - -45°
Количество положений маятника	3+1
Вес	2,05 кг

#### ШУМ И ВИБРАЦИЯ

Звуковое давление (L <sub>ра</sub> )	98 дБ(А) K= 5 дБ(А)
Акустическая мощность (L <sub>ва</sub> )	109 дБ(А) K= 3 дБ(А)
Вибрация (дерево)	11.02 м/с <sup>2</sup> K= 1.5 м/с <sup>2</sup>
Вибрация (металл)	15.16 м/с <sup>2</sup> K= 1.5 м/с <sup>2</sup>



Надевайте средства защиты органов слуха.

#### Уровень вибрации

Уровень вибрации, указанный в конце данного руководства по эксплуатации был измерен в соответствии со стандартизированным испытанием, содержащимся в EN 60745; данная характеристика может использоваться для сравнения одного инструмента с другим, а также для предварительной оценки воздействия вибрации при использовании данного инструмента для указанных целей

- при использовании инструмента в других целях или с другими/неисправными вспомогательными приспособлениями уровень воздействия вибрации может значительно повышаться
- в периоды, когда инструмент отключен или функционирует без фактического выполнения работы, уровень воздействия вибрации может значительно снижаться

защищайте себя от воздействия вибрации, поддерживая инструмент и его вспомогательные приспособления в исправном состоянии, поддерживая руки в тепле, а также правильно организуя свой рабочий процесс

## ОПИСАНИЕ (РИС. А)

Ваш маятниковый лобзик предназначен для выпиливания из дерева, металла, пластмасс, керамики, резины и т.д. изделий требуемого размера и любой требуемой формы.

1. Выключатель вкл./выкл.
2. Кнопка блокировки
4. Выключатель маятникового действия
5. Защитный кожух
6. Держатель полотна
7. Башмак
9. Соединение пылеотсоса
10. Ручка
11. Торцевой ключ

## СБОРКА



Перед сборкой всегда выключайте машину и извлекайте вилку сетевого шнура из розетки.

#### Установка и снятие полотна (рис. В)

Для выбора требуемого полотна обратитесь к таблице ниже.

##### Установка

- Ослабьте винты с внутренним шестигранником (13) торцевым ключом (11).
- Вставьте полотно (14) в держатель (6) как можно дальше. Зубья полотна (14) должны быть направлены вверх и вперед. Гладкая сторона полотна должна заходить в паз направляющего ролика .
- Затяните винты с внутренним шестигранником (13) торцевым ключом (11).

##### Снятие

- Ослабьте винты с внутренним шестигранником (13) торцевым ключом (11).
- Снимите полотно (14) с держателя (6).
- Затяните винты с внутренним шестигранником (13) торцевым ключом (11).

Полотно	Материал
Крупный	Дерево
Средний	Дерево
Мелкий	Сталь, алюминий, пластмасса
Очень мелкий	Дерево (кривые)



*Не снимайте защитный кожух с машины.*

## ИСПОЛЬЗОВАНИЕ

### Выключатель (рис. А)

- Включите инструмент, нажав на выключатель (1). При отпускании выключателя (1) инструмент остановится.
- Скорость вращения можно изменять путем более жесткого или мягкого нажатия на выключатель (1).

### Кнопка блокировки

- Для блокировки выключателя (1) нажмите выключатель (1), затем нажмите кнопку блокировки (2).
- Для разблокировки быстро нажмите выключатель (1).

### Установка угла скоса (рис. С)

Угол скоса можно изменять от  $-45^{\circ}$  до  $+45^{\circ}$ .



*Не устанавливайте угол скоса во время работы.*

- Ослабьте винты с внутренним шестигранником (17) торцевым ключом (11).
- Наклоните башмак (7) в требуемое положение.
- Затяните винты с внутренним шестигранником (17) торцевым ключом (11).

### Использование переключателя маятникого действия (рис. А)

Переключатель маятникого действия используется для установки способа, которым зубья полотна будут захватывать материал. Переключатель маятникого действия можно установить в одно из 4 положений.



*Не изменяйте положение маятника во время работы.*

- Поверните переключатель маятникого действия (2) в требуемое положение в зависимости от обрабатываемого материала. Для выбора требуемого

положения обратитесь к таблице ниже.

Материал	Положение маятника
Дерево	1-3
Пластмассы	1
Алюминий	0-1
Сталь	0
Керамика	0
Резина	0

### Пылеотсос

- Подсоедините шланг пылесоса к адаптеру пылеотсоса (9).

### Подсказки по оптимальному использованию

- Зажмите заготовку. Для крепления мелких заготовок используйте струбцину.
- Проведите линию, чтобы определить направление перемещения полотна.
- Крепко держите машину за ручку.
- Установка скорости пиления.
- Установка угла скоса.
- Установка положения маятника.
- Включите машину.
- Дождитесь пока маниша достигнет полной скорости.
- Установите башмак на заготовку.
- Медленно перемещайте машину вдоль заранее проведенной линии, крепко прижимая башмак к заготовке.
- Не нажимайте на машину слишком сильно. Пусть машина работает сама.
- Выключите машину и перед тем, как опустить дождитесь ее полной остановки.

## ЧИСТКА И ТЕХНИЧЕСКОЕ ОБСЛУЖИВАНИЕ



*Перед чисткой и техническим обслуживанием всегда выключайте машину и извлекайте вилку сетевого шнура из розетки.*

- Регулярно чистите корпус сухой, мягкой тканью.
- Держите вентиляционные отверстия свободными от пыли и грязи. При необходимости используйте мягкую, влажную ткань для удаления пыли и грязи с вентиляционных отверстий.

- Во избежание неточностей во время работы периодически чистите полотно.
- Регулярно смазывайте направляющий ролик.

## ГАРАНТИЯ

Обратитесь к прилагаемым условиям гарантии.

## ОХРАНА ОКРУЖАЮЩЕЙ СРЕДЫ

### Утилизация



*Данное изделие, принадлежности и упаковка подлежат сортировке для переработке, безопасной для окружающей среды.*

### Только для стран ЕС

Не выбрасывайте электроинструмент вместе с бытовым мусором. В соответствии с Европейским руководством 2012/19/EU по „Утилизации электрического и электронного оборудования“ и национальными законодательными актами электроинструмент, который больше не используется, необходимо собирать отдельно и утилизировать безопасным для окружающей среды образом.

## МЕХАНІЧНИЙ ЛОБЗИК 450W

Дякуємо вам за купівлю продукту компанії Fern.

Здійснюючи купівлю, ви отримуєте відмінний товар від одного з ведучих постачальників у Європі. Усі продукти від компанії Fern виготовлені у відповідності до найвищих стандартів продуктивності та безпеки. Ми надаємо покупцю послуги найвищої якості, засвідчені гарантією на виріб у цілому. Сподіваємось, ви будете користуватися даним продуктом протягом багатьох років.

## ЗАСТЕРЕЖЕННЯ ВІДНОСНО БЕЗПЕКИ



### ЗАСТЕРЕЖЕННЯ

**Прочитайте наведені застереження відносно безпеки, додаткові застереження та рекомендації.**

*Невиконання вказівок, наведених у застереженнях відносно безпеки та рекомендаціях, може призвести до ураження електричним струмом, пожежі та/або важкого тілесного ушкодження.*

**Збережіть застереження відносно безпеки та рекомендації для подальшого використання.**

У посібнику користувача та на продукті застосовуються наступні символи:



Прочитайте посібник користувача.



Небезпека тілесного ушкодження.



Небезпека ураження електричним струмом.



Негайно вийміть штепсель з розетки, якщо ушкоджено кабель живлення, а також під час чищення й технічного обслуговування.



Надягайте захисні окуляри. Надягайте засоби захисту органів слуху.



Користуйтеся пилозахисною маскою.



Подвійна ізоляція.



Забороняється утилізувати продукт невідповідним чином.



Даний продукт відповідає стандартам безпеки, що застосовуються директивами ЄС.

## ДОДАТКОВІ ЗАСТЕРЕЖЕННЯ ВІДНОСНО БЕЗПЕКИ ПРИ РОБОТІ З ЛОБЗИКОМ

- Забороняється працювати з матеріалами, що містять азбест. Азбест вважається канцерогенною речовиною.
- Надягайте захисні окуляри та засоби захисту органів слуху і, якщо необхідно, інші засоби захисту, такі як захисні рукавиці та черевики, тощо.
- Перед використанням вийміть з заготовки усі цвяхи та інші металеві предмети.
- Переконайтеся, що заготовка правильно зафіксована.
- Забороняється користуватись інструментом без захисних пристроїв.
- Проводьте огляд полотна пилки перед кожним використанням. Забороняється використовувати зігнуті, тріснуті або ушкоджені полотна пилки.
- Полотно пилки повинне бути встановлене належним чином.
- Використовуйте виключно полотна пилки, призначені для даного інструменту.
- Використовуйте лише полотна належного розміру.
- Забороняється використовувати комплектуючі, відмінні від полотна пилки.
- Не використовуйте полотно пилки, виготовлене з швидкорізючої інструментальної сталі (HSS).
- Забороняється використовувати інструмент з заготовками, якщо необхідна глибина різання перевищує максимальну глибину випилювання для відповідного полотна пилки.
- Тримайте прилад за ізольовані поверхні для захвату, якщо можливе доторкання полотна пилки до прихованих дротів або

кабелів живлення. Якщо полотно пилки потрапляє в контакт з дротом під напругою, відповідні незахищені металеві частини приладу також можуть опинитись під напругою. Небезпека ураження електричним струмом.

- Після встановлення полотна пилки дайте приладу попрацювати на холостих обертах у безпечному місці. При сильній вібрації негайно вимкніть інструмент, вийміть штепсель з розетки та спробуйте знайти причину.
- Майте на увазі, що полотна пилки продовжують обертатись деякий час після вимикання інструменту. Не намагайтесь самотужки зупиняти полотно.

### Відбій

Відбій - рух полотна пилки вперед і назад при непередбаченому дотику до об'єкта. При використанні приладу міцно утримуйте його. Будьте пильними під час роботи.

Звичайно, відбій спричиняється:

- ненавмисним дотиком полотна до твердих об'єктів чи матеріалів;
- затупленим полотном пилки;
- неправильно встановленим полотном;
- потраплянням у попередньо нарізаний паз;
- недостатньою увагою під час роботи;
- нестійким положенням.

### Правила безпеки при роботі з електричними приладами



Завжди перевіряйте відповідність напруги джерела живлення наведеному у паспортній таблиці значенню.

- Забороняється використовувати інструмент з ушкодженим кабелем або штепселем.
- Використовуйте кабель-подовжувач, що задовольняє потужність інструменту, площею перерізу не менше 1,5 мм<sup>2</sup>. Якщо використовується подовжувач барабанного типу, завжди повністю розмотуйте кабель.

**ТЕХНІЧНІ ХАРАКТЕРИСТИКИ**

Напруга мережі	220-240 В~
Частота у мережі	50/60 Гц
Споживання потужності	450 Вт
Частота холостих обертів	0-3.400/мін
Макс. глибина розпилювання (дерево)	65мм
Макс. такт розпилювання	6 мм
Кут скосу	+45° - -45°
Кількість положень маятника	3+1
Вага	2,05 кг

**ШУМ ТА ВІБРАЦІЯ**

Звуковий тиск ( $L_{pa}$ )	98 дБ(А) K= 5 дБ(А)
Потужність звуку ( $L_{wa}$ )	109 дБ(А) K= 5 дБ(А)
Вібрація (дерево)	11.02 м/с <sup>2</sup> K= 1.5 м/с <sup>2</sup>
Вібрація (метал)	15.16 м/с <sup>2</sup> K= 1.5 м/с <sup>2</sup>



Надягайте засоби захисту органів слуху.

**Рівень вібрації**

Рівень вібрації, зазначений в кінці даного посібника з експлуатації, було виміряно у відповідності зі стандартизованим випробуванням, що міститься в EN 60745; дана характеристика може використовуватися для порівняння одного інструмента з іншим, а також для попередньої оцінки впливу вібрації під час застосування даного інструмента для вказаних цілей

- при використанні інструмента в інших цілях або з іншими/несправними допоміжними пристосуваннями рівень впливу вібрації може значно підвищуватися
- у періоди, коли інструмент вимикнений або функціонує без фактичного виконання роботи, рівень впливу вібрації може значно знижуватися

захищайте себе від впливу вібрації, підтримуючи інструмент і його допоміжні пристосування в справному стані, підтримуючи руки в теплі, а також правильно організовуючи свій робочий процес

**ОПИС (РИС. А)**

Маятниковий лобзик сконструйовано для розпилювання деревини, металу, пластмас, кераміки, гуми тощо до будь-якого потрібного розміру та форми.

1. Вимикач
2. Кнопка увімкнення блокування
4. Перемикач режиму маятника
5. Захисний пристрій
6. Тримач полотна пилки
7. Колодка пилки
9. Роз'єм для видалення пилу
10. Ручка
11. Торцевий ключ

**ЗБИРАННЯ**

Перед збиранням, завжди вимикайте інструмент та виймайте штепсель з розетки.

**Монтаж та демонтаж полотна пилки (рис. В)**

Див. таблицю нижче для вибору потрібного полотна пилки.

**Монтаж**

- Послабте гвинти з внутрішнім шестигранником (13) торцевим ключем (11).
- Вставте полотно пилки (14) в тримач полотна пилки (6) якомога далі. Зубець полотна пилки (14) повинен бути спрямований вгору та вперед. Гладка сторона полотна повинна входити в паз направляючого ролика .
- Затягніть гвинти з внутрішнім шестигранником (13) торцевим ключем (11).

**Демонтаж**

- Послабте гвинти з внутрішнім шестигранником (13) торцевим ключем (11).
- Зніміть полотно пилки (14) з тримача полотна пилки (6).
- Затягніть гвинти з внутрішнім шестигранником (13) торцевим ключем (11).

Полотно пилки	Матеріал
Грубий	Деревина
Середній	Деревина
Тонкий	Сталь, алюміній, пластик
Дуже тонкий	Деревина (вигини)



Забороняється знімати захисний пристрій з інструменту.



## ВИКОРИСТАННЯ

### Перемикач вмикання / вимикання (рис. А)

- Увімкніть машину, натиснувши на включення / вимикання перемикача (1). Коли ви відпустите перемикач включення / вимикання (1) машина вимкнеться.
- Обертання швидкість можна регулювати натиснувши перемикач включення / вимикання (1) складніше підвищення обертання швидкості або скиньте тиск для зниження обертання швидкостей.

### Замикання на кнопки

- Ви можете заблокувати перемикач включення / вимикання (1), натиснувши On / Off перемикач (1), а потім натиснувши кнопку заблокує на кнопку (2).
- Для зняття вимикача блокування; незабаром натисніть Включення / вимикання (1) знову.

### Встановлення кута скосу (рис. С)

Кут скосу змінюється від  $-45^\circ$  до  $+45^\circ$ .



*Забороняється встановлювати кут скосу під час роботи.*

- Послабте гвинти з внутрішнім шестигранником (17) торцевим ключем (11).
- Поверніть колодку пилки (7) у необхідне положення.
- Затягніть гвинти з внутрішнім шестигранником (17) торцевим ключем (11).

### Використання перемикача режиму маятника (рис. А)

Перемикач режиму маятника використовується для налаштування способу захоплення матеріалу зубцями полотна пилки. Перемикач режиму маятника можна встановити в 4 позиції.



*Забороняється встановлювати положення маятника під час роботи.*

- Оберніть перемикач режиму маятника (2) у потрібне положення відповідно до матеріалу для обробки. Див. таблицю нижче для вибору потрібного положення.

Матеріал	Позиція маятника
Деревина	1-3
Пластмаси	1
Алюміній	0-1
Сталь	0
Кераміка	0
Гума	0

### Видалення пилю

- Під'єднайте шланг вакуумного пристрою до перехідника для видалення пилю (9).

### Поради з використання

- Затисніть заготовку. Використовуйте затискач для малих заготовок.
- Накресліть лінію, щоб визначити напрям спрямування полотна пилки.
- Завжди тримайте прилад за ручку.
- Установіть швидкість розпилювання.
- Встановіть кут скосу.
- Налаштуйте положення маятника.
- Ввімкніть інструмент.
- Дочекайтесь, поки інструмент набере повних обертів.
- Поміть колодку пилки на заготовку.
- Повільно рухайте інструмент вздовж накресленої лінії, міцно притискаючи колодку пилки до заготовки.
- Не тисніть на інструмент занадто сильно. Дайте інструменту виконати роботу.
- Вимкніть інструмент і, перед тим як покласти його, дочекайтесь повної зупинки.

## ЧИЩЕННЯ Й ТЕХНІЧНЕ ОБСЛУГОВУВАННЯ



*Перед чищенням й технічним обслуговуванням, завжди вимикайте інструмент та виймайте штепсель з розетки.*

- Регулярно чистіть корпус м'якою тканиною.
- Вентиляційні отвори мають бути вільними від бруду та пилю. Якщо необхідно, використовуйте м'яку вологу тканину для видалення бруду та пилю з вентиляційних отворів.
- Регулярно очищуйте полотно пилки, щоб уникнути похибок під час роботи.
- Регулярно змазуйте направляючий ролик.

## ΓΑΡΑΝΤΙΑ

Консультація відносно термінів у доданій гарантії.

## ОТОЧУЮЧЕ СЕРЕДОВИЩЕ

### Утилізація



*Продукт, комплектуючі та пакувальні матеріали необхідно відсортувати для екологічно нешкідливої переробки.*

### Тільки для країн ЄС

Забороняється викидати електроінструменти у побутові відходи. Відповідно до Директиви ЄС 2012/19/EU про відходи електричного і електронного обладнання і її застосуванню до національних законів, електроінструменти, що не підлягають подальшому використанню, необхідно збирати окремо і утилізувати шляхом екологічно нешкідливої переробки. ся без додаткового попередження.

## Σ'ΕΓΑ 450W

Σας ευχαριστούμε που επιλέξατε να αγοράσετε αυτό το προϊόν της Ferm.

Τώρα πλέον διαθέτετε ένα εξαιρετικό προϊόν, κατασκευασμένο από έναν από τους μεγαλύτερους προμηθευτές της Ευρώπης. Όλα τα προϊόντα που προμηθεύεστε από τη Ferm κατασκευάζονται σύμφωνα με τα υψηλότερα πρότυπα απόδοσης και ασφάλειας. Ως μέρος της φιλοσοφίας μας, παρέχουμε επίσης άριστη εξυπηρέτηση πελατών, συνοδευόμενη από την πλήρη εγγύησή μας. Ελπίζουμε ότι θα μείνετε ευχαριστημένοι από τη χρήση αυτού του προϊόντος για πολλά χρόνια.

## ΠΡΟΕΙΔΟΠΟΙΗΣΕΙΣ ΑΣΦΑΛΕΙΑΣ



### ΠΡΟΕΙΔΟΠΟΙΗΣΗ

**Μελετήστε τις εσώκλειστες προειδοποιήσεις σχετικά με την ασφάλεια, τις πρόσθετες προειδοποιήσεις σχετικά με την ασφάλεια, καθώς και τις οδηγίες. Η μη τήρηση των προειδοποιήσεων ασφαλείας και των οδηγιών μπορεί να προκαλέσει ηλεκτροπληξία, πυρκαγιά ή/και σοβαρές σωματικές βλάβες. Φυλάξτε τις προειδοποιήσεις σχετικά με την ασφάλεια και τις οδηγίες για μελλοντική αναφορά.**

Τα ακόλουθα σύμβολα χρησιμοποιούνται στο εγχειρίδιο χρήσης ή επάνω στο προϊόν:



Διαβάστε το εγχειρίδιο χρήσης.



Κίνδυνος σωματικής βλάβης.



Κίνδυνος ηλεκτροπληξίας.



Αφαιρέστε αμέσως το βύσμα από την πρίζα εάν προκληθεί βλάβη στο καλώδιο ρεύματος, καθώς και κατά τον καθαρισμό και τη συντήρηση.



Φοράτε προστατευτικά γυαλιά. Φοράτε προστατευτικά ακοής.



Φοράτε μάσκα σκόνης.



Διπλά μονωμένο.



Μην απορρίπτετε το προϊόν σε ακατάλληλα δοχεία.



Το προϊόν συμμορφώνεται με τα ισχύοντα πρότυπα ασφαλείας των Ευρωπαϊκών οδηγιών.

## ΠΡΟΣΘΕΤΕΣ ΠΡΟΦΥΛΑΞΕΙΣ ΑΣΦΑΛΕΙΑΣ ΓΙΑ ΣΕΓΕΣ

- Μην εργάζεστε με υλικά που περιέχουν αμιάντο. Ο αμιάντος θεωρείται καρκινογόνος.
- Φοράτε προστατευτικά γυαλιά, προστατευτικά ακοής και, εάν απαιτείται, άλλα προστατευτικά μέσα, όπως γάντια ασφαλείας, υποδήματα ασφαλείας κ.λπ.
- Πριν από τη χρήση, αφαιρέστε όλα τα καρφιά και λοιπά μεταλλικά αντικείμενα από το αντικείμενο επεξεργασίας.
- Βεβαιωθείτε ότι το αντικείμενο επεξεργασίας στηρίζεται ή είναι στερεωμένο σωστά.
- Μη χρησιμοποιείτε το μηχάνημα χωρίς το προστατευτικό.
- Επιθεωρείτε την πριονολεπίδα πριν από κάθε χρήση. Μη χρησιμοποιείτε λυγισμένες, ραγισμένες ή καθ' οιονδήποτε άλλο τρόπο κατεστραμμένες πριονολεπίδες.
- Βεβαιωθείτε ότι η πριονολεπίδα είναι σωστά προσαρτημένη.
- Χρησιμοποιείτε μόνο πριονολεπίδες που είναι κατάλληλες για το μηχάνημα.
- Χρησιμοποιείτε μόνο πριονολεπίδες με τις σωστές διαστάσεις.
- Μη χρησιμοποιείτε άλλα εξαρτήματα εκτός πριονολεπίδων.
- Μην χρησιμοποιείτε πριονολεπίδες κατασκευασμένες από ατσάλι υψηλής αντοχής (HSS).
- Μη χρησιμοποιείτε το μηχάνημα σε αντικείμενα επεξεργασίας που απαιτούν μέγιστο βάθος κοπής που υπερβαίνει το μέγιστο βάθος κοπής της πριονολεπίδας.
- Κρατήστε το μηχάνημα από τις μονωμένες επιφάνειες λαβής εκεί όπου η πριονολεπίδα ενδέχεται να έρθει σε επαφή με κρυφά σύρματα ή το καλώδιο της κεντρικής παροχής ρεύματος. Αν η πριονολεπίδα έρθει σε επαφή με σύρμα που έχει ηλεκτρικό ρεύμα, τα εκτεθειμένα μεταλλικά τμήματα του μηχανήματος μπορούν

επίσης να διαπερνώνται από ηλεκτρικό ρεύμα. Κίνδυνος ηλεκτροπληξίας.

- Επιτρέψτε στο μηχάνημα να λειτουργήσει χωρίς φορτίο σε μια ασφαλή περιοχή μετά την προσάρτηση της πριονολεπίδας. Εάν το μηχάνημα δονείται έντονα, απενεργοποιήστε το αμέσως, αφαιρέστε το βύσμα τροφοδοσίας ρεύματος από την πρίζα και προσπαθήστε να επιλύσετε το πρόβλημα.
- Προσέχετε γιατί η πριονολεπίδα συνεχίζει να περιστρέφεται για ένα σύντομο διάστημα μετά την απενεργοποίηση του μηχανήματος. Μην επιχειρήσετε να σταματήσετε την πριονολεπίδα μόνοι σας.

## Ανάκρουση

Η ανάκρουση είναι η προς τα επάνω και πίσω κίνηση της πριονολεπίδας όταν η πριονολεπίδα αγγίξει απρόσμενα ένα αντικείμενο. Κρατάτε σταθερά το μηχάνημα κατά τη χρήση. Κρατάτε την προσοχή σας στραμμένη στην εργασία.

Η ανάκρουση συνήθως συμβαίνει λόγω:

- ακούσιες επαφές της περιστρεφόμενης πριονολεπίδας με σκληρά αντικείμενα ή υλικά,
- στομωμένες πριονολεπίδες,
- πριονολεπίδας που δεν έχει στερεωθεί σωστά,
- πριονίσματος σε προηγούμενο σημείο κοπής,
- έλλειψης συγκέντρωσης στην εργασία;
- ασταθούς στάσης εργασίας.

## Ηλεκτρολογική ασφάλεια



*Ελέγχετε πάντοτε ότι η τάση παροχής του δικτύου συμφωνεί με την τάση στην ετικέτα χαρακτηριστικών.*

- Μη χρησιμοποιείτε το μηχάνημα εάν το καλώδιο ρεύματος ή το βύσμα τροφοδοσίας είναι κατεστραμμένα.
- Χρησιμοποιείτε μόνο καλώδια επέκτασης τα οποία είναι κατάλληλα για την ονομαστική ισχύ του μηχανήματος και με ελάχιστο πάχος 1,5 mm<sup>2</sup>. Εάν χρησιμοποιείτε καρούλι για το καλώδιο επέκτασης, ξεδιπλώνετε πάντοτε πλήρως το καλώδιο.

**ΤΕΧΝΙΚΑ ΧΑΡΑΚΤΗΡΙΣΤΙΚΑ**

Τάση δικτύου	220-240 V~
Συχνότητα δικτύου	50/60 Hz
Ισχύς εισόδου	450 W
Ταχύτητα χωρίς φορτίο	0-3.400/min
Μέγ. βάθος κοπής (ξύλο)	65mm
Μέγ. διαδρομή λειπίδας	6 mm
Γωνία φάλτσου	+45° - -45°
Αριθμός θέσεων παλινδρόμησης	3+1
Βάρος	2.05 kg

**ΘΟΥΡΥΒΟΣ ΚΑΙ ΔΟΝΗΣΕΙΣ**

Ακουστική πίεση (L <sub>pa</sub> )	98 dB(A), K=5 dB
Ακουστική ισχύς (L <sub>wa</sub> )	109 dB(A), K=5 dB
Δονήσεις (ξύλο)	11.02 m/s <sup>2</sup> K=1.5 m/s <sup>2</sup>
Δονήσεις (μέταλλο)	15.16 m/s <sup>2</sup> K=1.5 m/s <sup>2</sup>



*Φοράτε προστατευτικά ακοής.*

**Επίπεδο κραδασμών**

Το επίπεδο παραγωγής κραδασμών που αναγράφεται στ πίσω μέρος του παρόντος εγχειριδίου οδηγιών έχει μετρηθεί σύμφωνα με μια τυποποιημένη δικιμή που αναφέρεται στο πόρτυπο EN 60745 - μπορεί να χρησιμοποιηθεί για τη σύγκριση ενός εργαλείου με ένα άλλο, καθώς και ως προκαταρκτική αξιολόγηση της έκθεσης στους κραδασμούς όταν το εργαλείο χρησιμοποιείται για τις εφαρμογές που αναφέρονται

- η χρήση του εργαλείου για διαφορετικές εφαρμογές ή με διαφορετικά ή κακοσυντηρημένα εαρτήματα μπορεί να αυξήσει σημαντικά το επίπεδο έκθεσης
- όταν το εργαλείο είναι απενεργοποιημένο ή δουλεύει αλλά δεν εκτελεί την εργασία, το επίπεδο έκθεσης μπορεί να μειωθεί σημαντικά

! προστατευτείτε απο τις επιδράσεις των κραδασμών συντηρώντας σωστά το εργαλείο και τα εξαρτήματά τδυ, διατηρώντας τα χέρια σας ζεστά και οργανώνοντας τον τρόπο εργασίας σας

**ΠΕΡΙΓΡΑΦΗ (ΕΙΚ. Α)**

Η παλινδρομική σας σέγα έχει σχεδιαστεί για πριόνισμα ξύλου, μετάλλου, πλαστικών, κεραμικών, ελαστικού, κλπ., σε οποιοδήποτε απαιτούμενο μέγεθος και οποιοδήποτε απαιτούμενο σχήμα.

1. Διακόπτης ενεργοποίησης/απενεργοποίησης
2. Κουμπί ασφάλισης
4. Διακόπτης παλινδρομικής κίνησης

5. Προστατευτικό
6. Θήκη πριονολεπίδας
7. Πλάκα στήριξης πριονιού
9. Σύνδεση εξαγωγής σκόνης
10. Λαβή
11. Κλειδί Allen

**ΣΥΝΑΡΜΟΛΟΓΗΣΗ**



*Πριν από τη συναρμολόγηση, πρέπει πάντοτε να απενεργοποιείτε το μηχάνημα και να αφαιρείτε το βύσμα τροφοδοσίας από το ρεύμα.*

**Στερέωση και αφαίρεση πριονολεπίδας (εικ. Β)**

Ανατρέξτε στον παρακάτω πίνακα για να επιλέξετε την απαιτούμενη πριονολεπίδα.

**Προσάρτηση**

- Χαλαρώστε τις βίδες Allen (13) χρησιμοποιώντας το κλειδί Allen (11).
- Εισαγάγετε την πριονολεπίδα (14) στη θήκη της πριονολεπίδας (6) όσο περισσότερο μπορείτε. Τα δόντια της πριονολεπίδας (14) πρέπει να είναι προς τα πάνω και προς τα εμπρός. Η λεία πλευρά της πριονολεπίδας πρέπει να μπει στην αυλάκωση του κυλίνδρου οδηγού .
- Σφίξτε τις βίδες Allen (13) χρησιμοποιώντας το κλειδί Allen (11).

**Αφαίρεση**

- Χαλαρώστε τις βίδες Allen (13) χρησιμοποιώντας το κλειδί Allen (11).
- Αφαιρέστε την πριονολεπίδα (14) από τη θήκη της πριονολεπίδας (6).
- Σφίξτε τις βίδες Allen (13) χρησιμοποιώντας το κλειδί Allen (11).

Πριονολεπίδα	Υλικό
Τραχύ	Ξύλο
Μέτριο	Ξύλο
Λεπτό	Ατσάλι, αλουμίνιο, πλαστικό
Πολύ λεπτό	Ξύλο (καμπύλες)



*Μην επιχειρήσετε να αφαιρέσετε το προστατευτικό από το μηχάνημα.*

**ΧΡΗΣΗ**

**Ο διακόπτης On/Off (εικ. Α)**

- Ενεργοποιήστε το μηχάνημα πιέζοντας το διακόπτη On/Off (1). Όταν αφήσετε

το διακόπτη On/Off (1), το μηχάνημα θα απενεργοποιηθεί.

- Μπορείτε να ρυθμίσετε την ταχύτητα περιστροφής πιέζοντας περισσότερο το διακόπτη On/Off (1) για αύξηση της ταχύτητας περιστροφής ή ελευθερώνοντας την πίεση για μείωση της ταχύτητας περιστροφής.

### Κουμπί ασφάλισης σε ενεργοποιημένη κατάσταση

- Μπορείτε να ασφαλίσετε το διακόπτη On/Off (1) πιέζοντας το διακόπτη On/Off (1) και κατόπιν πιέζοντας το κουμπί ασφάλισης σε ενεργοποιημένη κατάσταση (2).
- Για να ελευθερώσετε την ασφάλιση του διακόπτη: πιέστε πάλι σύντομα το διακόπτη On/Off (1).

### Ρύθμιση γωνίας φάλτσου (εικ. C)

Η γωνία φάλτσου κυμαίνεται μεταξύ -45° και +45°.



*Μη ρυθμίζετε τη γωνία φάλτσου κατά τη διάρκεια της χρήσης.*

- Χαλαρώστε τις βίδες Allen (17) χρησιμοποιώντας το κλειδί Allen (11).
- Προσδώστε κλίση στην πλάκα στήριξης του πριονιού (7) έως την επιθυμητή θέση.
- Σφίξτε τις βίδες Allen (17) χρησιμοποιώντας το κλειδί Allen (11).

### Χρήση του διακόπτη παλινδρομικής κίνησης (εικ. A)

Ο διακόπτης παλινδρομικής κίνησης χρησιμοποιείται για να ρυθμίσει τον τρόπο με τον οποίο τα δόντια της πριονολεπίδας πιάνουν το υλικό. Ο διακόπτης παλινδρομικής κίνησης μπορεί να ρυθμιστεί σε 4 θέσεις.



*Μη ρυθμίζετε τη παλινδρομική θέση κατά τη διάρκεια της χρήσης.*

- Στρέψτε τον διακόπτη παλινδρομικής κίνησης (2) στην απαιτούμενη θέση αναλόγως του υλικού προς επεξεργασία. Ανατρέξτε στον παρακάτω πίνακα για να επιλέξετε την απαιτούμενη θέση.

Υλικό	Παλινδρομική θέση
Ξύλο	1-3
Πλαστικά	1
Αλουμίνιο	0-1
Ατσάλι	0
Κεραμικά	0
Λάστικο	0

### Εξαγωγή σκόνης

- Συνδέστε τον σωλήνα μιας ηλεκτρικής σκούπας στον προσαρμογέα εξαγωγής σκόνης (9).

### Συμβουλές για βέλτιστη χρήση

- Στερεώστε με σφιγκτήρα το αντικείμενο επεξεργασίας. Χρησιμοποιήστε μια συσκευή σφιγκτήρα για τα μικρά αντικείμενα επεξεργασίας.
- Τραβήξτε μια γραμμή για να καθορίσετε την κατεύθυνση στην οποία θα οδηγήσετε την πριονολεπίδα.
- Κρατήστε το μηχάνημα από τη λαβή.
- Ρυθμίστε την ταχύτητα πριονίσματος.
- Ρυθμίστε τη γωνία φάλτσου.
- Ρυθμίστε την παλινδρομική θέση.
- Ενεργοποιήστε το μηχάνημα.
- Περιμένετε μέχρι το μηχάνημα να επιτύχει πλήρη ταχύτητα.
- Τοποθετήστε την πλάκα στήριξης του πριονιού στο αντικείμενο επεξεργασίας.
- Αργά κινήστε το μηχάνημα κατά μήκος της προσχεδιασμένης γραμμής, πιέζοντας σταθερά την πλάκα στήριξης του πριονιού πάνω στο αντικείμενο επεξεργασίας.
- Μην εφαρμόζετε υπερβολικά μεγάλη πίεση στο μηχάνημα. Αφήστε το μηχάνημα να κάνει τη δουλειά.
- Απενεργοποιήστε το μηχάνημα και περιμένετε μέχρι να σταματήσει τελείως πριν το αφήσετε κάτω.

## ΚΑΘΑΡΙΣΜΟΣ ΚΑΙ ΣΥΝΤΗΡΗΣΗ



*Πριν από τον καθαρισμό και τη συντήρηση, πρέπει πάντοτε να απενεργοποιείτε το μηχάνημα και να αφαιρέτε το βύσμα τροφοδοσίας από το ρεύμα.*

- Καθαρίζετε τακτικά το περίβλημα με ένα μαλακό ύφασμα.
- Διατηρείτε τις σχισμές εξαερισμού ελεύθερες από σκόνη και βρωμιές. Εάν απαιτείται,

χρησιμοποιήστε ένα μαλακό, υγρό ύφασμα για να αφαιρέσετε τη σκόνη και τις βρωμιές από τις σχισμές εξαερισμού.

- Καθαρίζετε τακτικά την πριονολεπίδα για να αποφεύγονται ανακρίβειες κατά τη χρήση.
- Λιπαίνετε τακτικά τον κύλινδρο οδηγού.

## ΕΓΓΥΗΣΗ

Συμβουλευτείτε τους όρους εγγύησης που εσωκλείονται στη συσκευασία.

## ΠΕΡΙΒΑΛΛΟΝ

### Απόρριψη



*Το προϊόν, τα εξαρτήματα και η συσκευασία πρέπει να ταξινομούνται για ανακύκλωση φιλική προς το περιβάλλον.*

### Μόνο για χώρες της ΕΕ

Μην απορρίπτετε ηλεκτρικά εργαλεία στα οικιακά απόβλητα. Σύμφωνα με την Ευρωπαϊκή Οδηγία 2012/19/EU για Απορριπτόμενο Ηλεκτρικό και Ηλεκτρονικό Εξοπλισμό και την εφαρμογή της στο εθνικό δίκαιο, τα ηλεκτρικά εργαλεία που έχουν παύσει να είναι χρησιμοποιήσιμα πρέπει να συλλέγονται ξεχωριστά και να απορρίπτονται με τρόπο φιλικό προς το περιβάλλον.

Μنشار المنحنیات 450 وات

شكراً لك على شراء منتج Ferm هذا. وبقيامك بعملية الشراء هذه، تمتلك الآن منتجاً ممتازاً مقدماً من إحدى شركات التوريد الرائدة في أوروبا. فقد تم تصنيع جميع المنتجات التي تقدمها إليك شركة Ferm، وفقاً لأعلى معايير الأداء والسلامة. وكجزء من فلسفتنا، نقدم أيضاً خدمة عملاء ممتازة مدعومة بضمان شامل. نأمل أن تستمتع باستخدام هذا المنتج لسنوات عديدة قادمة.

## تحذيرات السلامة



**تحذير**  
اقرأ تحذيرات السلامة المرفقة، وتحذيرات السلامة الإضافية، والتعليمات. فإن التقصير في اتباع تحذيرات السلامة والتعليمات قد يؤدي إلى حدوث صدمة كهربائية و/أو نشوب حريق و/أو وقوع إصابة خطيرة. احتفظ بتحذيرات السلامة والتعليمات من أجل الرجوع إليها في المستقبل.

يتم استخدام الرموز التالية في دليل المستخدم أو على المنتج:



اقرأ دليل المستخدم.



خطر الإصابة الشخصية.



خطر الصدمة الكهربائية.



قم على الفور بإزالة قابس مأخذ الطاقة الرئيسي من مأخذ الطاقة الرئيسي، في حالة تلف كابل مأخذ الطاقة الرئيسي وأثناء التنظيف والصيانة.



ارتد نظارات السلامة.

ارتد واقي السمع.



ارتد قناع الغبار.



مزدوج العزل.



لا تتخلص من المنتجات في حاويات غير مناسبة.

يتوافق المنتج مع معايير السلامة المعمول بها والواردة في التوجيهات الأوروبية.



### تحذيرات السلامة الإضافية لمنشار المنحنیات

- لا تعمل في مواد تحتوي على الاسبتوس. فمادة الاسبتوس تعد من المواد المسرطنة.
- ارتد نظارات السلامة وواقي السمع، وإذا لزم الأمر، أي أدوات

## البيانات الفنية

واقية أخرى، مثل قفازات السلامة وأحذية السلامة وما إلى ذلك. قبل الاستخدام، أزل جميع المسامير والأجزاء المعدنية الأخرى من قطعة العمل.

تأكد من أن قطعة العمل مدعومة أو مثبتة بشكل مناسب.

لا تحاول استخدام الآلة دون الواقي.

افحص شفرة المنشار قبل كل استخدام. لا تستخدم شفرات المنشار المنثنية أو المكسورة أو التالفة بأي شكل من الأشكال.

تأكد من تركيب شفرة المنشار بشكل صحيح.

لا تستخدم سوى شفرات المنشار المناسبة للاستخدام مع هذه الماكينة.

لا تستخدم سوى شفرات المنشار ذات الأبعاد الصحيحة.

لا تستخدم الملحقات الأخرى بخلاف شفرات المنشار.

لا تستخدم شفرات المنشار المصنوعة من الصلب عالي السرعة (HSS).

لا تستخدم الماكينة على قطع العمل التي تتطلب العمق الأقصى

للنشر بما يتجاوز عمق النشر الأقصى لقرص لشفرة المنشار.

احمل الماكينة من خلال أسطح القبض المعزولة في الأماكن التي قد تلامس فيها شفرة المنشار الأسلاك المخفية أو كابل الطاقة الرئيسية.

إذا لامست شفرة المنشار سلكاً "مكهربياً"، فقد تصبح الأجزاء

المعدنية المتصلة "مكهربية" كذلك، خطر الصدمة الكهربائية.

دع الماكينة تعمل بدون حمل في منطقة آمنة بعد تركيب شفرة

المنشار. إذا قامت الماكينة بالاهتزاز بشدة، فقم على الفور بإيقاف

تشغيل الماكينة، وإزالة قابس مأخذ الطاقة الرئيسي من مأخذ الطاقة الرئيسي، ثم حاول حل المشكلة.

احذر لأن شفرة تستمر في الدوران لفترة قصيرة بعد إيقاف تشغيل

الماكينة. لا تحاول إيقاف شفرة المنشار بنفسك.

## الارتداد

الارتداد عبارة عن تحرك شفرة المنشار للخلف عندما تلامس أحد الأشياء بشكل غير متوقع. امسك الماكينة بإحكام أثناء الاستخدام.

استمر في التركيز على العملية التي تقوم بعملها. غالباً ما ينجم الارتداد عن:

- لمس الأشياء أو المواد الصلبة بشفرة المنشار عن دون قصد أثناء دورانها؛
- شفرة المنشار غير المشحونة؛
- عدم تركيب شفرة المنشار بشكل صحيح؛
- النشر في مكان تم قطعه من قبل؛
- عدم الانتباه للعملية التي يتم القيام بها؛
- الأوضاع غير المستقرة.

## السلامة الكهربائية

دائماً من توافق فولتية مصدر الطاقة مع الفولتية الموجودة في لوحة البيانات الفنية.



- لا تستخدم الماكينة في حالة تلف كابل مأخذ الطاقة الرئيسي أو قابس مأخذ كابل الطاقة الرئيسي.
- استخدم كابلات الامتداد المناسبة فقط لدرجة الطاقة الخاصة بالماكينة، والتي لا يقل سمكها عن ١،٥ مم. في حالة استخدام بكرة كابل امتداد، قم ببسط البكرة تماماً.

جهد التيار نيسي	220-240 فولت~
تردد التيار الرئيسي	60/50 هرتز
مدخل الطاقة	450 وات
السرعة بدون حمل	0 - 3400/الدقيقة~١
الحد الأقصى لعمق النشر (الخشب)	65 مم
الحد الأقصى لشروط المنشار	6 مم
الزاوية المشطوفة المائلة	45+ - 94°
عدد مواضع البنودول	3+1
الوزن	2.05 كجم
الضوضاء والاهتزاز	
مستوى ضغط الصوت (L <sub>WA</sub> )	98 ديسيبل (A) 5=K ديسيبل
مستوى طاقة الصوت (L <sub>WA</sub> )	109 ديسيبل (A) 5=K ديسيبل
الاهتزاز (مع الخشب)	11.02 م/ث <sup>2</sup> / 1.5=K م/ث <sup>2</sup>
الاهتزاز (مع المعادن)	15.16 م/ث <sup>2</sup> / 1.5=K م/ث <sup>2</sup>



ارتد واقي السمع.

## مستوى الاهتزاز

لقد تم قياس مستوى انبعاث الاهتزاز المذكور في دليل التعليمات هذا وفقاً لاختيار موحد وورد في EN 60745، ويمكن استخدامه لمقارنة أداة واحدة مع أخرى وكنتيجة لتقييم أولي للتعرض للاهتزاز عند استخدام الأداة في التطبيقات المذكورة

- إن استخدام الأداة في تطبيقات مختلفة، أو مع ملحقات مختلفة أو تتم صيانتها بشكل ضعيف، قد يزيد بشكل كبير من مستوى التعرض
- إن الأوقات التي يتم خلالها إيقاف تشغيل الأداة أو عند تشغيلها ولكن دون أداء المهمة بالفعل قد يقل بشكل كبير من مستوى التعرض.

احم نفسك من آثار الاهتزاز من خلال صيانة الأداة وملحقاتها، والحفاظ على دفاء يدك، وتنظيم أنماط العمل الخاص بك.

## الوصف (الشكل أ)

لقد تم تصميم منشار المنحنيات المعتمد على حركة البنودول لنشر الخشب والمعادن والبلاستيك والمطاط وما إلى ذلك بأي مقاس مطلوب وبأي شكل مرغوب فيه.

١. مفتاح التشغيل/إيقاف التشغيل
٢. زر تشغيل القفل
٤. مفتاح حركة البنودول
٥. الواقي
٦. حامل شفرة المنشار
٧. غلاف المنشار
٩. وصلة التخلص من الغبار
١٠. المقبض
١١. مفتاح Allen

## التجميع

قبل التجميع، أوقف دائماً تشغيل الماكينة، وقم بإزالة قابس مأخذ الطاقة الرئيسي من مأخذ الطاقة الرئيسي.



المنشار بالمواد. يمكن ضبط مفتاح حركة البندول على أربعة مواضع.

لا يتم بضبط موضع البندول أثناء الاستخدام.



- أدر مفتاح حركة البندول (٢) إلى الموضع المرغوب فيه وفقاً للمواد التي يتم التعامل معها. ارجع إلى الجدول الوارد أدناه لتحديد الموضع المرغوب فيه.

المادة	موضع البندول
الخشب	3-1
البلاستيك	1
الألومنيوم	1-0
الصلب	0
الخزف	0
المطاط	0

#### التخلص من الغبار

- قم بتوصيل خرطوم مكنسة كهربائية بوحدة التخلص من الغبار (٩).

#### تلميحاً للاستخدام الأمثل

- قم بتثبيت قطعة العمل. استخدم جهاز تثبيت قطع العمل الصغيرة.
- ارسم خطاً لتحديد الاتجاه الخاص بتوجيه شفرة المنشار.
- أمسك الماكينة بثبات من خلال المقبض.
- اضبط سرعة المنشار.
- اضبط الزاوية المشطوفة المائلة.
- اضبط موضع البندول.
- قم بتشغيل الماكينة.
- انتظر حتى تبلغ الماكينة سرعتها القصوى.
- ضع غلاف المنشار فوق قطعة العمل.
- قم بتحريك الماكينة بطول الخط المحدد مسبقاً مع الضغط بثبات على غلاف المنشار مقابل قطعة العمل.
- لا تضغط على الماكينة بشكل أكبر من اللازم. دع الماكينة تقوم بالعمل.
- قم بإيقاف تشغيل الماكينة وانتظر حتى تتوقف تماماً قبل وضع الماكينة على الأرض.

#### التنظيف والصيانة



قبل التنظيف والصيانة، قم دائماً بإيقاف تشغيل الماكينة، و قم بإزالة قابس مأخذ الطاقة الرئيسي من مأخذ الطاقة الرئيسي.

- قم بتنظيف المبيت بانتظام من خلال قطعة قماش ناعمة.
- حافظ على فتحات التهوية خالية من الغبار والأوساخ. إذا لزم الأمر، استخدم قطعة قماش ناعمة رطبة لإزالة الغبار والأوساخ من فتحات التهوية.
- قم بتنظيف شفرة المنشار بشكل منتظم لتجنب الأخطاء أثناء الاستخدام.
- قم بتشجيع أسطوانة الموجه بشكل منتظم.

#### تركيب شفرة المنشار وإزالتها (الشكل ب)

ارجع إلى الجدول الوارد أدناه لتحديد شفرة المنشار المطلوبة.

#### التركيب

- قم بفك براغي Allen (٣١) باستخدام مفتاح Allen (١١).
- أدخل شفرة المنشار (٤٢) في حامل شفرة المنشار (٦) إلى أقصى قدر ممكن. يجب أن يشير سن شفرة المنشار (٤١) لأعلى وللأمام. يجب أن يدخل الجانب الأملس من شفرة المنشار في الفتحة في أسطوانة التوجيه.
- قم بربط براغي Allen (٣١) باستخدام مفتاح Allen (١١).

#### الإزالة

- قم بفك براغي Allen (٣١) باستخدام مفتاح Allen (١١).
- قم بإزالة شفرة المنشار (٤٢) من حامل شفرة المنشار (٦).
- قم بربط براغي Allen (٣١) باستخدام مفتاح Allen (١١).

شفرة المنشار	المادة
خشنة	الخشب
متوسطة	الخشب
ناعمة	الصلب والألومنيوم والبلاستيك
ناعمة للغاية	الخشب (المخنجات)

لا تحاول إزالة الواقي من الماكينة.



#### الاستخدام

#### مفتاح التشغيل/إيقاف التشغيل (الشكل أ)

- قم بتشغيل الآلة بالضغط على مفتاح التشغيل/إيقاف التشغيل (١). عند تحرير مفتاح التشغيل / إيقاف التشغيل (١) تتوقف الآلة عن العمل.
- يمكنك ضبط سرعة الدوران عن طريق الضغط على مفتاح التشغيل/إيقاف التشغيل (١) بشكل أكبر لزيادة سرعة الدوران أو حرر الضغط لخفض سرعة الدوران.

#### زر تشغيل القفل

- يمكن قفل مفتاح التشغيل/إيقاف التشغيل (١) عن طريق الضغط على مفتاح التشغيل/إيقاف التشغيل (١)، ثم الضغط على زر تشغيل القفل (٢).
- لتحرير قفل التشغيل، اضغط مفتاح التشغيل/إيقاف التشغيل (١) مرة أخرى لفترة وجيزة.

#### ضبط الزاوية المشطوفة المائلة (الشكل ج)

الزاوية المشطوفة المائلة تتراوح بين -٥° و +٥° درجة.

لا يتم بضبط الزاوية المشطوفة المائلة أثناء الاستخدام.



- قم بفك براغي Allen (٧١) باستخدام مفتاح Allen (١١).
- قم بإمالة غلاف المنشار (٧) إلى الموضع المطلوب.
- قم بربط براغي Allen (٧١) باستخدام مفتاح Allen (١١).

#### استخدام مفتاح حركة البندول (الشكل أ)

يتم استخدام مفتاح حركة البندول لضبط الطريقة التي تمسك بها شفرة



## الضمان

راجع بنود الضمان المرفق.

## البيئة

التخلص من الماكينة  
يتعين تصنيف هذا المنتج والملحقات والعبوة ضمن إعادة  
التدوير الصديقة للبيئة.



## ليبلان الاتحاد الأوروبي فقط

لا تتخلص من الأدوات الكهربائية في النفايات المنزلية. ووفقاً للتوجيه  
الأوروبي 2012/19/EU بخصوص نفايات المعدات الكهربائية  
والإلكترونية وتنفيذها في حق وطني، يجب جمع الأدوات الكهربائية  
التي لم تعد صالحة للاستعمال بشكل منفصل والتخلص منها بطريقة  
صديقة للبيئة.

## DEKUPAJ TESTERE 450W

Bu Ferm ürününü satın aldığınız için teşekkür ederiz. Bu sayede artık Avrupa'nın önde gelen tedarikçilerinden biri tarafından sunulan, mükemmel bir ürüne sahip oldunuz. Ferm tarafından size sunulan bütün ürünler en yüksek performans ve güvenlik standartlarına göre üretilmiştir. Felsefemizin bir parçası olarak ayrıca kapsamlı garantimiz tarafından desteklenen mükemmel bir müşteri hizmeti sağlıyoruz. Umarız bu ürünü gelecek yıllar boyunca kullanmaktan zevk alırsınız.

## GÜVENLİK UYARILARI



## UYARI

**Ekteki güvenlik uyarılarını, ilave güvenlik uyarılarını ve talimatları okuyun.**

Güvenlik uyarılarını ve talimatları izlememek elektrik çarpması, yangın ve/veya ciddi yaralanma ile sonuçlanabilir.

**Güvenlik uyarılarını ve talimatları ilerde bakmak üzere muhafaza edin.**

Aşağıdaki semboller kullanıcı kılavuzunda veya ürün üzerinde kullanılmaktadır:



Kullanıcı kılavuzunu okuyun.



Bedensel yaralanma riski.



Elektrik çarpması riski



Şebeke kablosu temizlik ve bakım sırasında hasar görürse şebeke fişini hemen prizden çıkarın.



Güvenlik eldivenleri giyin.  
Duyma koruması takın.



Bir toz maskesi takın.



Çift kat izolasyonlu.



Ürünü uygun olmayan kaplara atmayın.



Ürün, Avrupa yönergelerinde belirtilen, yürürlükteki güvenlik standartlarına uygundur.

## DEKUPAJ TESTERELERİ İÇİN İLAVE GÜVENLİK UYARILARI

- Asbest içeren malzemelerle çalışmayın. Asbest kanserojen olarak kabul edilir.
- Koruyucu gözlük, kulaklık takın ve örneğin eldiven, güvenlik ayakkabıları vb. gibi diğer güvenlik önlemlerini alın.
- Kullanmadan önce iş parçasındaki tüm çivileri ve diğer metal nesnelere çıkarın.
- İş parçasının uygun şekilde desteklendiğinden veya sabitlendiğinden emin olun.
- Kesinlikle makineyi sipersiz kullanmayın.
- Kullanmadan önce testere bıçağını kontrol edin. Eğilmiş, kırık veya başka bir şekilde hasar görmüş testere bıçaklarını kullanmayın.
- Testere bıçağının doğru monte edildiğinden emin olun.
- Sadece makineyle kullanılmaya uygun testere bıçaklarını kullanın.
- Sadece uygun ebatlara sahip testere bıçaklarını kullanın.
- Testere bıçaklarından başka aksesuarları kullanmayın.
- HSS çelikten üretilmiş testere bıçaklarını kullanmayın.
- Makineyi testere bıçağının maksimum kesim derinliğinin üzerinde bir maksimum kesim derinliği gerektiren iş parçalarında kullanmayın.
- Testere bıçağının gizli elektrik kablolarıyla veya ana kabloyla temas edebileceği yerlerde makineyi izolasyonlu kavrama yüzeylerinden tutun. Testere bıçağı 'akım taşıyan' bir kabloyla temas ederse, makinenin elektrik yüküne maruz kalan metal parçaları da 'akım taşıyıcı' hale gelebilir. Elektrik çarpması riski
- Testere bıçağını monte ettikten sonra, makineyi güvenli bir yerde yüksüz çalıştırın. Makine kuvvetlice titreirse, hemen makineyi kapatın, ana fişi çekin ve sorunu çözmeye çalışın.
- Makine durduktan sonra kısa bir süre testere bıçağının dönmeye devam ettiğine dikkat edin. Testere bıçağını kendi başınıza hareketsiz hale getirmeye çalışmayın.

## Geri tepme

Geri tepme, testere bıçağı beklenmedik bir şekilde bir nesneye dokunduğunda testere bıçağının yukarı ve aşağı hareket etmesidir. Kullanırken makineyi sağlam tutun. Tüm dikkatinizi iş üzerinde yoğunlaştırın.

Geri tepme genellikle şunlardan kaynaklanır:

- dönen testere bıçağının istemeden sert nesnelere dokunması;
- körelmiş bir testere bıçağı;
- doğru şekilde monte edilmemiş bir testere bıçağı;
- önceden yapılan bir kesim üzerinden kesim yapma;
- çalışırken dikkatsiz davranma;
- dengersiz duruş.

## ELEKTRİK GÜVENLİĞİ



*Daima güç kaynağı geriliminin anma değerleri plakasındaki gerilime karşılık gelip gelmediğini kontrol edin.*

- Güç kaynağı kablosu veya şebeke fişi hasar görmüşse makineyi kullanmayın.
- Sadece makinenin güç değerleri açısından uygun, minimum 1,5 mm<sup>2</sup> kalınlığa sahip uzatma kabloları kullanın. Bir uzatma kablosu makarası kullanıyorsanız kabloyu daima tamamen açın.

## TEKNİK VERİLER

Şebeke voltajı	220-240 V~
Şebeke frekansı	50/60 Hz
Güç girişi	450 W
Yüksüz hız	0-3,400 dak-1
Maks. kesim derinliği (ahşap)	65mm
Maks. kesim vuruşu	6 mm
Gönye açısı	+45° - -45°
Sarkaç konum sayısı	3+1
Ağırlık	2,05 kg

## GÜRÜLTÜ VE VİBRASYON

Ses basıncı (Lpa)	98 dB(A) +5 dB(A)
Akustik güç (LWA)	109 dB(A) +5 dB(A)
Vibrasyon (ahşap)	11.02 m/s <sup>2</sup> +1,5 m/s <sup>2</sup>
Vibrasyon (metal)	15.16 m/s <sup>2</sup> +1,5 m/s <sup>2</sup>



*Duyuma koruması takın.*

### Vibrasyon seviyesi

Bu talimat kılavuzunda belirtilen vibrasyon emisyonu seviyesi EN 60745 içinde verilen bir standart teste uygun olarak ölçülmüştür; bir aleti başka bir aletle karşılaştırmak için ve aleti adı geçen uygulamalar için kullanırken bir ilk maruz kalma değerlendirmesi olarak kullanılabilir

- aleti farklı uygulamalar için veya farklı ya da kötü bakılan aksesuarlarla kullanmak maruz kalma seviyesini büyük ölçüde artırabilir
- aletin kapalı olduğu veya çalışıp da gerçekten işi yapmadığı zamanlar maruz kalma seviyesini büyük ölçüde azaltabilir

Aletin ve aksesuarların bakımını yaparak, ellerinizi sıcak tutarak ve çalışma düzenlerinizi organize ederek vibrasyonun etkilerine karşı kendinizi koruyun

## AÇIKLAMA (ŞEKİL A)

Sarkaç hareketli dekupaj testeremiz çeşitli büyüklük ve çeşitli şekillere sahip ahşap, metal, plastik, seramik, kauçuk vb. gibi malzemeleri kesmek için tasarlanmıştır.

1. Açma / kapama anahtarı
2. Kilitleme düğmesi
4. Sarkaç hareketi düğmesi
5. Siper
6. Testere bıçağı tutucusu
7. Testere pabucu
9. Toz çıkış bağlantısı
10. Tutma yeri
11. Allen anahtarı

## MONTAJ



*Montajdan önce daima makineyi kapatın ve elektrik fişini prizden çekin.*

### Testere bıçağını monte etme ve çıkarma (şekil B)

Gerekli testere bıçağını seçmek için aşağıdaki tabloya bakın.

### Montaj

- Alyan vidaları(14) Alyan anahtarını(12) kullanarak gevşetin.
- Testere bıçağını(15) testere bıçağı tutacağının(6) mümkün olan en uç noktasına kadar yerleştirin. Testere bıçağı dişleri(15) yukarı ve ilerisini göstermelidir. Testere bıçağını düz kısmı kılavuz makarasının(16) boşluğuna oturtmalıdır.
- Alyan vidaları(14) Alyan anahtarını(12) kullanarak sıkın.

### Çıkarma-Demontaj

- Alyan vidaları(14) Alyan anahtarını(12) kullanarak gevşetin.
- Testere bıçağını(15) testere bıçağı tutacağından(6) çıkarın.
- Alyan vidaları(14) Alyan anahtarını(12) kullanarak sıkın.

### Testere bıçağı

### Malzeme

Kalın	Ahşap
Orta	Ahşap
İnce	Çelik, alüminyum, plastik
Çok ince	Ahşap (kıvrımlar)



*Korkuluğu makineden çıkartmaya çalışmayın.*

## KULLANIM

### Açma / Kapama anahtarı (şek. A)

- Açma/Kapama anahtarına (1) basarak makineyi açın. Açma/Kapama anahtarını (1) bıraktığınızda makine açılacaktır.
- Dönme hızı Açma/Kapama anahtarını (1) dönme hızını artırmak için sert basarak veya dönme hızını düşürmek için serbest bırakarak ayarlanabilir.

### Kilitleme düğmesi

- Açma/Kapama anahtarını (1), Açma/Kapama anahtarına (1) ve ardından kilitleme düğmesine (2) basarak kilitleyebilirsiniz.
- Anahtar kilidini serbest bırakmak için; Açma/Kapama anahtarına (1) tekrar kısaca basın.

### Gönye açısını ayarlama (şekil C)

Gönye açısı -45° ve +45° arasında değişir.



*Gönye açısını kullanım sırasında ayarlamayın.*

- Allen vidalarını (17) Allen anahtarını (11) kullanarak gevşetin.
- Hız ayarlama pabucunu (7) gerekli konuma eđin.
- Allen vidalarını (17) Allen anahtarını (11) kullanarak sıkın.

#### **Sarkaç hareketi düğmesinin kullanılması (şekil A)**

Sarkaç hareketi düğmesi testere bıçağı dişlerinin malzemeyi kavrama şeklini ayarlamak için kullanılır. Sarkaç hareketi düğmesi 4 farklı konuma ayarlanabilir.



*Sarkaç konumunu kullanım sırasında ayarlamayın.*

- Sarkaç hareketi düğmesini (2) çalışılacak malzemeye bağılı olarak gerekli konuma çevirin. Gerekli konumu seçmek için aşağıdaki tabloya bakın.

Malzeme	Sarkaç konumu
Ahşap	1-3
Plastik	1
Alüminyum	0-1
Çelik	0
Seramik	0
Kauçuk	0

#### **Toz tahliyesi**

- Elektrikli süpürge hortumunu toz tahliye adaptörüne (9) bağlayın.

#### **İdeal kullanım için ipuçları**

- İş parçasını kelepçe ile sabitleyin. Küçük iş parçaları için bir sıkma aleti kullanın.
- Testere bıçağının ilerleyeceği yönü tanımlamak için bir çizgi çizin.
- Makineyi sapından sıkıca tutun.
- Kesim hızını ayarlayın.
- Gönye açısını ayarlayın.
- Sarkaç konumunu ayarlayın.
- Makineyi açın.
- Makine tam hıza ulaşana dek bekleyin.
- Testere pabucunu iş parçasının üzerine getirin.
- Makineyi, testere pabucunu iş parçasına sıkıca bastırarak önceden çizilmiş çizgi boyunca yavaşça hareket ettirin .
- Makine üzerinde çok fazla basınç uygulamayın.

İş makinesinin yapmasına izin verin.

- Makineyi kapatın ve makineyi bir kenara koymadan önce makinenin tamamen durmasını bekleyin.

## **TEMİZLİK VE BAKIM**



*Temizlik ve bakımdan önce her zaman makineyi kapatın ve şebeke prizini şebekeden çıkarın.*

- Muhafazayı yumuşak bir bezle düzenli olarak temizleyin.
- Havalandırma deliklerinde toz ve kir olmamasına dikkat edin. Gerekirse, havalandırma deliklerindeki toz ve kiri temizlemek için yumuşak ve nemli bir bez kullanın.
- Kullanım sırasındaki tutarsızlıkları önlemek için testere bıçağını düzenli temizleyin.
- Kılavuz makarayı düzenli yağlayın.

## **GARANTİ**

Ekteki garanti koşullarına dikkat edin.

## **ÇEVRE**

#### **İmha Etme**



Ürün, aksesuarları ve ambalajı çevreye zarar vermeden geri dönüşüme tabi tutulacak şekilde ayrılmalıdır.

#### **Yalnızca AT ülkeleri için**

Elektrikli aletleri evsel atık olarak atmayın. Atık Elektrikli ve Elektronik Donanım için Avrupa İlkeleri 2012/19/EU'ya ve bunun yerel hukuk çerçevesinde uygulamasına göre, artık kullanılamaz olan elektrikli aletler ayrı olarak toplanmalı ve çevre dostu bir yolla imha edilmelidir.

## УБОДНА ПИЛА 450W

Благодариме за купувањето на овој FERM производ.

Со тоа имате одличен производ, испорачан од еден од водечките добавувачи во Европа.

Сите производи доставени од страна на FERM се произведени според највисоките стандарди на перформанси и безбедност. Како дел од нашата филозофија е обезбедување на одличен сервис за клиентите, со поддршка со нашите сеопфатни гаранции.

Се надеваме дека ќе уживате користејќи го овој производ многу наредни години.

### ПРЕДУПРЕДУВАЊА ЗА БЕЗБЕДНОСТ



#### ПРЕДУПРЕДУВАЊЕ

**Прочитајте ги приложените, дополнителните безбедносни предупредувања и упатствата.**

Погрешното следење на безбедносните предупредувања и упатствата може да доведе до струен удар, пожар и/или тешки повреди.

**Чувајте ги безбедносните предупредувања и упатствата за да можете повторно да ги прочитате.**

Следните симболи се користат во упатствата или на производот:



Прочитај го упатството.



Ризик од повреди.



Ризик од струен удар.



Веднаш извадете ја приклучницата од струја ако кабелот е оштетен како и за време на чистење и одржување.



Носете заштитни очила.  
Носете заштита за слухот.



Носете маска за заштита од прашина.



Двојна изолација



Не го депонирајте производот во несоодветни садови.



Производот е во согласност со важечките стандарди за безбедност во Европските смерници.

### ДОПОЛНИТЕЛНИ ПРЕДУПРЕДУВАЊА ЗА БЕЗБЕДНОСТ

#### За убодни пили

- Не обработувајте материјали кои содржат азбест. Азбестот е карциноген.
- Носете заштитни очила, заштита за уши и по потреба заштитна опрема, како заштитни ракавици, чевли итн..
- Пред работа од работното парче отстранете шајки и други метални предмети.
- Проверете го потпирањето или стегањето на парчето.
- Не ја користете машината без браник.
- Пред секое користење проверете го листот за пилата. Не користете тапи, пукнати, искинати или листови со било какво оштетување.
- Проверете дали е правилно монтиран листот.
- Користете листови кои се предвидени за оваа машина.
- Користете листови со точни димензии.
- Не користете друг прибор освен листови за пила.
- Не користете HSS листови.
- Не ја користете машината за обработка на делови на длабочини кои ја надминуваат максималната длабочина на листот.
- Држете ја машината за изолираните дршки, ако листот може да дојде во контакт со скриени жици или со сопствен кабел. Ако листот допре „жива“ жица, металните делови на машината исто така стануваат „живи“.

#### Ризик од струен удар.

- Пуштете ја машината да работи без оптеретување после монтирање на листот. Ако машината силно вибрира, веднаш исклучете ја, извадете го кабелот од струја

и обидете се да го решите проблемот.

- Листот продолжува да се движи краток период по исклучување на машината. Не се обидувајте да го спорете листот.

### Повратен удар

Повратен удар е нагорно и надолно движење на листот кога неочекувано ќе допре предмет. Сигурно држете ја машината за време на работа. Вниманието заджете го кон работата која ја изведувате.

Повратниот удар обично настанува при:

- ненамерно допирање на тврди предмети или материјали со подвижен лист;
- тап лист;
- непрописно монтирање на лист;
- сечење во претходен рез;
- намалено внимание на работата;
- нестабилна положба.

### ЕЛЕКТРИЧНА БЕЗБЕДНОСТ



*Секогаш проверувајте дали напонот на напојувањето одговара на наведениот напон на плочката.*

- Не ја користете машината ако е оштетен кабелот или приклучокот.
- Користете продолжни кабли кои одговараат на мокност на машината, со минимален попречен пресек од 1,5 mm<sup>2</sup>.

Ако користите продолжен кабел во ролна, целосно одмотајте го.

### ТЕХНИЧКИ ПОДАТОЦИ

Мрежниот напон	220-240 V~
Номинална фреквенција	50/60 Hz
Влезна моќност	450 W
Брзина без оптеретување	0-3,100/ min
Мах. длабина на сечење (дрво)	65mm
Мах. работен ѓд	6 mm
Агол на косо сечење	+45° - -45°
Бр. на осцилирачки положби	3+1
Тежина	2.05 kg

### БУЧАВА И ВИБРАЦИИ

Ниво на звучен притисок (L <sub>pa</sub> )	98 dB(A) K= 5 dB(A)
Акустична моќност (L <sub>wa</sub> )	109 dB(A) K= 5 dB(A)
Вибрации (дрво)	11.02 m/s <sup>2</sup> K= 1.5 m/s <sup>2</sup>
Вибрации (метал)	15.16 m/s <sup>2</sup> K= 1.5 m/s <sup>2</sup>



*Носете заштита за слухот.*

### Ниво на вибрации

Нивото на емисијата на вибрациите, наведено во упатството, е измерено во согласност со стандардизиран тест даден во EN 60745; тој може да се користи за споредување на еден алат со друг како и за прелиминарна процена на изложеност на вибрации при користење на алатот во споменатите апликации

- користењето на алатот за различни апликации или со различни или слабо одржан прибор, може значително да го зголеми нивото на изложеност
- времето кога алатот е исклучен или кога работи, но не ја врши работата, може значително да го намали нивото на изложеност

Заштитете се од ефектите на вибрациите со одржување на алатот и приборот, рацете да ви бидат топли и организирајте ги работните навики.

### ОПИС (СЛ. А)

Вашата убудна пила со осцилаторно дејство е конструирана за сечење на дрво, метал, пластика, керамика, гума итн. на било која големина и облик.

1. On/off прекинувач
2. Копче за забравување
4. Прекинувач за осцилаторно дејство
5. Браник
6. Држач на лист за пила
7. Основа на пилата
9. Приклучок за одвод на прашина
10. Дршка
11. Имбус клуч

### МОНТАЖА



*Пред монтажа исклучете ја машината и извадете го приклучокот од главниот напон.*

### Монтирање и отстранување на лист (сл. В)

Погледајте ја долната табела за избор на соодветен лист.

## Монтажа

- Олабавете ја имбус завртката (13) со помош на имбус клуч (11).
- Вметнете лист (14) во држачот (6), колку што е можно подлабоко. Запците на листот (14) мора да биде свртен нагоре и напред. Мазната страна од листот мора да влезе во жлебот од водилниот валјак.
- Стегнете ја имбус завртката (13) со помош

## Отстранување

- Олабавете ја имбус завртката (13) со помош на имбус клуч (11).
- Отстранете го листот (14) од држачот (6).
- Стегнете ја имбус завртката (13) со помош на имбус клуч (11).

Лист за пила	Материјал
Груб	Дрво
Среден	Дрво
Фин	Челик, алуминиум, пластика
Многу фин	Дрво (кривини)



Не го отстранувајте браникот од машината.

## УПОТРЕ

### ON/OFF прекинувач (сл. А)

- Вклучете ја машината со притискање на прекинувачот (1). Со отпуштање на прекинувачот (1) машината се исклучува.
- Бројот на вртежите може да се дотерува со притискање на прекинувачот (1), повеќе за поголема, а помалку за помала брзина.

### Копче за забравување

- Можете да го забравите прекинувачот (1), со притискање врз него, а потоа со притискање на копчето за забравување (2).
- За отпуштање, повторно кратко притиснете го прекинувачот (1).

### Избор на агол за косо сечење (сл. С)

Аголот за косо сечење е променлив, помеѓу  $-45^\circ$  и  $+45^\circ$ .



Не избирајте агол за време на работа.

- Олабавете ја имбус завртката (17) со помош на имбус клуч (11).
- Свртете ја основата на пилата (7) во сакана положба.
- Стегнете ги имбус завртките (17) со помош на имбус клуч (11).

### Користење на прекинувач за осцилаторно дејство (сл. А)

Прекинувачот за избор на осцилаторно дејство се користи за одредување на начинот на кој запците го зафаќаат материјалот. Прекинувачот за избор на осцилаторно дејство може да се постави до 4 положби.



Не избирајте осцилаторно дејство за време на работа.

- Турнете го прекинувачот за избор на осцилаторно дејство (2) во сакана положба, според обработуваниот материјал. Погледајте ја долната табела за избор на соодветна положба.

Материјал	Осцилаторна положба
Дрво	1-3
Пластика	1
Алуминиум	0-1
Челик	0
Керамика	0
Гума	0

### Одведување на прашина

- Приклучете црево од правосмукалка на адаптерот (9).

### Совети за оптимално користење

- Стегнете го работното парче. Користете стеги за мали парчиња.
- Нацртајте линија за насока на сечење.
- Држете ја машината цврсто за дршката.
- Изберете резна брзина.
- Изберете агол на сечење.
- Изберете осцилаторна положба.
- Вклучете ја машината.
- Почекајте машината да достигне полна брзина.
- Поставете ја основата врз работното парче.
- Полека движете ја машината по линијата, притискајќи ја основата врз парчето.
- Не притискајте премногу врз машината.

- Оставете машината да ја заврши работата.
- Исклучете ја машината и почекајте целосно да се сопре, пред да ја одложите.

## ЧИСТЕЊЕ И ОДРЖУВАЊЕ



*Пред чистење и одржување исклучете ја машината и извадете го приклучокот од главниот напон.*

- Редовно чистете го кукиштето со мекана крпа.
- Чувајте ги отворите за вентилација чисти, без прашина. Ако е потребно, користете мекана, влажна крпа за отстранување на прашина и нечистотии од отворите за вентилација.
- Редовно чистете го листот за да избегнете неточности при работа.
- Редовно подмачкувајте го водилниот валјак.

## ГАРАНЦИЈА

Видете ги приложените гарантни термини.

## ОКОЛИНА

### Депонирање



*Производот, приборот и пакувањето мораат да се сортираат за еколошко рециклирање.*

### Само за земји од ЕУ

Не ги депонирајте алатите во домашен отпад. Според Европското Упатство 2012/19/ EU за отпадна електрична и електронска опрема и неговата имплементација во националното право, електричните алати кои веќе не се употребливи мораат да се собираат одделно и да се отстрануваат на еколошки начин.

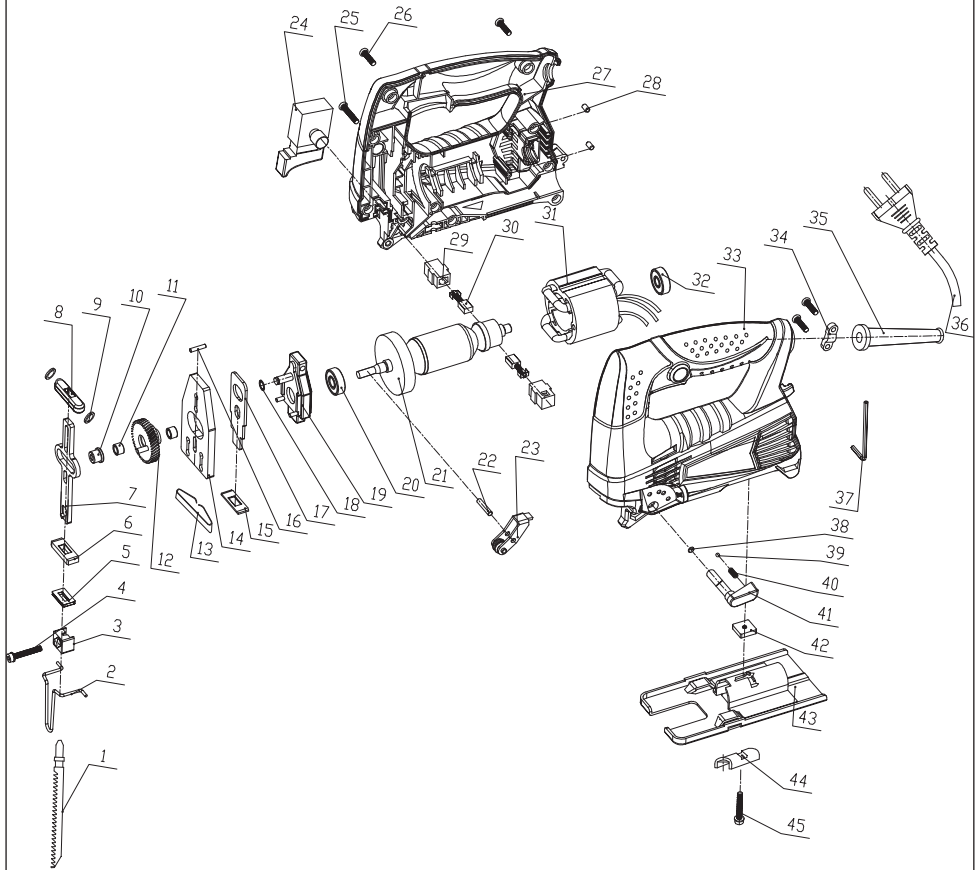


---

**Spare parts list****JSM1028P**

<b>No.</b>	<b>Description</b>	<b>Position</b>
480217	Saw holder complete	3..9
480218	Big gear	12
480219	Front rotor bearing 608	20
480220	Rotor	21
480221	Saw guide	22, 23
480222	Switch	24
480223	brush holder	29
480224	carbon brush	30
480225	stator	31
480226	Rear rotor bearing 627	32
480227	Function knob complete	38..41
480228	base complete	42..45

**Exploded view**





## DECLARATION OF CONFORMITY JSM1028P JIG SAW

- (EN) We declare under our sole responsibility that this product is in conformity with directive 2011/65/EU of the European parliament and of the council of 8 June on the restriction of the use of certain hazardous substances in electrical and electronic equipment is in conformity and accordance with the following standards and regulations:
- (DE) Der Hersteller erklärt eigenverantwortlich, dass dieses Produkt der Direktive 2011/65/EU des Europäischen Parlaments und des Rats vom 8. Juni 2011 über die Einschränkung der Anwendung von bestimmten gefährlichen Stoffen in elektrischen und elektronischen Geräten entspricht. den folgenden Standards und Vorschriften entspricht:
- (NL) Wij verklaren onder onze volledige verantwoordelijkheid dat dit product voldoet aan de conform Richtlijn 2011/65/EU van het Europees Parlement en de Raad van 8 juni 2011 betreffende beperking van het gebruik van bepaalde gevaarlijke stoffen in elektrische en elektronische apparatuur en in overeenstemming is met de volgende standaarden en reguleringen:
- (FR) Nous déclarons sous notre seule responsabilité que ce produit est conforme aux standards et directives suivants: est conforme à la Directive 2011/65/EU du Parlement Européen et du Conseil du 8 juin 2011 concernant la limitation d'usage de certaines substances dangereuses dans l'équipement électrique et électronique.
- (ES) Declaramos bajo nuestra exclusiva responsabilidad que este producto cumple con las siguientes normas y estándares de funcionamiento: se encuentra conforme con la Directiva 2011/65/UE del Parlamento Europeo y del Consejo de 8 de junio de 2011 sobre la restricción del uso de determinadas sustancias peligrosas en los equipos eléctricos y electrónicos.
- (PT) Declaramos por nossa total responsabilidade-de que este produto está em conformidade e cumpre as normas e regulamentações que se seguem: está em conformidade com a Directiva 2011/65/UE do Parlamento Europeu e com o Conselho de 8 de Junho de 2011 no que respeita à restrição de utilização de determinadas substâncias perigosas existentes em equipamento eléctrico e electrónico.
- (IT) Dichiariamo, sotto la nostra responsabilità, che questo prodotto è conforme alle normative e ai regolamenti seguenti: è conforme alla Direttiva 2011/65/UE del Parlamento Europeo e del Consiglio dell'8 giugno 2011 sulla limitazione dell'uso di determinate sostanze pericolose nelle apparecchiature elettriche ed elettroniche.
- (SV) Vi garanterar på eget ansvar att denna produkt uppfyller och följer följande standarder och bestämmelser: uppfyller direktiv 2011/65/EU från Europeiska parlamentet och EG-rådet från den 8 juni 2011 om begränsningen av användning av farliga substanser i elektrisk och elektronisk utrustning.
- (FI) Vakuutamme yksinomaan omalla vastuullamme, että tämä tuote täyttää seuraavat standardit ja säädökset: täyttää Euroopan parlamentin ja neuvoston 8. kesäkuuta 2011 päivätyn direktiivin 2011/65/EU vaatimukset koskien vaarallisten aineiden käytön rajoitusta sähkö- ja elektroniikka alalla.
- (NO) Vi erklærer under vårt eget ansvar at dette produktet er i samsvar med følgende standarder og regler: er i samsvar med EU-direktiv 2011/65/EU fra Europa-parlamentet og Europa-rådet, pr. 8 juni 2011, om begrensning i bruken av visse farlige stoffer i elektrisk og elektronisk utstyr.
- (DA) Vi erklærer under eget ansvar, at dette produkt er i overensstemmelse med følgende standarder og bestemmelser: er i overensstemmelse med direktiv 2011/65/EU fra Europa-Parlamentet og Rådet af 8. juni 2011 om begrænsning af anvendelsen af visse farlige stoffer i elektrisk og elektronisk udstyr.
- (HU) Felelősségünk teljes tudatában kijelentjük, hogy ez a termék teljes mértékben megfelel az alábbi szabványoknak és előírásoknak; je v souladu se směrnici 2011/65/EU Evropského parlamentu a Rady EU ze dne 8. června 2011, která se týká omezení použití určitých nebezpečných látek v elektrických a elektronických zařízeních.
- (CS) Na naši vlastní zodpovědnost prohlašujeme, že je tento výrobek v souladu s následujícími standardy a normami: Je v souladu s normou 2011/65/EU Evropského parlamentu a Rady z 8. června 2011 týkající se omezení používání určitých nebezpečných látek v elektrickom a elektronickom vybavení.
- (SK) Vyhlasujeme na našu výhradnú zodpovednosť, že tento výrobok je v zhode a súlade s nasledujúcimi normami a predpismi: Je v súlade s normou 2011/65/EU Európskeho parlamentu a Rady z 8. júna 2011 týkajúcej sa obmedzenia používania určitých nebezpečných látok v elektrickom a elektronickom vybavení.
- (SL) S polno odgovornostjo izjavljamo, da je ta izdelek v skladu in da odgovarja naslednjim standardom ter predpisom: je v skladu z direktivo 2011/65/EU Evropskega parlamenta in Sveta z dne 8. junij 2011 o omejevanju uporabe določenih nevarnih snovi v električni in elektronski opremi.
- (PL) Deklarujemy na własną odpowiedzialność, że ten produkt spełnia wymogi zawarte w następujących normach i przepisach: jest zgodny z Dyrektywą 2011/65/EU Parlamentu Europejskiego i Rady z dnia 8 czerwca 2011 r. w sprawie ograniczenia stosowania niektórych niebezpiecznych substancji w sprzęcie elektrycznym i elektronicznym.
- (LT) Prisiimdami visa atsakomybę deklaruojame, kad šis gaminys atitinka žemiau paminėtų standartus arba nuostatus: atitinka 2011 m. birželio 8 d. Europos Parlamento ir Tarybos direktyvą 2011/65/EB dėl tam tikrų pavojingų medžiagų naudojimo elektros ir elektroninėje įrangoje apribojimo.
- (LV) Ir atbilstoša Eiropas Parlamenta un Padomes 2011. gada 8. jūnija Direktīvai 2011/65/ES par dažu bīstamu vielu izmantošanas ierobežošanu elektriskās iekārtās.
- (ET) Apvalvojam ar visu atbildību, ka šis produktis ir saskaņā ar atbilstošiem standartiem un nolikumiem: ir atbilstoša Eiropas Parlamenta un Padomes 2011. gada 8. jūnija Direktīvai 2011/65/ES par dažu bīstamu vielu izmantošanas ierobežošanu elektriskās iekārtās.
- (RO) Declaram prin aceasta ca raspunderea depinã ca produsul acesta este în conformitate cu urmãtoarele standarde sau directive: este în conformitate cu Directiva 2011/65/UE a Parlamentului European și a Consiliului din 8 Iunie 2011 cu privire la interzicerea utilizãrii anumitor substanțe periculoase la echipamentele electrice și electronice.
- (HR) Izjavljujemo pod vlastitom odgovornošću da je strojem ukladan sa slijedećim standardima ili standardiziranim dokumentima i u skladu sa odredbama: usklađeno sa Direktivom 2011/65/EU evropskog parlamenta i vijeća izdanom 8. lipnja 2011. o ograničenju korištenja određenih opasnih tvari u električnoj i elektroničkoj opremi.
- (SRL) Pod punom odgovornostjo izjavljamo da je usaglašen sa sledećim standardima ili normama: usaglašen sa direktivom 2011/65/EU Evropskog parlamenta i Saveta od 8.juna.2011. godine za restrikciju upotrebe određenih opasnih materija u električnoj i elektronskoj opremi.
- (RU) Под свою ответственность заявляем, что данное изделие соответствует следующим стандартам и нормам: соответствует требованиям Директивы 2011/65/ЕU Европейского парламента и совета от 8 июня 2011 г. по ограничению использования определенных опасных веществ в электрическом и электронном оборудовании
- (UK) Na svoju vplasnú zodpovednosť zjavljamo, čo dane obľadnãnia zodpovãdae nastupujúcim standardãrmi i normãtivãmi: zãdovõlnãye vimoги Директивы 2011/65/СС Сарольскаго Парламенту та Ради вiд 8 червня 2011 року на обмеження використання деяких небезпечних речовин в електричному та електронному обладнаннi.
- (EL) Δηλώνουμε υπεύθυνα ότι το προϊόν αυτό συμμορφώνεται με την Οδηγία 2011/65/ΕΕ του Ευρωπαϊκού Κοινοβουλίου και του Συμβουλίου της 8ης Ιουνίου 2011 για τον περιορισμό της χρήσης ορισμένων επικίνδυνων ουσιών σε ηλεκτρική και ηλεκτρονική εξοπλισμό.
- (AR) نعلن تحت مسؤوليتنا بأكملها ان هذا المنتج متوافق مع المواصفات والمعايير الواردة في توجيه 2011/65/EE الصادر عن البرلمان الأوروبي والمجلس بتاريخ 8 يونيو 2011 بشأن تقييد استخدام بعض المواد الخطرة في المعدات الكهربائية والإلكترونية.
- (TR) Tek sorumluluğumuz altında biz ürünün aşağıdaki standart ve yönetmelere uygun olduğunu beyan ederiz.
- (MK) Izjavuваме со наша целосna odgovornost дека производителот e во согласnost со Смерницата 2011/65/ЕU на Европскиот парламент и e во согласnost според Советот од 9 јуни за ограничување на користењето на одредени опасни супстанции во електричната и електронската опрема и дека e според следните стандарди и регулативи:

EN55014-1, EN55014-2, EN 62841-1, EN 62841-2-11, EK9-BE-88  
EN61000-3-2, EN61000-3-3

2006/42/EC, 2014/30/EU, 2011/65/EU, 2012/19/EU

Zwolle, 01-10-2019

H.G.F Rosberg  
CEO FERM

FERM - Lingenstraat 6 - 8028 PM - Zwolle - The Netherlands

