



HDM1041P

EN	Original instructions	03
DE	Übersetzung der Originalbetriebsanleitung	06
NL	Vertaling van de oorspronkelijke gebruiksaanwijzing	09
FR	Traduction de la notice originale	13
ES	Traducción del manual original	16
IT	Traduzione delle istruzioni originali	20
AR	تعليمات للاستخدام	23
TR	Orijinal talimatların çevirisi	26



Fig. A

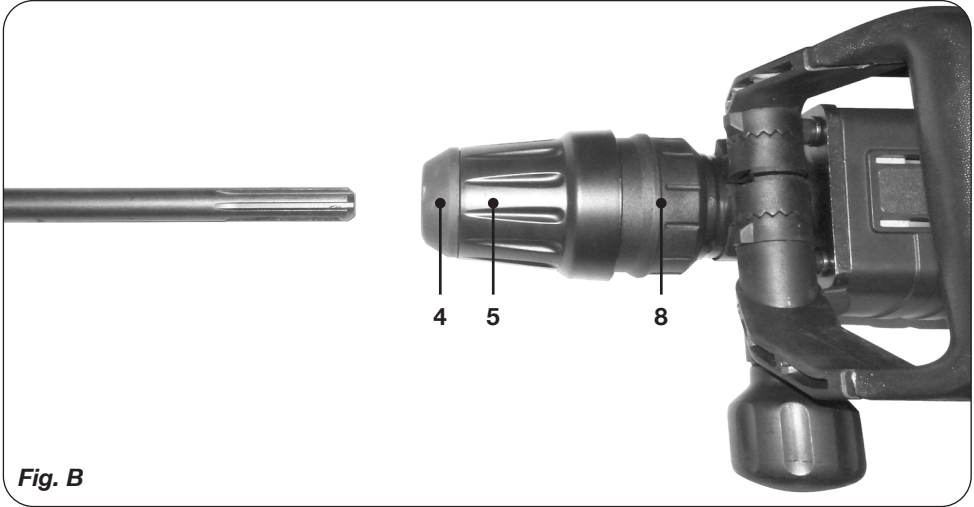


Fig. B

DEMOLITION HAMMER

HDM1041P

Thank you for buying this FERM product. By doing so you now have an excellent product, delivered by one of Europe's leading suppliers. All products delivered to you by Ferm are manufactured according to the highest standards of performance and safety. As part of our philosophy we also provide an excellent customer service, backed by our comprehensive warranty. We hope you will enjoy using this product for many years to come.

1. SAFETY WARNINGS



WARNING

Read the enclosed safety warnings, the additional safety warnings and the instructions. Failure to follow the safety warnings and the instructions may result in electric shock, fire and/or serious injury. **Save the safety warnings and the instructions for future reference.**

The following symbols are used in the user manual or on the product:



Read the user manual.



Denotes risk of personal injury, loss of life or damage to the tool in case of non-observance of the instructions in this manual.



Risk of electric shock



Immediately remove the mains plug from the mains if the mains cable becomes damaged and during cleaning and maintenance.



Always wear eye protection!



Wear hearing protection.



Wear a dust mask.



Wear safety gloves.



Do not dispose of the product in unsuitable containers.



The product is in accordance with the applicable safety standards in the European directives.

Additional safety warnings for demolition hammer

- Wear ear protectors.** *Exposure to noise can cause hearing loss.*
- Use auxiliary handle(s), if supplied with the tool.** *Loss of control can cause personal injury.*
- Hold power tool by insulated gripping surfaces, when performing an operation where the cutting accessory may contact hidden wiring or its own cord.** *Cutting accessory contacting a "live" wire may make exposed metal parts of the power tool "live" and could give the operator an electric shock.*

Electrical safety

When using electric machines always observe the safety regulations applicable in your country to reduce the risk of fire, electric shock and personal injury. Read the following safety instructions and also the enclosed safety instructions.



Always check that the voltage of the power supply corresponds to the voltage on the rating plate label.



Class II machine - Double insulation - You don't need any earthed plug.

If operating a power tool in a damp location is unavoidable, use a residual current device (RCD) protected supply. Use of an RCD reduces the risk of electric shock.

Replacement of power cords or plugs

If the supply cord is damaged, it must be replaced by the manufacturer, its service agent or similarly qualified persons in order to avoid a hazard.

Use of extension leads

Only ever use approved extension leads that are suitable for the power rating of the machine. The minimum core thickness is 1.5 mm². Whenever using a reel extension lead, always fully unroll the lead.

Immediately switch off the machine when:

- Excessive sparking of the carbon brushes.
- Interruption of the mains plug, mains lead or mains lead damage.
- Defect switch.
- Smoke or stench of scorched isolation.

2. MACHINE INFORMATION

Intended use

The demolition hammer is intended for demolishing concrete, chiseling off concrete, grooving and bar cutting.



This machine can only be used with SDS-Max chisels.

Technical specifications

Mains voltage	220-240 V ~
Mains frequency	50 Hz
Power input	1.500 W
Impact rate	1.000-1.900/min
Impact energy	6-25J
Weight	10.69 kg
Sound pressure (L_{pA})	102.13dB(A) K=3 dB(A)
Acoustic power (L_{wA})	105dB(A) K=3 dB(A)
Vibration	
Main grip $a_{h,Chaq}$	20.38m/s ² K=1.5m/s ²
Auxiliary grip $a_{h,Chaq}$	19.61 m/s ² K=1.5m/s ²

Vibration level

The vibration emission level stated in this instruction manual has been measured in accordance with a standardized test given in EN60745. It may be used to compare one tool with another and as a preliminary assessment of exposure to vibration when using the tool for the applications mentioned.

- Using the tool for different applications, or with different or poorly maintained accessories, may significantly increase the exposure level.
- The times when the tool is switched off or when it is running but not actually doing the job, may significantly reduce the exposure level.

Protect yourself against the effects of vibration by maintaining the tool and its accessories, keeping your hands warm and organizing your work patterns.

Description

The numbers in the text refer to the diagrams on pages 2-3

Fig. A

1. On/off switch
2. Speed adjustment wheel
3. Lock-on button
4. Chuck
5. Locking sleeve
6. Main grip
7. Auxiliary grip
8. Chisel position lock ring
9. Lubrication point

3. ASSEMBLY



Before assembly, always switch off the machine and remove the mains plug from the mains.

Mounting and removing the accessory

Fig. B



Do not use blunt drill bits or chisels. Immediately sharpen or replace blunt drill bits or chisels.

Mounting

- Apply a few drops of oil to the shaft of the accessory.
- Slide the locking sleeve (5) to the rear.
- Insert the accessory into the chuck (4).
- Release the locking sleeve (5).

Removing

- Slide the locking sleeve (5) to the rear.
- Remove the accessory from the chuck (4).
- Release the locking sleeve (5).

Changing chisel position

- Push the lock ring (8) forward and turn the chisel to the desired position.
- Make sure the ring locks back in place before using the machine.

Setting the auxiliary grip

Fig. A

Mounting

- Loosen the auxiliary grip (7) by turning the knob counterclockwise.
- Turn the auxiliary grip (7) to the desired position.
- Tighten the auxiliary grip (7) by turning the knob clockwise.

4. USE

Switching On/Off

Fig. A

- Switch the machine on by pressing the On/Off switch (1). When you release the On/Off switch (1) the machine will turn off.

Lock-on Button

Fig. A

- You can lock the On/Off switch (1) by pressing the On/Off switch (1) and then pressing the lock-on button (3).
- To release the switch-lock; shortly press the On/Off switch (1) again

Hints for optimum use

- Clamp the workpiece. Use a clamping device for small workpieces.
- Firmly hold the machine by the grip.
- Switch on the machine.
- Do not apply too much pressure on the machine. Let the machine do the work.
- Switch off the machine and wait for the machine to come to a complete standstill before putting the machine down.

5. CLEANING AND MAINTENANCE



Before cleaning and maintenance, always switch off the machine and remove the mains plug from the mains.

Clean the machine casings regularly with a soft cloth, preferably after each use. Make sure that the ventilation openings are free of dust and dirt. Remove very persistent dirt using a soft cloth moistened with soapsuds. Do not use any solvents such as gasoline, alcohol, ammonia etc. Chemicals such as these will damage the synthetic components.

Defects

The machine should be regularly inspected for the following possible defects and repaired if necessary.

- Damage to power cord.
- Broken on/off trigger assembly.
- Short circuiting.
- Damaged moving parts.

Faults

Should a fault occur, e.g. after wear of a part, please contact your seller or the service address on the warranty card. Separate you find an exploded view showing the parts that can be ordered.

WARRANTY

The warranty conditions can be found on the separately enclosed warranty card.

ENVIRONMENT



Faulty and/or discarded electrical or electronic apparatus have to be collected at the appropriate recycling locations.

Only for EC countries

Do not dispose of power tools into domestic waste. According to the European Guideline 2012/19/EC for Waste Electrical and Electronic Equipment and its implementation into national right, power tools that are no longer usable must be collected separately and disposed of in an environmentally friendly way.

The product and the user manual are subject to change. Specifications can be changed without further notice.

ABBRUCHHAMMER HDM1041P

Vielen Dank für den Erwerb dieses FERM Produkts. Sie haben sich für ein ausgezeichnetes Produkt von einem der führenden Hersteller Europas entschieden. Alle von Ferm gelieferten Produkte werden gemäß den höchsten Standards für Leistungsverhalten und Sicherheit gefertigt. Zu unserer Firmenphilosophie gehört es außerdem, Ihnen einen ausgezeichneten Kundendienst anzubieten, gedeckt von unserer umfassenden Garantie. Wir wünschen Ihnen viele Jahre Freude an diesem Produkt.

1. SICHERHEITSANWEISUNGEN



Lesen Sie die beiliegenden Sicherheitsanweisungen, die zusätzlichen Sicherheitsanweisungen sowie diese Bedienungsanleitung sorgfältig durch. Bei Nichtbeachten der Sicherheitsanweisungen und der Bedienungsanleitung kann es zu einem Stromschlag, einem Brand und/oder schweren Verletzungen kommen. **Bewahren Sie die Sicherheitsanweisungen und die Bedienungsanleitung zur künftigen Bezugnahme sicher auf.**

Folgende Symbole werden im Benutzerhandbuch oder auf dem Produkt verwendet:



Benutzerhandbuch/Bedienungsanleitung lesen



Lebens- und Verletzungsgefahr und Gefahr von Beschädigungen am Werkzeug/Gerät bei Nichteinhaltung der Anweisungen in dieser Bedienungsanleitung



Stromschlaggefahr.



Ziehen Sie sofort den Netzstecker aus der Steckdose, falls das Netzkabel beschädigt wird, sowie bei der Reinigung und Wartung.



Immer Augenschutz tragen!



Gehörschutz tragen.



Tragen Sie eine Staubmaske.



Schutzhandschuhe tragen.



Produkt vorschriftsmäßig entsorgen, nicht über den Hausmüll



Das Produkt entspricht den geltenden Sicherheitsnormen der europäischen Richtlinien.

Zusätzliche Sicherheitshinweise für abbruchhammer

- Gehörschutz tragen.** Lärmbelastung kann zu Hörschäden und sogar Hörverlust führen.
- Wenn Seitengriffe zum Lieferumfang des Werkzeugs gehören, müssen diese verwendet werden.** Ein Kontrollverlust über das Werkzeug kann zu Verletzungen führen.
- Halten Sie das Elektrowerkzeug ausschließlich an den isolierten Griffflächen, wenn Sie Arbeiten durchführen, bei denen das Schneidwerkzeug in Kontakt mit verborgenen Elektroleitungen oder dem eigenen Netzkabel kommen kann.** Bei Kontakt des Schneidwerkzeugs mit einem stromführenden Kabel wird der Strom an die Metallteile des Elektrowerkzeugs und dadurch an den Bediener weitergeleitet, und der Bediener erleidet einen Stromschlag.

Sicherheit bei Elektrizität

Beachten Sie bei der Arbeit mit elektrischen Werkzeugen/Geräten stets die in Ihrem Land geltenden Sicherheitsvorschriften, um Personenschäden, Stromschläge und Brände zu vermeiden. Lesen Sie die folgenden Sicherheitshinweise sowie die beiliegenden Sicherheitshinweise sorgfältig durch.



Stellen Sie immer sicher, dass die Spannung der Stromversorgung der Nennspannung auf dem Typenschild des Werkzeugs/Geräts entspricht.



Werkzeug/Gerät der Schutzklasse II - schutzisoliert - kein Schutzkontaktanschluss erforderlich

Wenn sich Arbeiten mit einem Elektrowerkzeug in feuchten Umgebungen nicht vermeiden lassen, verwenden Sie eine Stromversorgung mit einer Fehlerstrom-Schutzeinrichtung (RCD). Durch die Verwendung einer RCD wird die Gefahr eines elektrischen Schlags verringert.

Austauschen der Netzkabel oder Netzstecker
Beschädigte Netzkabel müssen durch den Hersteller, dessen Kundendienst oder ähnlich qualifizierte Fachleute ausgetauscht werden, um Gefahrensituationen zu vermeiden.

Verwendung von Verlängerungskabeln

Verwenden Sie ausschließlich Verlängerungskabel, die für die Leistungsaufnahme des Geräts geeignet sind. Die Mindestaderstärke beträgt 1,5 mm². Wenn Sie eine Verlängerungskabelrolle verwenden, muss das Kabel vollständig abgerollt werden.

Schalten Sie das Gerät unter den folgenden Bedingungen umgehend aus:

- Übermäßige Funkenbildung der Kohlebürsten.
- Störung des Netzsteckers, Netzkabels oder Beschädigung des Netzkabels.
- Schalter defekt.
- Rauch oder Geruch einer verbrannten Isolation.

2. ANGABEN ZUM WERKZEUG

Bestimmungsgemäße Verwendung

Der Abbruchhammer ist bestimmt zum Zerstören bzw. Abmeißeln von Beton, zum Auskehlen und Stab schneiden.”



Diese Maschine kann nur mit SDS-Max-Meißeln verwendet werden.

Technische Daten

Netzspannung	220-240 V ~
Netzfrequenz	50 Hz
Leistungsaufnahme	1500 W
Schlagzahl	1.000-1.900 /min
Aufprallenergie	6-25J
Gewicht	10,96 kg
Schalldruck (L _{PA})	102.13dB(A) K=3dB(A)
Schalleistung (L _{WA})	105 dB(A) K=3 dB(A)

Vibrationen

Haupthandgriff a _{h,Chetq}	20,38 m/s ² k=1,5m/s ²
Zusatzhandgriff a _{h,Chetq}	19,61 m/s ² k=1,5m/s ²

Vibrationsintensität

Die in dieser Bedienungsanleitung angegebene Vibrationsemissionsstufe wurde mit einem standardisierten Test gemäß EN60745 gemessen. Sie kann verwendet werden, um ein Werkzeug mit einem anderen zu vergleichen und vorläufig die Vibrationsbelastung bei Verwendung des Werkzeugs für die angegebenen Anwendungszwecke zu beurteilen.

- Bei Verwendung des Werkzeugs für andere Anwendungen oder mit anderem oder unzureichend gewartetem Zubehör kann sich die Vibrationsbelastung erheblich erhöhen.
- Wenn das Werkzeug ausgeschaltet ist, oder wenn es eingeschaltet ist, jedoch nicht genutzt wird, kann sich die Vibrationsbelastung erheblich verringern.

Schützen Sie sich vor den Auswirkungen der Vibration durch Wartung des Werkzeugs und des Zubehörs, halten Sie Ihre Hände warm und organisieren Sie Ihren Arbeitsablauf.

Beschreibung

Die Ziffern im nachstehenden Text verweisen auf die Abbildungen auf Seite 2-3.

Abb. A

1. Ein-/Aus-Schalter
2. Geschwindigkeitseinstellrad
3. Feststellaste
4. Spannfutter
5. Sicherungsmanschette
6. Haupthandgriff
7. Zusatzhandgriff
8. Meißel-Positionssperrring
9. Schmierstelle

3. MONTAGE



Schalten Sie die Maschine vor der Montage aus und ziehen Sie den Netzstecker aus der Steckdose.

Anbringen und Entfernen eines Zubehörteils

Abb. B



Verwenden Sie keine stumpfen Bohrer-Bits oder Meißel. Schärfen oder erneuern Sie stumpfe Bohrer-Bits oder Meißel.

Anbringen

- Tragen Sie ein paar Tropfen Öl an der Welle des Zubehörs auf.
- Schieben Sie die Sicherungsmanschette (5) nach hinten.
- Setzen Sie das Zubehör in das Spannfutter (4) ein.
- Lassen Sie die Sicherungsmanschette (5) los.

Entfernen

- Schieben Sie die Sicherungsmanschette (5) nach hinten.
- Entfernen Sie das Zubehör aus dem Spannfutter (4).
- Lassen Sie die Sicherungsmanschette (5) los.

Ändern der Meißel-position

- Schieben Sie den Sicherungsring (8) nach vorne und drehen Sie ihn in die gewünschte Position.
- Vergewissern Sie sich, dass der Ring vor dem Gebrauch der Maschine wieder einrastet.

Einstellen des Zusatzhandgriffs

Abb. C

Anbringen

- Lösen Sie den Hilfsgriff (7) durch Drehen Knopf gegen den Uhrzeigersinn.
- Drehen Sie den Zusatzhandgriff (7) in die erforderliche Position.
- Ziehen Sie den Zusatzhandgriff (7) durch Drehen im Uhrzeigersinn an.

4. GEBRAUCH

Ein-/Ausschalter

Abb. A

- Schalten Sie die Maschine durch Drücken des Ein-/Ausschalters (1) ein. Wenn Sie den Ein-/Ausschalter (1) loslassen, schaltet sich das Gerät aus.

Feststelltaste

Abb. A

- Sie können den Ein-/Ausschalter (1) durch Drücken des Ein-/Ausschalters (1) und anschließend der Feststelltaste (3) sperren

Ratschläge für optimale Arbeitsergebnisse

- Spannen Sie das Werkstück ein. Verwenden Sie für kleine Werkstücke eine Spannvorrichtung.
- Halten Sie die Maschine sicher am Griff fest.
- Schalten Sie die Maschine ein.
- Üben Sie nicht zu viel Druck auf die Maschine aus. Lassen Sie die Maschine die Arbeit verrichten.
- Schalten Sie die Maschine aus und warten Sie, bis sie vollkommen zum Stillstand gekommen ist, bevor Sie sie ablegen.

5. REINIGUNG UND WARTUNG



Schalten Sie das Gerät vor der Reinigung und Wartung immer aus, und ziehen Sie den Netzstecker aus der Steckdose.

Reinigen Sie das Werkzeuggehäuse regelmäßig mit einem weichen Lappen, vorzugsweise nach jeder Verwendung. Stellen Sie sicher, dass die Lüftungsöffnungen frei von Staub und Schmutz sind. Entfernen Sie anhaftenden Schmutz mit einem weichen Lappen, der leicht mit Seifenwasser befeuchtet wurde. Verwenden Sie keine Lösungsmittel wie Benzin, Alkohol, Ammoniak usw., da Chemikalien dieser Art die Kunststoffteile beschädigen.

Schäden

Das Gerät muss regelmäßig auf die folgenden möglichen Schäden hin geprüft und falls erforderlich repariert werden.

- Schäden am Netzkabel.
- Defekte Auslösevorrichtung zum Ein-/Ausschalten.
- Kurzschlüsse.
- Beschädigte bewegliche Teile.

Störungen

Wenn es zu einer Störung kommt, z. B. durch den Verschleiß eines Teils, wenden Sie sich an den Verkäufer oder an die Servicestelle, die auf der Garantiekarte angegeben ist. Eine ausführliche Übersicht über die Teile, die bestellt werden können, wird gesondert zur Verfügung gestellt.

GARANTIE

Die Garantiebedingungen sind der separat beiliegenden Garantiekarte zu entnehmen.

UMWELTSCHUTZ



Schadhafte und/oder zu entsorgende elektrische oder elektronische Werkzeuge und Geräte müssen an den dafür vorgesehenen Recycling-Stellen abgegeben werden.

Nur für EG-Länder

Entsorgen Sie Elektrowerkzeuge nicht über den Hausmüll. Entsprechend der EU-Richtlinie 2012/19/EG über Elektro- und Elektronik-Altgeräte sowie der Umsetzung in nationales Recht müssen Elektrowerkzeuge, die nicht mehr im Gebrauch sind, getrennt gesammelt und umweltschonend entsorgt werden.

Am Produkt und am Benutzerhandbuch können Änderungen vorgenommen werden. Die technischen Daten können sich ohne Vorankündigung ändern.

SLOOPHAMER HDM1041P

Dank u voor het aanschaffen van dit FERM product. Hierdoor bent u nu in het bezit van een uitstekend product, geleverd door een van de toonaangevende leveranciers van Europa. Alle door Ferm aan u geleverde producten zijn vervaardigd conform de hoogste prestatie- en veiligheidsnormen. Deel van onze filosofie is de uitstekende klantenservice die wordt ondersteund door onze uitgebreide garantie. Wij hopen dat u dit product gedurende vele jaren met plezier zult gebruiken.

1. VEILIGHEIDSVOORSCHRIFTEN



Lees de bijgesloten veiligheids waarschuwingen, de aanvullende veiligheids waarschuwingen en de

instructies. Het niet opvolgen van de veiligheids waarschuwingen kan elektrische schokken, brand en/of ernstig letsel tot gevolg hebben. **Bewaar de veiligheids waarschuwingen en instructies als naslagwerk voor later.**

De volgende symbolen worden gebruikt in de gebruikershandleiding of op het product:



Lees de gebruikershandleiding.



Gevaar voor lichamelijk letsel, overlijden of schade aan de machine wanneer de instructies in deze handleiding niet worden opgevolgd.



Gevaar voor elektrische schokken.



Verwijder onmiddellijk de netstekker uit het stopcontact indien het netsnoer beschadigd raakt en tijdens reiniging en onderhoud.



Draag altijd een veiligheidsbril!



Draag gehoorbescherming



Draag een stofmasker.



Draag veiligheidshandschoenen.



Werp het product niet weg in ongeschikte containers.



Het product is in overeenstemming met de van toepassing zijnde veiligheidsnormen in de Europese richtlijnen.

Aanvullende veiligheidswaarschuwingen voor sloophamer

- Drag gehoorbescherming.** *Blootstelling aan lawaai kan tot gehoorbeschadiging leiden.*
- Gebruik de hulpgreep (-grepen), indien met de machine meegeleverd.** *Verlies van controle over de machine kan lichamelijk letsel veroorzaken.*
- Houd de elektrische machine vast bij de geïsoleerde greepvlakken wanneer u een handeling uitvoert waarbij het snijhulpstuk in contact kan komen met verborgen bedrading of het eigen snoer.** *Wanneer het snijhulpstuk een onder spanning staande kabel raakt, kunnen de metalen delen van de machine onder spanning komen te staan, waardoor de gebruiker een elektrische schok kan krijgen.*

Elektrische veiligheid

Neem bij het gebruik van elektrische machines altijd de plaatselijk geldende veiligheidsvoorschriften in acht in verband met brandgevaar, gevaar voor elektrische schokken en lichamelijk letsel. Lees behalve onderstaande instructies ook de veiligheidsvoorschriften in het apart bijgevoegde veiligheidskatern door.



Controleer altijd of de spanning van de voedingstoevoer overeenkomt met de spanning op het typeplaatje.



Klasse II apparaat - Dubbel geïsoleerd - Een geaarde stekker is niet noodzakelijk.

Gebruik, als het onvermijdelijk is dat u met de elektrische machine in een vochtige locatie moet werken, een via een aardlekschakelaar beveiligde voeding. Met een aardlekschakelaar loopt u minder risico op elektrische schokken.

Bij vervanging van snoeren of stekkers

Als het voedings snoer beschadigd is, moet dit door de fabrikant, een door deze erkend servicebedrijf of vergelijkbaar gekwalificeerde personen worden vervangen ter vermijden van risico's.

Bij gebruik van verlengsnoeren

Gebruik uitsluitend een goedgekeurd verlengsnoer, dat geschikt is voor het vermogen van de machine. De aders moeten een doorsnede hebben van minimaal 1,5 mm². Wanneer het verlengsnoer op een haspel zit, rol het snoer dan helemaal af.

Het apparaat onmiddellijk uitzetten bij:

- Buitensporig vonken van de koolborstels.
- Storing in de netstekker, netsnoer of snoerbeschadiging.
- Defecte schakelaar.
- Rook of stank van verschroeiende isolatie.

2. TECHNISCHE INFORMATIE

Gebruiksmogelijkheden

De sloophamer kan worden gebruikt voor het slopen van beton, beton afsteken, frezen en het op maat maken van balken.



SDS-max

Deze machine kan alleen worden gebruikt met SDS-Max beitels.

Technische specificaties

Netspanning	220-240 V ~
Netfrequentie	50 Hz
Ingangsvermogen	1500 W
Aantal slagen	1.000-1.900 /min
Impact energie	6-25J
Gewicht	10,96 kg
Geluidsdruk (L _{PA})	102,13dB(A) K=3dB(A)
Geluidsvermogen (L _{WA})	105 dB(A) K=3 dB(A)

Trilling

Hoofdhandgreep $a_{h,Chetq}$	20,38 m/s ² $k=1,5m/s^2$
Extra handgreep $a_{h,Chetq}$	19,61 m/s ² $k=1,5m/s^2$

Trillingsniveau

Het trillingsemissieniveau, dat in deze gebruiksaanwijzing wordt vermeld, is gemeten in overeenstemming met een gestandaardiseerde test volgens EN 60745. U kunt de gegevens gebruiken om gereedschap met elkaar te vergelijken en als een voorlopige beoordeling van de blootstelling aan trillingen wanneer u het gereedschap voor de genoemde toepassingen gebruikt.

- Het gebruik van de machine voor andere toepassingen, of met andere of slecht onderhouden accessoires, kan het blootstellingsniveau aanzienlijk verhogen.
- Wanneer de machine is uitgeschakeld of wanneer deze loopt maar geen werk verricht, kan dit het blootstellingsniveau aanzienlijk reduceren.

Bescherm uzelf tegen de gevolgen van trilling door de machine en de accessoires te onderhouden, uw handen warm te houden en uw werkwijze te organiseren.

Beschrijving

De nummers in de tekst verwijzen naar de illustraties op pagina 2-3

Afb. A

1. Aan/uit-schakelaar
2. Instelwiel toerental
3. Vergrendelingsknop
4. Spankop
5. Vergrendelingshuls
6. Hoofdhandgreep
7. Extra handgreep
8. Beitelpositiering
9. Smeerpunt

3. ASSEMBLAGE

Schakel voor assemblage altijd de machine uit en verwijder de netstekker uit het stopcontact.

Monteren en verwijderen van het accessoire**Fig. B**

Gebruik geen botte boorbits of beitels. Slijp of vervang botte boorbits of beitels onmiddellijk.

Monteren

- Breng een paar druppels olie aan op de schacht van het accessoire.
- Schuif de vergrendelingshuls (5) naar achteren.
- Plaats het accessoire in de spankop (4).
- Laat de vergrendelingshuls (5) los.

Verwijderen

- Schuif de vergrendelingshuls (5) naar achteren.
- Verwijder het accessoire uit de spankop (4).
- Laat de vergrendelingshuls (5) los.

Positie van de beitel veranderen

- Duw de borgring (8) naar voren en draai naar de gewenste positie.
- Zorg ervoor dat de ring weer op zijn plaats staat voordat u de machine gebruikt.

Instellen van de extra handgreep**Fig. A****Monteren**

- Draai de extra handgreep (7) los door de knop linksom te draaien.
- Draai de extra handgreep (7) naar de gewenste positie.
- Draai de extra handgreep (7) vast door hem rechtsom te draaien.

4. GEBRUIK**De aan/uit-schakelaar****Afb. A**

- Schakel de machine in door op de aan/uitschakelaar (1) te drukken.
- Wanneer u de aan/uit-schakelaar (1) loslaat, wordt de machine uitgeschakeld.

Vergrendelingsknop**Afb. A**

- U kunt de aan/uit-schakelaar (1) vergrendelen door de aan/uit-schakelaar (1) en vervolgens de vergrendelingsknop (3) in te drukken.
- Druk opnieuw op de aan/uit-schakelaar (1) om de schakelaar te ontgrendelen.

Aanwijzingen voor optimaal gebruik

- Klem het werkstuk vast. Gebruik een kleminrichting voor kleine werkstukken.
- Houd de machine stevig bij de handgreep vast.
- Schakel de machine in.
- Oefen niet te veel druk uit op de machine. Laat de machine het werk doen.
- Schakel de machine uit en wacht totdat de machine volledig tot stilstand is gekomen voordat u de machine wegzet.

5. REINIGING EN ONDERHOUD



Schakel, voordat u met de reiniging en het onderhoud begint, altijd de machine uit en haal de netstekker uit het stopcontact.

Reinig de machinebehuizing regelmatig met een zachte doek, bij voorkeur iedere keer na gebruik. Zorg dat de ventilatiesleuven vrij van stof en vuil zijn. Gebruik bij hardnekkig vuil een zachte doek bevochtigd met zeepwater. Gebruik geen oplosmiddelen als benzine, alcohol, ammonia, etc. Dergelijke stoffen beschadigen de kunststof onderdelen.

Mankementen

De machine moet regelmatig worden gecontroleerd op de volgende mankementen en reparaties moeten worden uitgevoerd indien nodig.

- Schade aan het netsnoer.
- Kapotte in-/uitschakeleenheid.
- Kortsluiting.
- Schade aan bewegende delen.

Storingen

Wanneer er zich een storing voordoet, bijvoorbeeld bij slijtage van een onderdeel, neem dan contact op met de verkoper of het servicebedrijf op de garantietaal. Achter in deze handleiding ziet u een opengewerkte afbeelding van de onderdelen die besteld kunnen worden.

GARANTIE

Lees voor de garanti voorwaarden de apart bijgevoegde garantietaal.

MILIEU



Defecte en/of afgedankte elektrische of elektronische gereedschappen dienen ter verwerking te worden aangeboden aan een daarvoor verantwoordelijke instantie.

Uitsluitend voor EG-landen

Werp elektrisch gereedschap niet weg bij het huisvuil. Conform de Europese Richtlijn 2012/19/EG voor Afgedankte Elektrische en Elektronische Apparatuur en de implementatie ervan in nationaal recht moet niet langer te gebruiken elektrisch gereedschap gescheiden worden verzameld en op een milieuvriendelijke wijze worden verwerkt.

Het product en de gebruikershandleiding zijn onderhevig aan wijzigingen. Specificaties kunnen zonder opgaaf van redenen worden gewijzigd.

MARTEAU DE DÉMOLITION

HDM1041P

Merci d'avoir choisi ce produit FERM. Vous avez fait le choix d'un produit de qualité, fourni par l'un des principaux fournisseurs européens. Tous les produits vendus par Ferm sont fabriqués conformément aux normes les plus strictes en matière de performances et de sécurité. Renforcée par notre garantie très complète, l'excellence de notre service clientèle forme également partie intégrante de notre philosophie. Nous espérons que vous profiterez longtemps de ce produit.



Portez un masque anti-poussière.



Portez des gants de sécurité.



Ne jetez pas le produit dans des conteneurs qui ne sont pas prévus à cet effet.



Le produit est conforme aux normes de sécurité en vigueur spécifiées dans les directives européennes.

1. CONSIGNES DE SÉCURITÉ



En plus des avertissements de sécurité suivants, veuillez également lire les avertissements de sécurité

additionnels ainsi que les instructions. Le non-respect des avertissements de sécurité et des instructions peut entraîner une décharge électrique, un incendie et/ou des blessures graves. **Veuillez conserver les avertissements de sécurité et les instructions pour consultation ultérieure.**

Les symboles suivants sont utilisés dans le manuel d'utilisation ou apposés sur le produit:



Lisez le manuel d'utilisation.



Signale un risque de blessures, un danger mortel ou un risque d'endommagement de l'outil en cas de non-respect des instructions de ce manuel.



Risque de décharge électrique.



En cas d'endommagement du câble secteur et durant le nettoyage et l'entretien, débranchez immédiatement la fiche de la prise secteur.



Portez toujours des lunettes de protection !



Portez des protections auditives.

Avertissements de sécurité additionnels pour marteau de démolition

- Portez des protections auditives.** L'exposition au bruit peut entraîner une perte auditive.
- Utilisez les poignées auxiliaires si elles sont fournies avec l'outil.** Toute perte de contrôle de l'appareil entraîne un risque de blessures.
- Tenez l'outil électrique par les surfaces de préhension isolées lorsque vous effectuez une opération au cours de laquelle l'accessoire de coupe peut entrer en contact avec des câbles non apparents ou le cordon d'alimentation de l'outil.** Tout contact de l'accessoire de coupe avec un fil «sous tension» peut conduire l'électricité aux pièces métalliques exposées de l'outil et exposer l'utilisateur à une décharge électrique.

Sécurité électrique

Lorsque vous utilisez des machines électriques, veuillez toujours observer les consignes de sécurité locales en vigueur afin de réduire les risques d'incendie, de décharge électrique et de blessure. En plus des instructions ci-dessous, lisez entièrement les consignes de sécurité fournies avec le produit.



Vérifiez que la tension d'alimentation correspond à la tension nominale indiquée sur la plaque signalétique.



Machine de classe II - Double isolation - Vous n'avez pas besoin de prise avec mise à la terre.

Si vous êtes contraint d'utiliser un outil électrique dans un environnement humide, utilisez une alimentation protégée par un dispositif à courant résiduel (RCD). L'utilisation d'un RCD réduit le risque de décharge électrique.

Remplacement des cordons ou des fiches d'alimentation

Si le cordon d'alimentation est endommagé, il doit être remplacé par le fabricant, son agent de service après-vente ou une personne dûment qualifiée afin d'éviter tout danger.

Utilisation de câbles prolongateurs

Employez exclusivement un câble prolongateur homologué, dont l'usage est approprié pour la puissance de la machine. Les fils conducteurs doivent avoir une section minimale de 1,5 mm². Si le câble prolongateur se trouve dans un dévidoir, déroulez entièrement le câble.

Arrêtez immédiatement l'appareil en cas de:

- Étincelles excessives des balais à bloc de charbon.
- Court-circuit de la fiche-secteur ou du fil d'alimentation, ou endommagement du fil d'alimentation.
- Interrupteur défectueux.
- Fumée ou odeur d'isolant brûlé.

2. INFORMATIONS RELATIVES À LA MACHINE

Utilisation prévue

Le marteau de démolition a été conçu pour la démolition de béton, le burinage de béton, le rainurage et la coupure de barres.



Cette machine ne peut être utilisée qu'avec des outils SDS-Max

Spécifications techniques

Tension de secteur	220-240 V ~
Fréquence de secteur	50 Hz
Puissance d'entrée	1500 W
Vitesse d'impact	1.000-1.900 /min
Énergie d'impact	6-25J
Poids	10,96 kg

Pression acoustique (L_{PA})	102,13dB(A) K=3dB(A)
Intensité acoustique (L_{WA})	105 dB(A) K=3 dB(A)

Vibration

Poignée principale $a_{h,Cheq}$	20,38 m/s ² k=1,5m/s ²
Poignée auxiliaire $a_{h,Cheq}$	19,61 m/s ² k=1,5m/s ²

Niveau de vibrations

Le niveau des vibrations émises, indiqué dans ce manuel, a été mesuré conformément à la procédure décrite par la norme EN 60745. Il peut être utilisé pour comparer deux outils ou pour réaliser une estimation préalable de l'exposition aux vibrations lors de l'utilisation de l'outil pour les applications mentionnées.

- L'utilisation de l'outil dans d'autres applications ou avec des accessoires différents ou mal entretenus peut considérablement augmenter le niveau d'exposition.
- La mise hors tension de l'outil et sa non-utilisation pendant qu'il est allumé peuvent considérablement réduire le niveau d'exposition.

Protégez-vous contre les effets des vibrations par un entretien correct de l'outil et de ses accessoires, en vous échauffant les mains et en organisant vos rythmes de travail.

Description

Les numéros dans le texte se rapportent aux schémas des pages 2-3.

Fig. A

1. Interrupteur marche/arrêt
2. Molette de réglage de la vitesse
3. Bouton de verrouillage
4. Mandrin
5. Bague de blocage
6. Poignée principale
7. Poignée auxiliaire
8. La bague de retenue de bit
9. Point de lubrification

3. MONTAGE



Avant le montage, mettez toujours la machine hors tension et débranchez la fiche de la prise secteur.

Montage et retrait de l'accessoire

Fig. B



N'utilisez pas de foret ou de burin émoussé. Affûtez ou remplacez immédiatement un foret ou un burin émoussé.

Montage

- Appliquez quelques gouttes d'huile sur l'arbre de l'accessoire.
- Glissez la bague de blocage (5) en arrière.
- Insérez l'accessoire dans le mandrin (4).
- Relâchez la bague de blocage (5).

Retrait

- Glissez la bague de blocage (5) en arrière.
- Retirez l'accessoire du mandrin (4).
- Relâchez la bague de blocage (5).

Changement de position du burin

- Poussez la bague de verrouillage (8) vers l'avant et tournez à la position désirée.
- Assurez-vous que l'anneau est en place avant d'utiliser la machine.

Ajustement de la poignée auxiliaire

Fig. A

Montage

- Desserrer la poignée auxiliaire (7) en la faisant tourner dans le sens antihoraire.
- Tournez la poignée auxiliaire (7) sur la position désirée.
- Serrez la poignée auxiliaire (7) en la faisant tourner dans le sens horaire.

4. UTILISATION

Interrupteur marche/arrêt

Fig. A

- Mettez la machine sous tension en appuyant sur l'interrupteur marche/arrêt (1). Lorsque vous relâchez l'interrupteur marche/arrêt (1), la machine s'éteint.

Bouton de verrouillage

Fig. A

- Vous pouvez verrouiller l'interrupteur marche/arrêt (1) en appuyant sur l'interrupteur marche/arrêt (1), puis en appuyant sur le bouton de verrouillage (3).
- Pour déverrouiller le bouton, appuyez de nouveau brièvement sur l'interrupteur marche/arrêt (1).

Conseils pour une utilisation optimale

- Serrez la pièce à ouvrir. Utilisez un appareil de serrage pour les petites pièces.
- Tenez fermement la machine par la poignée.
- Mettez la machine en marche.
- N'exercez pas de pression excessive sur la machine. Laissez la machine faire le travail.
- Éteignez la machine et attendez son immobilisation totale avant de la reposer.

5. NETTOYAGE ET MAINTENANCE



Avant le nettoyage et l'entretien, mettez toujours la machine hors tension et débranchez la fiche de la prise secteur.

Nettoyez le corps de la machine régulièrement au moyen d'un chiffon doux, de préférence après chaque utilisation. Vérifiez que les ouvertures d'aération ne sont pas obstruées ni sales. Utilisez un chiffon doux légèrement humidifié avec de la mousse de savon pour nettoyer les taches persistantes. N'utilisez pas de produits de nettoyage tels que l'essence, l'alcool, l'ammoniac, etc. ; ces produits peuvent endommager les parties synthétiques.

Défauts

La machine doit être régulièrement contrôlée pour vérifier qu'elle ne présente pas les défauts suivants et pour les réparer si nécessaire.

- Cordon d'alimentation en mauvais état.
- Interrupteur marche/arrêt cassé.
- Court-circuit.
- Pièces mobiles abîmées.

Dysfonctionnements

En cas de dysfonctionnement, par exemple suite à l'usure d'une pièce, veuillez vous adresser au revendeur ou au centre de service après-vente indiqué sur la carte de garantie. Vous trouverez à part un schéma avec toutes les pièces que vous pouvez commander.

GARANTIE

Les conditions de garantie sont disponibles dans le certificat de garantie fourni séparément.

ENVIRONNEMENT



Les équipements électroniques ou électriques défectueux ou destinés à être mis au rebut doivent être déposés aux points de recyclage appropriés.

Uniquement pour les pays de l'UE

Ne jetez pas les outils électriques avec les déchets domestiques. Selon la Directive européenne 2012/19/CE relative aux déchets d'équipements électriques et électroniques et sa mise en œuvre dans le droit national, les outils électriques hors d'usage doivent être collectés séparément et mis au rebut de manière écologique.

Le produit et le manuel d'utilisation sont sujets à modifications. Les spécifications peuvent changer sans préavis.

MARTILLO DE DEMOLICIÓN HDM1041P

Gracias por comprar este producto de FERM. Ahora dispone de un excelente producto, suministrado por uno de los principales proveedores de Europa. Todos los productos suministrados por Ferm son fabricados de acuerdo con los más elevados estándares de rendimiento y seguridad. Como parte de nuestra filosofía, proporcionamos también un excelente servicio al cliente, respaldado por nuestra garantía integral. Esperamos que disfrute del uso de este producto durante muchos años.

1. INSTRUCCIONES DE SEGURIDAD



Lea las advertencias de seguridad, las advertencias de seguridad adicionales y las instrucciones adjuntas. Si no respeta las advertencias de seguridad y las instrucciones, pueden ocasionarse descargas eléctricas, incendios y/o lesiones graves. **Guarde las advertencias de seguridad y las instrucciones para su futura consulta.**

En el manual de usuario y en el producto se emplean los siguientes símbolos:



Lea el manual de usuario.



Denota riesgo de lesiones personales, pérdida de vida o daños a la herramienta en caso de incumplimiento de las instrucciones del presente manual.



Riesgo de choque eléctrico.



Saque inmediatamente el enchufe de alimentación de red si el cable de red está dañado y cuando realice operaciones de limpieza y mantenimiento.



¡Use siempre protectores oculares!



Use protectores auditivos.



Lleve una máscara antipolvo.



Use guantes de seguridad.



No tire el producto en contenedores no apropiados.



El producto es conforme a las normas de seguridad aplicables según las directivas europeas.

Advertencias de seguridad adicionales para martillo de demolición

- Use protectores auditivos.** La exposición al ruido puede causar pérdida auditiva.
- Use la o las empuñaduras auxiliares, si han sido suministradas con la herramienta.** La pérdida de control puede causar lesiones.
- Aferre la herramienta por las superficies de agarre aisladas cuando realice operaciones en que el accesorio de corte pueda entrar en contacto con cables ocultos o con su propio cable.** Si el accesorio de corte entra en contacto con un cable con tensión, puede exponer las partes metálicas de la herramienta a tensión y ocasionar una descarga eléctrica al operador.

Seguridad eléctrica

Cuando use máquinas eléctricas observe siempre las normas de seguridad aplicables en su país para reducir el riesgo de incendios, descargas eléctricas y lesiones personales. Lea las siguientes instrucciones de seguridad y las instrucciones de seguridad adjuntas.



Compruebe siempre que la tensión de la fuente de energía corresponda con la tensión de la etiqueta de la placa de datos.



Máquina de clase II - Doble aislamiento - No necesita enchufe con puesta a tierra.

Si no se puede evitar el uso de la herramienta eléctrica en un lugar húmedo, use suministro protegido mediante dispositivo diferencial residual (DDR). El uso de un DDR reduce el riesgo de choque eléctrico.

Sustitución de cables o enchufes de corriente

Si el cable de alimentación se daña, debe ser sustituido por el fabricante, sus centros de servicios u otras personas con cualificación similar, para evitar peligros.

Uso de cables prolongadores

Use solo los cables prolongadores aptos para la potencia nominal de la máquina. El espesor mínimo del alma del cable es de 1.5 mm². Cuando use prolongador de cable en rollo, desenrolle siempre todo el cable.

Apague inmediatamente la máquina en los siguientes casos:

- Chispas excesivas de las escobillas de carbón.
- Interrupción del enchufe o el conductor de alimentación de red o daño del conductor de alimentación de red.
- Interruptor defectuoso.
- Humo u olor de aislamiento quemado.

2. INFORMACIÓN DE LA MÁQUINA

Uso indicado

El martillo de demolición está indicado para la rotura y el cincelado de hormigón, ranurado y seccionado de barras.



SDS-max

Esta máquina sólo se puede utilizar con cinceles SDS-Max.

Especificaciones técnicas

Tensión de alimentación de red	220-240 V ~
Frecuencia de alimentación de red	50 Hz
Potencia de entrada	1500 W
Frecuencia de impacto	1.000-1.900 /min
Energía de impacto	6-25J
Peso	10.96 kg

Presión acústica (L_{pA})	102.13dB(A) K=3dB(A)
Potencia acústica (L_{WA})	105 dB(A) K=3 dB(A)
Vibración	
Empuñadura principal $a_{h,Cheq}$	20.38 m/s ² k=1.5m/s ²
Empuñadura auxiliar $a_{h,Cheq}$	19.61 m/s ² k=1.5m/s ²

Nivel de vibración

El nivel de emisión de vibraciones declarado en el presente manual de instrucciones ha sido medido de acuerdo con una prueba normalizada establecida en la norma EN60745. Puede usarse para comparar una herramienta con otra y como evaluación preliminar de exposición a la vibración cuando se usa la herramienta para las aplicaciones mencionadas.

- Usar la herramienta para diferentes aplicaciones o con accesorios diferentes o escasamente mantenidos, puede aumentar significativamente el nivel de exposición.
- Cuando la herramienta está apagada o está en funcionamiento pero no está ejecutando realmente ninguna tarea puede reducirse significativamente el nivel de exposición.

Protéjase contra los efectos de las vibraciones haciendo el mantenimiento de la herramienta y sus accesorios, manteniendo las manos calientes y organizando sus patrones de trabajo.

Descripción

Los números del texto se refieren a los diagramas de las páginas 2-3

Fig. A

1. Interruptor de encendido/apagado
2. Rueda de ajuste de velocidad
3. Botón de bloqueo
4. Portaherramientas
5. Manguito de bloqueo
6. Empuñadura principal
7. Empuñadura auxiliar
8. El anillo de bloqueo de la punta de cincel
9. Punto de lubricación

3. MONTAJE



Antes del montaje, apague siempre la máquina y saque el enchufe de la toma.

Montaje y retirada del accesorio

Fig. B



No utilice brocas ni cinceles que estén desafilados. Afile o sustituya inmediatamente las brocas o cinceles que estén desafilados.

Montaje

- Aplique unas gotas de aceite al eje del accesorio.
- Deslice el manguito de bloqueo (5) hacia la parte posterior.
- Introduzca el accesorio en el portaherramientas (4).
- Suelte el manguito de bloqueo (5).

Retirada

- Deslice el manguito de bloqueo (5) hacia la parte posterior.
- Retire el accesorio del portaherramientas (4).
- Suelte el manguito de bloqueo (5).

Cambio de la posición del cincel

- Empuje el anillo de bloqueo (8) hacia delante y gírelo a la posición deseada.
- Asegúrese de que el anillo se bloquea en su lugar antes de usar la máquina.

Ajuste de la empuñadura auxiliar

Fig. A

Montaje

- Afloje la empuñadura auxiliar (7) girándola en botón sentido antihorario.
- Sitúe la empuñadura auxiliar (7) en la posición deseada.
- Apriete la empuñadura auxiliar (7) girándola en sentido horario.

4. USO

Interruptor de Encendido/Apagado

Fig. A

- Encienda la máquina pulsando el interruptor de Encendido/Apagado (1). Cuando suelte el interruptor de Encendido/Apagado (1) la máquina se apagará

Botón de bloqueo

Fig. A

- Bloquee el interruptor de Encendido/Apagado (1) pulsando dicho interruptor y pulsando después el botón de bloqueo (3).

- Para liberar el bloqueo del interruptor, vuelva a presionar levemente el interruptor de Encendido/Apagado (1).
- Después de montar las escobillas de carbón nuevas, deje la máquina en marcha sin carga durante 15 minutos.

Consejos para un uso óptimo

- Fije la pieza de trabajo. Utilice un dispositivo de fijación para piezas de trabajo pequeñas.
- Sujete la máquina firmemente por la empuñadura.
- Encienda la máquina.
- No aplique demasiada presión sobre la máquina. Deje que la máquina haga el trabajo.
- Apague la máquina y espere que ésta se detenga completamente antes de dejarla.

5. LIMPIEZA Y MANTENIMIENTO



Antes de realizar la limpieza y el mantenimiento, apague siempre la máquina y extraiga el enchufe de la red de alimentación.

Limpie regularmente la carcasa de la máquina con un paño suave, preferentemente después de cada uso. Compruebe que los orificios de ventilación estén libres de polvo y suciedad. Elimine el polvo persistente utilizando un paño suave humedecido con agua y jabón. No use disolventes tales como gasolina, alcohol, amoníaco, etc. Tales productos químicos pueden dañar los componentes sintéticos.

Comprobación y sustitución de las escobillas de carbón

Fig. A

Las escobillas de carbón deben comprobarse periódicamente. Si las escobillas de carbón se desgastan, la máquina empezará a funcionar irregularmente.



Utilice sólo escobillas de carbón del tipo correcto.

- Retire los portaescobillas de carbón (8) utilizando un destornillador.
- Limpie las escobillas de carbón.
- En caso de desgaste, cambie ambas escobillas al mismo tiempo.
- Monte los portaescobillas de carbón (8) utilizando un destornillador.

Defectos

Se debe inspeccionar la máquina regularmente para detectar los siguientes defectos posibles y repararlos si es necesario.

- Daños en el cable de alimentación.
- Conjunto del disparador roto/desprendido.
- Cortocircuito.
- Piezas móviles dañadas.

Fallos

Si se produce algún fallo, por ejemplo, después de usar una pieza, póngase en contacto con su vendedor o con la dirección del servicio de asistencia que figura en la tarjeta de garantía. Encontrará un dibujo de despiece por separado donde se muestran las piezas que pueden solicitarse.

GARANTÍA

Las condiciones de la garantía se encuentran en la tarjeta de garantía suministrada por separado.

MEDIOAMBIENTE



Los aparatos eléctricos o electrónicos defectuosos y/o desechados deben recogerse en lugares de reciclado apropiado.

Solo para países de la Comunidad Europea

No elimine las herramientas eléctricas como residuos domésticos. De acuerdo con la Directiva europea 2012/19/CE sobre residuos de aparatos eléctricos y electrónicos, y su transposición a las legislaciones nacionales, las herramientas eléctricas que ya no se utilizan deben recogerse por separado y eliminarse en modo ecológico.

El producto y el manual de usuario están sujetos a variaciones. Las especificaciones pueden variarse sin previo aviso.

MARTELLO DEMOLITORE HDM1041P

Grazie per avere acquistato questo prodotto Ferm. Ora possiedi un prodotto eccellente, offerto da uno dei principali fornitori europei. Tutti i prodotti Ferm sono realizzati nel rispetto dei più rigorosi standard prestazionali e di sicurezza. Quale parte della nostra filosofia offriamo inoltre un servizio di assistenza ai clienti eccellente, supportato da una garanzia completa. Ci auguriamo che possiate utilizzare con soddisfazione questo prodotto per molti anni.

1. ISTRUZIONI DI SICUREZZA



Leggere le avvertenze di sicurezza contenute nel presente manuale, le avvertenze di sicurezza aggiuntive e le

istruzioni. La mancata osservanza delle avvertenze di sicurezza e delle istruzioni potrebbe causare scosse elettriche, incendi e/o lesioni gravi. **Conservare le avvertenze di sicurezza e le istruzioni per una futura consultazione.**

I simboli riportati di seguito vengono utilizzati all'interno del manuale per l'utente oppure sono indicati sul prodotto:



Leggere il manuale per l'utente.



Denota il rischio di lesioni personali, morte o danni all'utensile in caso di mancata osservanza delle istruzioni contenute nel presente manuale.



Rischio di scosse elettriche



Staccare immediatamente la spina dalla presa di corrente se il cavo è danneggiato e durante le operazioni di pulizia e di manutenzione.



Indossare sempre occhiali protettivi!



Indossare protezioni acustiche.



Indossare una mascherina anti-polvere.



Indossare guanti di protezione.



Non smaltire il prodotto in contenitori non idonei.



Il prodotto è conforme alle norme di sicurezza vigenti ai sensi delle direttive europee.

Avvertenze di sicurezza aggiuntiva per i martello demolitore

- Indossare protezioni acustiche.** *L'esposizione al rumore può provocare la perdita dell'udito.*
- Utilizzare l'impugnatura/le impugnature ausiliaria/e se fornita/e in dotazione con l'utensile.** *La perdita di controllo può causare lesioni personali.*
- Quando si eseguono operazioni in cui l'accessorio di taglio può entrare in contatto con fili elettrici nascosti o con il cavo di alimentazione dell'utensile, tenerlo esclusivamente dalle impugnature, che sono isolate.** *Gli accessori da taglio che vengono a contatto con un cavo sotto tensione trasmettono la corrente elettrica anche alle parti metalliche esposte dell'elettrotensile con il pericolo di provocare la folgorazione dell'operatore.*

Sicurezza elettrica

Quando si utilizzano apparecchi elettrici, osservare sempre le norme di sicurezza vigenti nel proprio paese per ridurre il rischio di incendi, scosse elettriche e lesioni personali. Leggere le istruzioni di sicurezza riportate di seguito oltre a quelle allegate al presente manuale.



Verificare sempre che la tensione della rete di alimentazione corrisponda al valore riportato sulla targhetta dei valori nominali dell'elettrotensile.



Apparecchio di Classe II - Doppio isolamento - Non è necessario il collegamento a terra.

Se non è possibile evitare l'uso di un elettrotensile in ambiente umido, usare una rete di alimentazione protetta da un interruttore

differenziale (salvavita). L'uso di un salvavita riduce il rischio di scosse elettriche.

Sostituzione di cavi o spine

Se il cavo di alimentazione è danneggiato, deve essere sostituito dal costruttore, da un suo rappresentante addetto all'assistenza o da altre persone con qualifica simile al fine di evitare rischi per la sicurezza.

Uso di cavi di prolunga

Utilizzare cavi di prolunga approvati, adatti per la potenza nominale dell'elettrotensile. La sezione minima del conduttore è 1,5 mm². Se si utilizza un avvolgitore, estrarre il cavo per l'intera lunghezza.

Spegnere immediatamente l'elettrotensile nei seguenti casi:

- Formazione eccessiva di scintille delle spazzole in carbonio.
- Interruzione di corrente dalla spina o dal cavo di alimentazione o cavo di alimentazione danneggiato.
- Interruttore difettoso.
- Fumo o odore di bruciato.

2. INFORMAZIONI RELATIVE ALL'ELETTROTENSILE

Impiego

Il martello demolitore è uno strumento specificamente inteso per la demolizione e la scalpellatura del cemento, l'esecuzione di scanalature e il taglio di barre.



Questa macchina può essere utilizzata solo con scalpelli SDS-Max

Dati tecnici

Tensione di rete	220-240 V ~
Frequenza di rete	50 Hz
Potenza assorbita	1500 W
Frequenza di percussione	1.000-1.900 colpi/min
Energia di impatto	6-25J
Peso	10.96 kg
Pressione sonora (L _{PA})	102.13dB(A) K=3dB(A)
Potenza sonora (L _{WA})	105 dB (A) K=3 dB (A)

Vibrazioni

Impugnatura principale a _{h,Cheq}	20.38 m/s ² k=1.5m/s ²
Impugnatura ausiliaria a _{h,Cheq}	19.61 m/s ² k=1.5m/s ²

Livello di emissione di vibrazioni

Il livello di emissione di vibrazioni indicato nel presente manuale d'istruzioni è stato misurato in base al test standardizzato previsto dalla normativa EN 60745. Può essere utilizzato per confrontare vari apparecchi fra loro e come valutazione preliminare dell'esposizione alle vibrazioni quando si utilizza l'elettrotensile per le applicazioni menzionate.

- L'uso dell'elettrotensile per applicazioni o con accessori diversi o in condizioni di scarsa manutenzione, potrebbe aumentare notevolmente il livello di esposizione a vibrazioni.
- I momenti in cui l'utensile è spento o quando è acceso ma non viene utilizzato potrebbero ridurre sensibilmente il livello di esposizione a vibrazioni.

Proteggersi contro gli effetti delle vibrazioni sottoponendo l'utensile e i relativi accessori a regolare manutenzione, evitare il raffreddamento delle mani, organizzare opportunamente i turni di lavoro.

Descrizione

I numeri che compaiono nel testo si riferiscono agli schemi riportati alle pagine 2-3

Fig. A

1. Interruttore on/off
2. Selettore di regolazione della velocità
3. Pulsante di blocco
4. Mandrino
5. Ghiera di serraggio
6. Impugnatura principale
7. Impugnatura ausiliaria
8. Anello di bloccaggio del punto di scalpello
9. Punto di lubrificazione

3. MONTAGGIO



Prima del montaggio, spegnere sempre l'elettrotensile e disconnettere la spina di alimentazione dalla rete elettrica.

Montaggio e rimozione dell'accessorio

Fig. B



Non utilizzare punte per trapano o scalpelli spuntati o non affilati. Affilare o sostituire immediatamente le punte per trapano o gli scalpelli spuntati o non affilati.

Montaggio

- Applicare alcune gocce d'olio sullo stelo dell'accessorio.
- Far scorrere indietro la ghiera di serraggio (5).
- Inserire l'accessorio nel mandrino (4).
- Rilasciare la ghiera di serraggio (5).

Rimozione

- Far scorrere indietro la ghiera di serraggio (5).
- Rimuovere l'accessorio dal mandrino (4).
- Rilasciare la ghiera di serraggio (5).

Cambiare la posizione del scalpello

- Spingere l'anello di bloccaggio (8) in avanti e tornare alla posizione desiderata.
- Assicurarsi che l'anello rimanga in posizione prima di utilizzare la macchina.

Regolazione della maniglia ausiliaria

Fig. A

Montaggio

- Allentare la manopola ausiliaria (7) ruotando la manopola Antiorario
- Ruotare l'impugnatura ausiliaria (7) nella posizione desiderata.
- Serrare l'impugnatura ausiliaria (7) ruotandola in senso orario.

4. USO

Interruttore On/Off

Fig. A

- Accendere l'elettrotensile premendo l'interruttore On/Off (1). Rilasciando l'interruttore On/Off (1) l'elettrotensile si spegne.

Pulsante di blocco

Fig. A

- È possibile bloccare l'interruttore On/Off (1) premendo l'interruttore On/Off (1) seguito dal pulsante di blocco (3).
- Per rimuovere il blocco premere di nuovo l'interruttore On/Off (1).

Suggerimenti per un uso ottimale

- Bloccare il pezzo in lavorazione. Utilizzare un dispositivo di bloccaggio per eseguire tagli su piccoli pezzi.
- Tenere saldamente l'elettrotensile mediante l'impugnatura.
- Accendere l'elettrotensile.
- Non esercitare una pressione eccessiva sull'elettrotensile. Lasciare che l'elettrotensile effettui il lavoro di taglio.
- Prima di appoggiare l'elettrotensile, spegnerlo e attendere che si arresti completamente.

5. PULIZIA E MANUTENZIONE



Prima di eseguire qualsiasi operazione di pulizia e intervento di manutenzione spegnere sempre l'elettrotensile e staccare la spina dalla presa di corrente.

Pulire regolarmente il corpo dell'elettrotensile con un panno morbido, preferibilmente dopo ogni uso. Assicurarsi che le prese d'aria siano libere da polvere e sporcizia. Rimuovere lo sporco particolarmente ostinato con un panno morbido inumidito con acqua e sapone. Non utilizzare solventi come benzina, alcol, ammoniaca, ecc. Le sostanze chimiche di questo tipo danneggiano i componenti sintetici.

Difetti

L'elettrotensile deve essere ispezionato regolarmente per verificare la presenza dei seguenti possibili difetti e ripararli se necessario.

- Danni al cavo di alimentazione.
- Interruttore On/Off rotto.
- Cortocircuiti.
- Parti mobili danneggiate.

Guasti

In caso di guasti, ad esempio a seguito dell'usura di un componente, contattare il proprio rivenditore o il servizio di assistenza al recapito indicato sul foglio della garanzia. In un foglio a parte viene fornito un esploso dei componenti che possono essere ordinati.

GARANZIA

Le condizioni della garanzia possono essere consultate sul foglio di garanzia separato allegato al presente manuale.

RISPETTO AMBIENTALE



Le apparecchiature elettriche o elettroniche difettose e/o scartate devono essere raccolte presso gli opportuni siti di riciclaggio.

Solo per i Paesi CE

Non smaltire gli elettrodomestici insieme ai rifiuti domestici. Secondo la Direttiva europea 2012/19/EC sui rifiuti delle apparecchiature elettriche ed elettroniche e relativa implementazione nelle normative locali, gli elettrodomestici ormai inutilizzabili devono essere raccolti separatamente e smaltiti in modo ecologico.

Il prodotto e il manuale per l'utente sono soggetti a modifiche. I dati tecnici possono essere modificati senza ulteriore notifica.

مطرفة الهدم HDM1041P

شكرًا لك على شراء منتج Ferm هذا. وبقيامك بعملية الشراء هذه، تمتلك الآن منتجًا ممتازًا مقدمًا من إحدى شركات التوريد الرائدة في أوروبا. فقد تم تصنيع جميع المنتجات التي تقدمها إليك شركة Ferm، وفقًا لأعلى معايير الأداء والسلامة. وكجزء من فلسفتنا، نقدم أيضًا خدمة عملاء ممتازة مدعومة بضمان شامل. نأمل أن تستمتع باستخدام هذا المنتج لسنوات عديدة قادمة.

١. تحذيرات السلامة

تحذير



اقرأ تحذيرات السلامة المرفقة، وتحذيرات السلامة الإضافية، والتعليمات. فإن التقصير في اتباع تحذيرات السلامة والتعليمات قد يؤدي إلى حدوث صدمة كهربائية و/أو نشوب حريق و/أو وقوع إصابة خطيرة. احتفظ بتحذيرات السلامة والتعليمات من أجل الرجوع إليها في المستقبل.

يتم استخدام الرموز التالية في دليل المستخدم أو على المنتج:



اقرأ دليل المستخدم.

يشير إلى خطر الإصابة الشخصية أو فقدان الحياة أو تلف الأداة، في حالة عدم مراعاة التعليمات الواردة في هذا الدليل.



خطر الصدمة الكهربائية



قم على الفور بإزالة قابس مأخذ الطاقة الرئيسي من مأخذ الطاقة الرئيسي، في حالة تلف كابل مأخذ الطاقة الرئيسي وأثناء التنظيف والصيانة.



ارتد واقي العينين دائمًا!



ارتد واقي السمع.



ارتد قناع الغبار.



ارتد قفازات السلامة.



لا تتخلص من المنتجات في حاويات غير مناسبة.



يتوافق المنتج مع معايير السلامة المعمول بها والواردة في التوجيهات الأوروبية.



تحذيرات السلامة الإضافية لمطارق الهدم
أ) ارتد واقبات الأذنين. فقد يؤدي التعرض إلى الضجيج إلى فقدان السمع.

ب) استخدم مقبضاً (مقابض) إضافياً، إذا كان موفراً مع الأداة. فقد يؤدي فقدان السيطرة إلى إصابة شخصية.

ج) امسك الأداة الكهربائية من الأسطح القابضة المعزولة فقط، عند أداء عملية قد يتلامس فيها ملحق القطع مع أسلاك مخفية أو السلك الخاص بها. فإن ملحق القطع الملامس لسلك "مكهرب" يؤدي إلى "كهربية" الأجزاء المعدنية المكشوفة للأداة الكهربائية، وقد يصيب المشغل بصدمة كهربائية.

السلامة الكهربائية

عند استخدام الآلات الكهربائية، راع دائماً لوائح السلامة المعمول بها في بلدك للحد من خطر نشوب حريق، وحدوث صدمة كهربائية، وإصابة شخصية. وقرأ تعليمات السلامة التالية وتعليمات السلامة المرفقة كذلك.

تحقق دائماً من توافق جهد مصدر الطاقة مع الجهد المذكور على ملصق لوحة التصنيف.



الآلة من الفئة الثانية - العزل المزدوج - لذا، فإنك لن تحتاج إلى أي قابس مؤرض.



في حالة عدم تجنب تشغيل أداة كهربائية في موقع رطب، فاستخدم مصدر إمداد حمى بجهاز قاطع للتيار المتبقي (RCD). فإن استخدام جهاز قاطع الدورة يقلل من خطر الصدمة الكهربائية.

استبدال قوابس أو أسلاك الطاقة
في حالة تلف سلك الإمداد، فيجب استبداله من قِبل الشركة المصنعة أو وكيل خدمتها أو أشخاص مؤهلين مماثلين لتجنب المخاطر.

استخدام أسلاك الإطالة

لا تستخدم سوى أسلاك الإطالة المعتمدة والمناسبة لتقدير قدرة الآلة. ويبلغ الحد الأدنى لسلك القلب ٥,١ مم ٢. وعند استخدام سلك إطالة بكرة، قم دائماً بفرد السلك بشكل كامل.

قم بإيقاف تشغيل الآلة على الفور في حالة:

- انطلاق الشرر الزائد من فرش الكربون.
- انقطاع قابس التيار الرئيسي أو سلك التيار الرئيسي أو تلف سلك التيار الرئيسي.
- تشغيل معيب.
- دخان أو رائحة كريهة في العزل المحروق.

٢. معلومات الآلة

الاستخدام المقصود

لقد تم تصميم مطرقة الهدم من أجل هدم الخرسانة المسلحة ونحت الخرسانة المسلحة وعمل الأخاديد وقطع القضبان.

يمكن استخدام هذه الماكينة مع أزاميل SDS Max فقط.



SDS-max

المواصفات الفنية

جهد التيار نيسي	240-220 فولت ~
رد التيار الرئيسي	50 هرتز
مدخل الطاقة	1.500 وات
معدل التصادم	1.000-1.900 / الدقيقة
طاقة التصادم	6-25 جول
الوزن	10.69 كجم
مستوى ضغط الصوت (L _{PA})	102.13 ديسيبل (أ) 3=K ديسيبل (أ)
مستوى الطاقة الصوتية (L _{WA})	105 ديسيبل (أ) 3=K ديسيبل (أ)
الاهتزاز	
المقبض الرئيسي a _{h,Cheq}	20.38 م / ث 2 1.5=K م / ث ٢
المقبض الثانوي a _{h,Cheq}	19.61 م / ث 2 1.5=K م / ث ٢

مستوى الاهتزاز

لقد تم قياس مستوى انبعاثات الاهتزاز المنصوص عليها في دليل التعليمات هذا وفقاً لاختبار موحد وارد في EN 60745. ويمكن استخدامه لمقارنة أداة واحدة مع أخرى وكنتيجة لتقييم أولي للتعرض للاهتزاز عند استخدام الأداة في التطبيقات المذكورة.

- إن استخدام الأداة في تطبيقات مختلفة، أو مع ملحقات مختلفة أو تمت صيانتها بشكل ضعيف، قد يزيد بشكل كبير من مستوى التعرض.
- إن الأوقات التي يتم خلالها إيقاف تشغيل الأداة أو عند تشغيلها ولكن دون أداء المهمة بالفعل قد يقلل بشكل كبير من مستوى التعرض.

احم نفسك من آثار الاهتزاز من خلال صيانة الأداة وملحقاتها، والحفاظ على دفة يدك، وتنظيم أنماط العمل الخاص بك.

الوصف

تشير الأرقام الواردة في النص إلى الأشكال الموجودة في الصفحات ٣-٢

الشكل أ

١. مفتاح التشغيل/إيقاف التشغيل
٢. بكرة ضبط السرعة
٣. زر تشغيل القفل
٤. الطرف
٥. جلية القفل
٦. المقبض الرئيسي
٧. المقبض الثانوي
٨. حلقة قفل موضع الأزميل
٩. نقطة التحميم

٣. التجميع

قبل التجميع، أوقف دائماً تشغيل الماكينة، وطم بازاله قابس مأخذ الطاقة الرئيسي من مأخذ الطاقة الرئيسي.



- قم بإيقاف تشغيل الماكينة وانتظر حتى تتوقف تماماً قبل وضع الماكينة على الأرض.

تركيب الملحق وإزالته

الشكل ب



- لا تستخدم لقم الثقب أو الأزاميل غير المشحودة.
- قم بشحذ أو استبدال لقم الثقب أو الأزاميل بشكل فوري.

التركيب

- ضع بعض قطرات الزيت على عمود الملحق.
- حرك جلبية القفل (٥) إلى الخلف.
- أدخل الملحق في الطرف (٤).
- أعد تركيب جلبية القفل (٥).

الإزالة

- حرك جلبية القفل (٥) إلى الخلف.
- قم بإزالة الملحق من الطرف (٤).
- أعد تركيب جلبية القفل (٥).

تغيير موضع الأزميل

- ادفع حلقة التثبيت (٨) للأمام وأدر الأزميل إلى الموضع المرغوب فيه.
- تحقق من إعادة تثبيت الحلقة مرة أخرى في مكانها قبل الشروع في استخدام الماكينة.

ضبط المقبض الإضافي

الشكل أ

التركيب

- قم بفك المقبض الإضافي (٧) عن طريق لف المقبض في عكس اتجاه حركة عقارب الساعة.
- قم بتدوير المقبض الإضافي (٧) إلى الموضع المرغوب فيه.
- قم بربط المقبض الإضافي (٧) عن طريق لف المقبض في نفس اتجاه حركة عقارب الساعة.

٤. الاستخدام

التشغيل / إيقاف التشغيل

الشكل أ

- قم بتشغيل الآلة بالضغط على مفتاح التشغيل/إيقاف التشغيل (١).
- عند تحرير مفتاح التشغيل / إيقاف التشغيل (١) تتوقف الآلة عن العمل.

زر تشغيل القفل

الشكل أ

- يمكنك قفل مفتاح التشغيل/إيقاف التشغيل (١) عن طريق الضغط على مفتاح التشغيل/إيقاف التشغيل (١)، ثم الضغط على زر تشغيل القفل (٣).
- لتحرير قفل التشغيل، اضغط مفتاح التشغيل/إيقاف التشغيل (١) مرة أخرى لفترة قصيرة
- **تلميح للاستخدام الأمثل**
- قم بتثبيت قطعة العمل. استخدم جهاز تثبيت قطع العمل الصغيرة.
- أمسك الماكينة بثبات من خلال المقبض.
- قم بتشغيل الماكينة.
- لا تضغط على الماكينة بشكل أكبر من اللازم. دع الماكينة تقوم بالعمل.

٥. التنظيف والصيانة



- قبل التنظيف والصيانة، قم دائماً بإيقاف تشغيل الماكينة، و قم بإزالة قابس مأخذ الطاقة الرئيسي من مأخذ الطاقة الرئيسي.

قم بتنظيف أغطية الآلة باستخدام قطعة قماش ناعمة بصفة منتظمة، ويفضل أن يتم ذلك بعد كل استخدام. وتأكد من خلو فتحات التهوية من الأتربة والأوساخ. و قم بإزالة الأوساخ العنيدة جداً باستخدام قطعة قماش ناعمة مغموسة في رغوة الصابون. لا تستخدم أي مذيبات، مثل البنزين والكحول والأمونيا وغيرها. فإن مثل هذه المواد الكيميائية ستؤدي إلى تلف المكونات الاصطناعية.

العيوب

- يجب فحص الآلة بصفة منتظمة بحثاً عن العيوب المحتملة التالية وإصلاحها، إذا لزم الأمر.
- تلف في سلك الطاقة.
- مجموعة زناد تشغيل/إيقاف تشغيل مكسورة.
- قصر الدائرة.
- أجزاء متحركة تالفة.

الأعطال

في حالة حدوث أحد الأعطال، بعد تآكل أحد الأجزاء مثلاً، فيرجى الاتصال بالبايع الخاص بك أو عنوان الخدمة الموجود على بطاقة الضمان. وأفضل ما تجده من طريقة عرض تشرح الأجزاء التي يمكن ترتيبها.

الضمان

يمكن العثور على شروط الضمان في بطاقة الضمان المرفقة بشكل منفصل.

البيئة



يجب تجميع الأجهزة الكهربائية أو الإلكترونية المعيبة و/أو المهملة في مواقع إعادة التدوير المناسبة.

لبدان الاتحاد الأوروبي فقط

لا تتخلص من الأدوات الكهربائية في النفايات المنزلية. ووفقاً للتوجيه الأوروبي 2012/19/EC بخصوص نفايات المعدات الكهربائية والإلكترونية وتنفيذها في حق وطني، يجب جمع الأدوات الكهربائية التي لم تعد صالحة للاستعمال بشكل منفصل والتخلص منها بطريقة صديقة للبيئة.

المنتج ودليل المستخدم عرضة للتغيير. ويمكن تغيير المواصفات دون إشعار آخر.

KIRICI DELİCİ HDM1041P

Bu FERM ürününü satın aldığınız için teşekkür ederiz. Bu sayede artık Avrupa'nın önde gelen tedarikçilerinden biri tarafından sunulan, mükemmel bir ürüne sahip oldunuz. Ferm tarafından size sunulan bütün ürünler en yüksek performans ve güvenlik standartlarına göre üretilmiştir. Felsefemizin bir parçası olarak ayrıca kapsamlı garantimiz tarafından desteklenen mükemmel bir müşteri hizmeti sağlıyoruz. Umarız bu ürünü gelecek yıllar boyunca kullanmaktan zevk alırsınız.

1. GÜVENLİK UYARILARI



UYARI

Ekteki güvenlik uyarılarını, ilave güvenlik uyarılarını ve talimatları okuyun. Güvenlik uyarılarını ve talimatları izlememek elektrik çarpması, yangın ve/veya ciddi yaralanma ile sonuçlanabilir. **Güvenlik uyarılarını ve talimatları gelecekte referans olması için saklayın.**

Aşağıdaki semboller kullanıcı kılavuzunda veya ürün üzerinde kullanılmaktadır:



Kullanıcı kılavuzunu okuyun.



Bu kılavuzdaki talimatlara uymama durumunda bedensel yaralanma, can kaybı veya alete hasar riskini belirtir.



Elektrik çarpması riski



Şebeke kablosu temizlik ve bakım sırasında hasar görürse şebeke fişini hemen prizden çıkarm.



Her zaman göz koruması takın!



Duyuma koruması takın.



Bir toz maskesi takın.



Güvenlik eldivenleri giyin.



Ürünü uygun olmayan kaplara atmayın.



Ürün, Avrupa yönergelerinde belirtilen, yürürlükteki güvenlik standartlarına uygundur.

Kırcı delici için ilave güvenlik uyarıları

a) Kulak koruyucular takın. *Gürültüye maruz kalma işitme kaybına neden olabilir*

b) Eğer aletle birlikte sağlanmışsa yardımcı tutamak(lar) kullanın. *Kontrol kaybı bedensel yaralanmaya neden olabilir.*

c) Elektrikli aleti izole edilmiş tutma yüzeylerinden tutun, bir işlem gerçekleştirirken kesme aksesuarı gizli tellerle veya kendi kordonuyla temas edebilir. *Kesici aletin, "elektrik akımı" bulunan kablolarla teması halinde "akım", elektrikli aletin iletken metal parçaları üzerinden operatöre iletilerek elektrik çarpmasına yol açabilir.*

Elektrik güvenliği

Elektrikli makineleri kullanırken yangın, elektrik çarpması ve bedensel yaralanma riskini azaltmak için ülkenizde geçerli güvenlik düzenlemelerine her zaman uyun. Aşağıdaki güvenlik talimatlarını ve ayrıca ekteki güvenlik talimatlarını okuyun.



Daima güç kaynağı geriliminin anma değerleri plakasında belirtilen gerilime karşılık gelip gelmediğini kontrol edin.



Sınıf II makine - Çift İzolasyon - Topraklanmış prize ihtiyacınız yok.

Elektrikli aleti nemli bir konumda çalıştırmak kaçınılmazsa, kaçak akım cihazı (RCD) korumalı bir kaynak kullanın. RCD kullanımı elektrik çarpması riskini azaltır.

Elektrik kablolarının veya fişlerin değiştirilmesi

Besleme kablosu zarar gördüyse, tehlikeden kaçınmak için üretici, servis sorumlusu veya bu gibi vasıflı kişiler tarafından değiştirilmelidir.

Uzatma kablolarının kullanımı

Yalnızca makinenin güç değeri için uygun, onaylanmış uzatma kabloları kullanın. Minimum öz kalınlığı 1.5 mm²'dir. Bir makara uzatma kablosu kullanılan her seferde, her zaman kabloyu tamamen açın.

Şu durumlarda makineyi derhal kapatın:

- Karbon fırçaları aşırı kıvılcım saçıyor.
- Şebeke fişi, şebeke kablosunun kesilmesi veya şebeke kablosunun hasarlı olması durumunda.
- Bozuk anahtar durumunda.
- Yanık izolasyon dumanı veya kokusu.

2. MAKİNE BİLGİSİ

Kullanım amacı

Bu kırıcı delici beton kırma, beton kesme, kanal açma ve inşaat demiri kesme işleri için tasarlanmıştır.



Bu makine, sadece SDS-Max keskiiler ile kullanılabilir.

Technical specifications

Şebeke voltajı	220-240 V ~
Şebeke frekansı	50 Hz
Güç girişi	1.500 W
Darbe oranı	1.000-1.900/min
Keski konumları sayısı	6-25J
Ağırlık	10.69 kg
Ses basıncı (L _{PA})	102.13dB(A) K=3 dB(A)
Akustik güç (L _{WA})	105dB(A) K=3 dB(A)
Vibrasyon	
Ana tutamak a _{h,Cheq}	20.38m/s ² K=1.5m/s ²
İlave tutamak a _{h,Cheq}	19.61 m/s ² K=1.5m/s ²

Vibrasyon seviyesi

Bu talimat kılavuzunda belirtilen vibrasyon emisyon seviyesi EN60745 içinde verilen bir standart test ile uygun olarak ölçülmüştür. Bir aleti başka bir aletle karşılaştırmak ve adı geçen uygulamalar için aleti kullanırken vibrasyona maruz kalma ön değerlendirmesi olarak kullanılabilir.

- Aleti farklı uygulamalar için veya farklı ya da kötü bakılan aksesuarlarla kullanmak maruz kalma seviyesini büyük ölçüde artırabilir.
- Aleti farklı uygulamalar için veya farklı ya da kötü bakılan aksesuarlarla kullanmak maruz kalma seviyesini büyük ölçüde artırabilir.

Aletin ve aksesuarların bakımını yaparak, ellerinizi sıcak tutarak ve çalışma düzenlerinizi organize ederek vibrasyonun etkilerine karşı kendinizi koruyun.

Açıklama

Metindeki rakamlar 2. sayfadaki diyagramları göstermektedir.

Şekil A

1. Açma / kapama anahtarı
2. Güç göstergesi
3. Kilitleme düğmesi
4. Matkap kovani
5. Kilitleme manşonu
6. Ana tutamak
7. İlave tutamak
8. Keski konum kilitleme halkası
9. Yağlama noktası

3. MONTAJ



Montajdan önce daima makineyi kapatın ve fişini prizden çıkarın.

Aksesuarın monte edilmesi ve çıkartılması

Şekil B



Körelmiş matkap uçları veya keskiileri kullanmayın. Körelmiş matkap uçları veya keskiileri derhal bileyleyin veya değiştirin.

Montaj

- Aksesuar miline birkaç damla yağ dökün.
- Kilitleme manşonunu (5) arkaya kaydırın.
- Aksesuarı matkap kovanına (4) yerleştirin.
- Kilitleme manşonu (5) serbest bırakın.

Çıkarma

- Kilitleme manşonunu (5) arkaya kaydırın.
- Aksesuarı matkap kovanından (4) çıkartın.
- Kilitleme manşonu (5) serbest bırakın.

Keski konumunun değiştirilmesi

- Kilit halkasını (8) ileri itin ve keskiyi istenen konuma çevirin.
- Makineyi kullanmadan önce halkanın yerine kilitlendiğinden emin olun.

İlave tutamağın ayarlanması

Şekil A

Montaj

- Topuzu saat yönünün tersine çevirerek ilave tutamağı (7) gevşetin.
- İlave tutamağı (7) istenen konuma çevirin.
- Topuzu saat yönünde çevirerek ilave tutamağı (7) sıkın.

4. KULLANIM

Açma / Kapama anahtarı

Şek. A

- Açma/Kapama anahtarına (1) basarak makineyi açın. Açma/Kapama anahtarını (1) bıraktığınızda makine açılacaktır

Kilitleme düğmesi

Şek. A

- Açma/Kapama anahtarını (1), Açma/Kapama anahtarına (1) ve ardından kilitleme düğmesine (3) basarak kilitleyebilirsiniz.
- Anahtar kilidini serbest bırakmak için; Açma/Kapama anahtarına (1) tekrar kısaca basın.

İdeal kullanım için ipuçları

- İş parçasını kelepçe ile sabitleyin. Küçük iş parçaları için bir sıkma aleti kullanın.
- Makineyi sapından sıkıca tutun.
- Makineyi açın.
- Makine üzerine çok fazla basınç uygulamayın. İş makinesinin yapmasına izin verin.
- Makineyi kapatın ve makineyi bir kenara koymadan önce makinesinin tamamen durmasını bekleyin.

5. TEMİZLİK VE BAKIM



Temizlik ve bakımdan önce her zaman makineyi kapatın ve şebeke prizini şebekeden çıkarın.

Makine kaplamalarını yumuşak bir bezle, tercihen her kullanımdan sonra düzenli olarak temizleyin. Havalandırma deliklerinin toz ve kirden arınmış

olduğundan emin olun. Çok inatçı kirleri sabun köpüğüyle ıslatılmış yumuşak bir bezle çıkarın. Benzin, alkol, amonyak vs. gibi çözücü maddeleri kullanmayın. Bunlar gibi kimyasallar sentetik bileşenlere zarar verecektir.

Bozukluklar

Makine düzenli olarak aşağıdaki olası bozukluklar açısından denetlenmeli ve gerekirse tamir edilmelidir.

- Elektrik kablosunda hasar.
- Bozuk açma/kapama tetikleyici ünitesi.
- Kısa devre yapma.
- Hasar görmüş hareketli parçalar.

Arızalar

Bir arıza meydana gelirse, örneğin bir parçanın yıpranmasından sonra, lütfen satıcınızla veya garanti kartı üzerindeki servis adresiyle iletişime geçin. Sipariş edilebilecek parçaları gösteren bir parça şemasını ayrı olarak bulacaksınız.

GARANTİ

Garanti koşulları ayrı olarak eklenmiş garanti kartı üzerinde bulunabilir.

ÇEVRE



Arızalı ve/veya atılmış elektrikli veya elektronik ekipmanların uygun geri dönüşüm konumlarında toplanması gerekir.

Yalnızca AT ülkeleri için

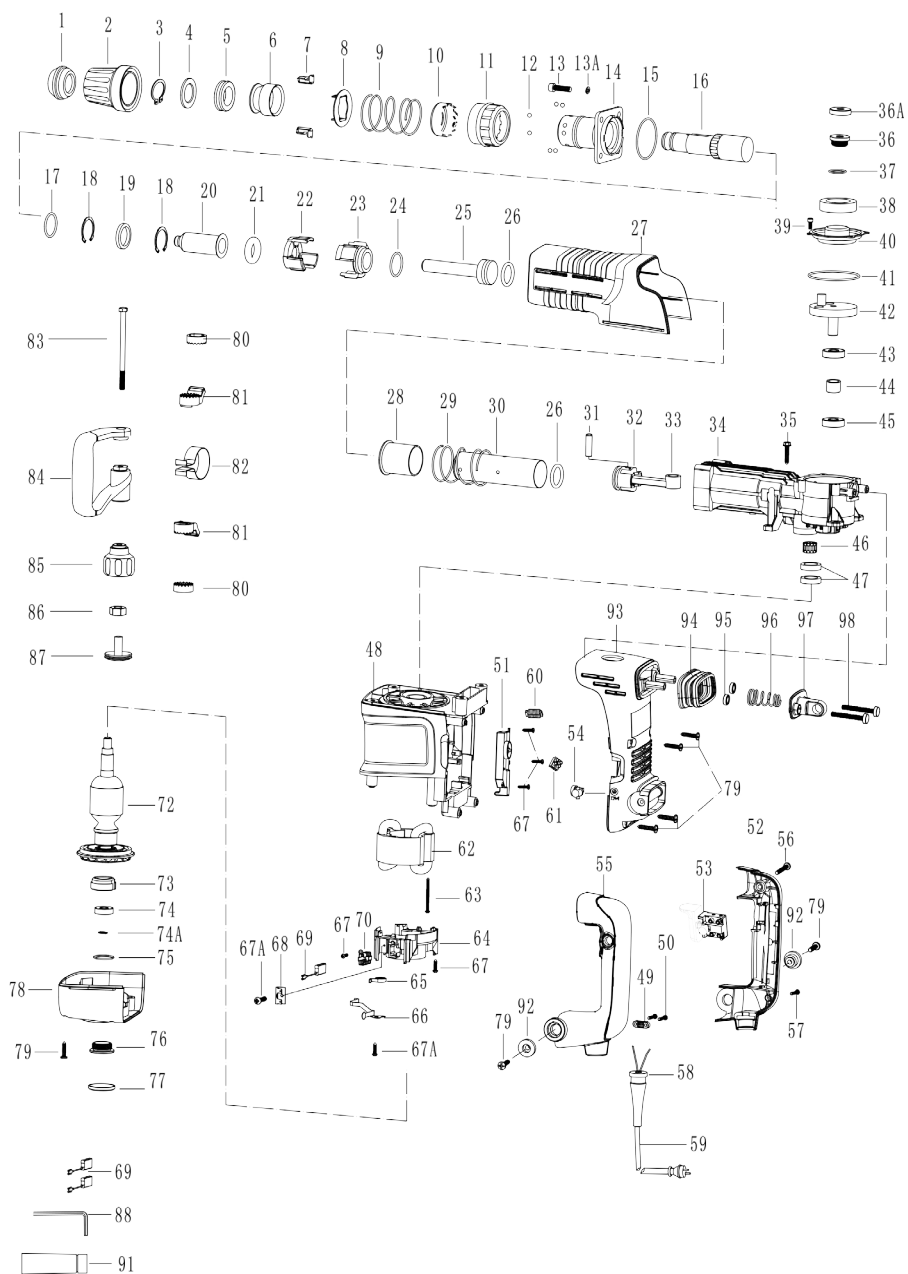
Elektrikli aletleri evsel atık olarak atmayın. Atık Elektrikli ve Elektronik Donanım için Avrupa İlkeleri 2012/19/EC'ye ve ulusal hak uygulamasına göre, artık kullanılamaz olan elektrikli aletler ayrı olarak toplanmalı ve çevreye zarar vermeden imha edilmelidir.

Ürün ve kullanıcı kılavuzu değişikliğe tabidir. Spesifikasyonlar başka bir uyarı olmaksızın değiştirilebilir.

Spare parts list**HDM1041P**

No	Description	Position
480721	Position adjustment ring	11
480723	Hex. Socket Bolt M8x30 (4pcs)	13
480726	O-Ring 63,5 * 2,6	15
480729	Circlip 41	18
480730	Oil Seal Ring 32x42x7	19
480737	O ring 30,4x5	26
480753	O-Ring 79x2.8	41
480754	Excentric gear	42
480755	Bearing 6002	43
480757	Bearing 6002	45
480763	Speed control	51
480765	Switch	53
480774	Stator	62
480782	Carbon Brush set (2pcs)	69
480784	Rotor	72
480785	Bearing sleeve	73
480807	Vibration absorbing spring	96
411092	Chuck cover set	1, 5
411093	Hammer rod set	7, 12, 16
411094	Control sleeve set	28, 29
411095	Oil cap set	36, 36A, 37
411096	Bottom cover set	76, 78
411097	Side handle assembly	80, 84
411098	Shock absorption set	94, 98

Exploded view





DECLARATION OF CONFORMITY HDM1041P - DEMOLITION HAMMER

- (EN) We declare under our sole responsibility that this product is in conformity with directive 2011/65/EU of the European parliament and of the council of 8 June on the restriction of the use of certain hazardous substances in electrical and electronic equipment is in conformity and accordance with the following standards and regulations:
- (DE) Der Hersteller erklärt eigenverantwortlich, dass dieses Produkt der Direktive 2011/65/EU des Europäischen Parlaments und des Rats vom 8. Juni 2011 über die Einschränkung der Anwendung von bestimmten gefährlichen Stoffen in elektrischen und elektronischen Geräten entspricht. den folgenden Standards und Vorschriften entspricht.
- (NL) Wij verklaren onder onze volledige verantwoordelijkheid dat dit product voldoet aan de conform Richtlijn 2011/65/EU van het Europees Parlement en de Raad van 8 juni 2011 betreffende beperking van het gebruik van bepaalde gevaarlijke stoffen in elektrische en elektronische apparatuur en in overeenstemming is met de volgende standaarden en reguleringen.
- (FR) Nous déclarons sous notre seule responsabilité que ce produit est conforme aux standards et directives suivants: est conforme à la Directive 2011/65/EU du Parlement Européen et du Conseil du 8 juin 2011 concernant la limitation d'usage de certaines substances dangereuses dans l'équipement électrique et électronique.
- (ES) Declaramos bajo nuestra exclusiva responsabilidad que este producto cumple con las siguientes normas y estándares de funcionamiento: se encuentra conforme con la Directiva 2011/65/UE del Parlamento Europeo y del Consejo de 8 de junio de 2011 sobre la restricción del uso de determinadas sustancias peligrosas en los equipos eléctricos y electrónicos.
- (PT) Declaramos por nossa total responsabilidade-de que este produto está em conformidade e cumpre as normas e regulamentações que se seguem: está em conformidade com a Directiva 2011/65/UE do Parlamento Europeu e com o Conselho de 8 de Junho de 2011 no que respeita à restrição de utilização de determinadas substâncias perigosas existentes em equipamento eléctrico e electrónico.
- (IT) Dichiariamo, sotto la nostra responsabilità, che questo prodotto è conforme alle normative e ai regolamenti seguenti: è conforme alla Direttiva 2011/65/UE del Parlamento Europeo e del Consiglio dell'8 giugno 2011 sulla limitazione dell'uso di determinate sostanze pericolose nelle apparecchiature elettriche ed elettroniche.
- (SV) Vi garanterar på eget ansvar att denna produkt uppfyller och följer följande standarder och bestämmelser: uppfyller direktiv 2011/65/EU från Europeiska parlamentet och EG-rådet från den 8 juni 2011 om begränsningen av användning av farliga substanser i elektrisk och elektronisk utrustning.
- (FI) Vakuutamme yksinomaan omalla vastuullamme, että tämä tuote täyttää seuraavat standardit ja säädökset: täyttää Euroopan parlamentin ja neuvoston 8. kesäkuuta 2011 päivätyn direktiivin 2011/65/EU vaatimukset koskien vaarallisten aineiden käytön rajoitusta sähkö- ja elektronisissa laitteissa.
- (NO) Vi erklærer under vårt eget ansvar at dette produktet er i samsvar med følgende standarder og regler: er i samsvar med EU-direktivet 2011/65/EU fra Europa-parlamentet og Europa-rådet, pr. 8 juni 2011, om begrensning i bruken av visse farlige stoffer i elektrisk og elektronisk utstyr.
- (DA) Vi erklærer under eget ansvar, at dette produkt er i overensstemmelse med følgende standarder og bestemmelser: er i overensstemmelse med direktiv 2011/65/EU fra Europa-Parlamentet og Rådet af 8. juni 2011 om begrænsning af anvendelsen af visse farlige stoffer i elektrisk og elektronisk udstyr.
- (HU) Felelősségünk teljes tudatában kijelentjük, hogy ez a termék teljes mértékben megfelel az alábbi szabványoknak és előírásoknak: je v souladu se směnicí 2011/65/EU Evropského parlamentu a Rady EU ze dne 8. června 2011, která se týká omezení použití určitých nebezpečných látek v elektrických a elektronických zařízeních.
- (CS) Na naši vlastní zodpovědnost prohlašujeme, že je tento výrobek v souladu s následujícími standardy a normami: Je v souladu s normou 2011/65/EU Evropského parlamentu a Rady z 8. júna 2011 týkajúcej sa obmedzenia používania určitých nebezpečných látok v elektrickom a elektronickom vybavení.
- (SK) Vyhlasujeme na našu výhradnú zodpovednosť, že tento výrobok je v zhode a súlade s nasledujúcimi normami a predpismi: Je v súlade s normou 2011/65/EU Európskeho parlamentu a Rady z 8. júna 2011 týkajúcej sa obmedzenia používania určitých nebezpečných látok v elektrickom a elektronickom vybavení.
- (SL) S polno odgovornostjo izjavljamo, da je ta izdelek v skladu in da odgovarja naslednjim standardom ter predpisom: je v skladu z direktivo 2011/65/EU Evropskega parlamenta in Sveta z dne 8. junij 2011 o omejevanju uporabe določenih nevarnih snovi v električni in elektronski opremi.
- (PL) Deklarujemy na własną odpowiedzialność, że ten produkt spełnia wymogi zawarte w następujących normach i przepisach: jest zgodny z Dyrektywą 2011/65/EU Parlamentu Europejskiego i Rady z dnia 8 czerwca 2011 r. w sprawie ograniczenia stosowania niektórych niebezpiecznych substancji w sprzęcie elektrycznym i elektronicznym.
- (LT) Prisimdami visą atsakomybę deklaruojame, kad šis gaminys atitinka žemiau paminėtų standartus arba nuostatus: atitinka 2011 m. birželio 8 d. Europos Parlamento ir Tarybos direktyvą 2011/65/EB dėl tam tikru pavojingų medžiagų naudojimo elektros ir elektroninėje įrangoje apribojimo.
- (LV) Ir atbilstoša Eiropas Parlamenta un Padomes 2011. gada 8. jūnija Direktīvai 2011/65/ES par dažu bīstamu vielu izmantošanas ierobežošanu elektriskās un elektroniskās iekārtās.
- (ET) Aggalvojam ar visu atbildulu, ka šis produktis ir saskanā un atbilst sekojošiem standartiem un nolikumiem: ir atbilstoša Eiropas Parlamenta un Padomes 2011. gada 8. jūnija Direktīvai 2011/65/ES par dažu bīstamu vielu izmantošanas ierobežošanu elektriskās un elektroniskās iekārtās.
- (RO) Declaram prin aceasta cu răspunderea deplină că produsul acesta este în conformitate cu următoarele standarde sau directive: este în conformitate cu Directiva 2011/65/UE a Parlamentului European și a Consiliului din 8 iunie 2011 cu privire la interzicerea utilizării anumitor substanțe periculoase la echipamentele electrice și electronice.
- (HR) Izjavljujemo pod vlastitom odgovornošću da je strojem ukladan sa slijedećim standardima ili standardiziranim dokumentima i u skladu sa odredbama: usklađeno s Direktivom 2011/65/EU europskog parlamenta i vijeća izdanom 8. lipnja 2011. o ograničenju korištenja određenih opasnih tvari i električnoj i elektroničkoj opremi.
- (SRL) Pod punom odgovornošću izjavljujemo da je usaglašen sa sledećim standardima ili normama: usaglašen sa direktivom 2011/65/EU Evropskog parlamenta i Saveta od 8.juna.2011. godine za restrikciju upotrebe određenih opasnih materija u električnoj i elektroničkoj opremi.
- (RU) Под свою ответственность заявляем, что данное изделие соответствует следующему стандарту и нормам: соответствует требованиям Директивы 2011/65/ЕС Европейского парламента и совета от 8 июня 2011 г. по ограничению использования определенных опасных веществ в электрическом и электронном оборудовании
- (UK) На свою власну відповідальність заявляємо, що дане обладнання відповідає наступним стандартам і нормативам: задовольняє вимоги Директиви 2011/65/ЄС Європейського Парламенту та Ради від 8 червня 2011 року на обмеження використання деяких небезпечних речовин в електричному та електронному обладнанні.
- (EL) Δηλώνουμε υπεύθυνα ότι το προϊόν αυτό συμφύωνει και τηρεί τους παρακάτω κανονισμούς και πρότυπα: συμφύωνεται με την Οδηγία 2011/65/ΕΕ του Ευρωπαϊκού Κοινοβουλίου και του Συμβουλίου της 8ης Ιουνίου 2011 για τον περιορισμό της χρήσης ορισμένων επικίνδυνων ουσιών σε ηλεκτρικό και ηλεκτρονικό εξοπλισμό.

EN 60745-1, EN 60745-2-6, EN 55014-1, EN 55014-2,
EN 61000-3-2, EN 61000-3-3

2006/42/EC, 2014/30/EU, 2011/65/EU, 2012/19/EC

Zwolle, 01-03-2020

H.G.F Rosberg
CEO FERM

FERM - Lingenstraat 6 - 8028 PM - Zwolle - The Netherlands

