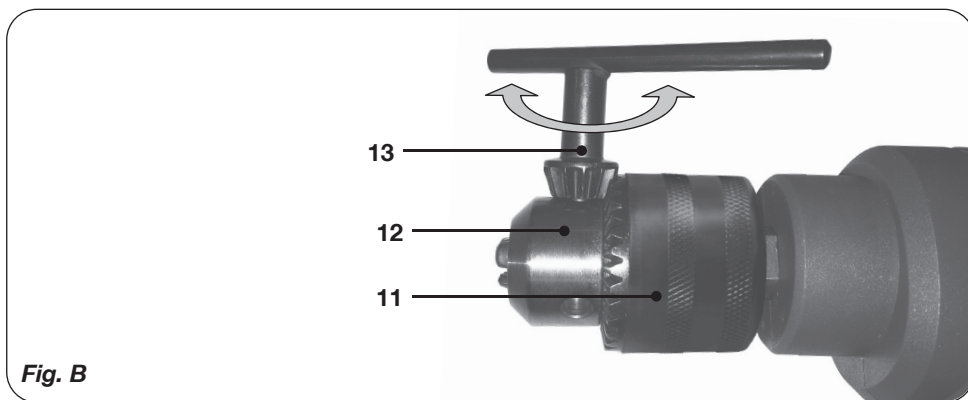
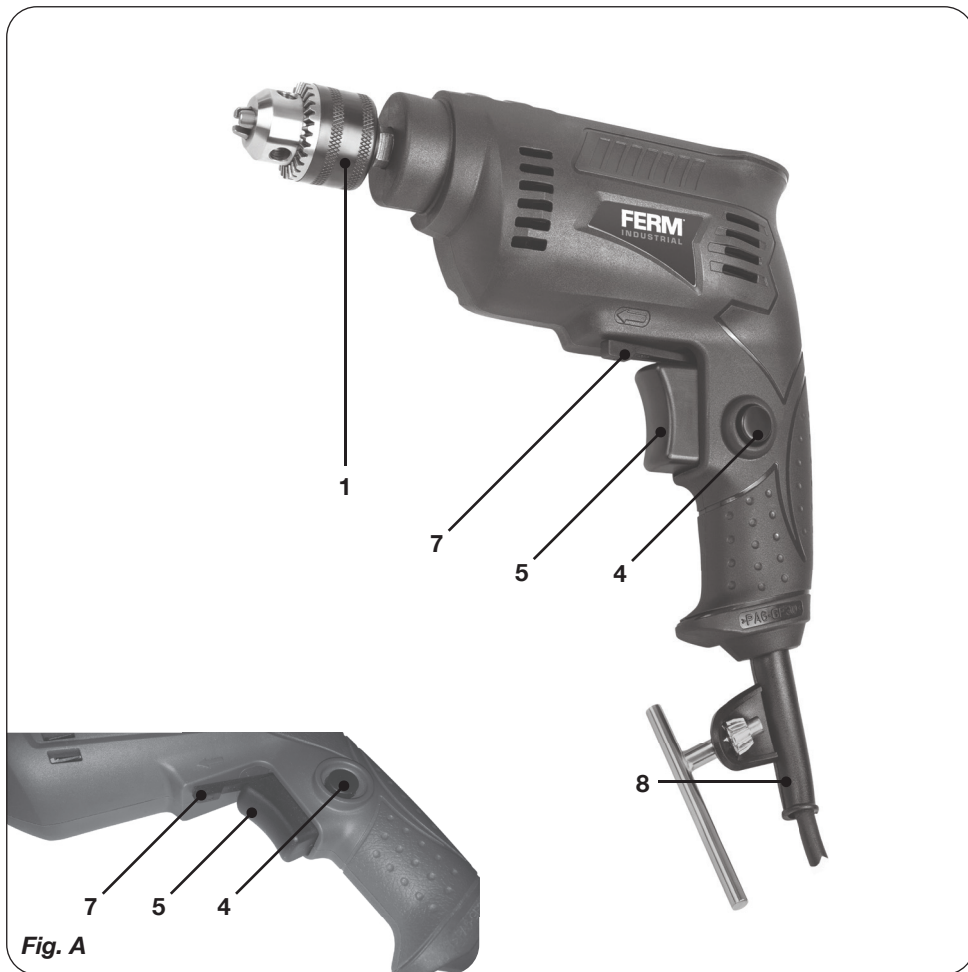




**PDM1047P**

<b>EN</b>	Original instructions	03
<b>RU</b>	Перевод исходных инструкций	06
<b>TR</b>	Orijinal talimatların çevirisi	09



## ELECTRIC DRILL PDM1047P

Thank you for buying this FERM product. By doing so you now have an excellent product, delivered by one of Europe's leading suppliers. All products delivered to you by Ferm are manufactured according to the highest standards of performance and safety. As part of our philosophy we also provide an excellent customer service, backed by our comprehensive warranty. We hope you will enjoy using this product for many years to come.

### 1. SAFETY WARNINGS



#### WARNING

**Read the enclosed safety warnings, the additional safety warnings and the instructions. Failure to follow the safety warnings and the instructions may result in electric shock, fire and/or serious injury. Save the safety warnings and the instructions for future reference.**

The following symbols are used in the user manual or on the product:



*Read the user manual.*



*Risk of personal injury.*



*Risk of electric shock.*



*Immediately remove the mains plug from the mains if the mains cable becomes damaged and during cleaning and maintenance.*



*Wear safety goggles. Wear hearing protection.*



*Wear a dust mask.*



*Double insulated.*



*Do not dispose of the product in unsuitable containers.*



*The product is in accordance with the applicable safety standards in the European directives.*

### ADDITIONAL SAFETY WARNINGS

**Hold power tool by insulated gripping surfaces, when performing an operation where the cutting accessory may contact hidden wiring or its own cord. Cutting accessory contacting a "live" wire may make exposed metal parts of the power tool "live" and could give the operator an electric shock.**

#### Electrical safety

When using electric machines always observe the safety regulations applicable in your country to reduce the risk of fire, electric shock and personal injury. Read the following safety instructions and also the enclosed safety instructions.



*Always check that the voltage of the power supply corresponds to the voltage on the rating plate label.*



*Class II machine - Double insulation - You don't need any earthed plug.*

If operating a power tool in a damp location is unavoidable, use a residual current device (RCD) protected supply. Use of an RCD reduces the risk of electric shock.

## 2. MACHINE INFORMATION

### Intended use

Your electric drill has been designed for drilling holes in wood, metal and plastics.

### Technical specifications

Mains voltage	220-240 V~
Mains frequency	50 Hz
Power input	230W
No-load speed	0-4.500/min
Max. chuck size	6.5mm

### Max. drill diameter

Wood	9mm
Steel	6.5mm
Weight	1.22kg

### Noise values

Sound pressure ( $L_{pA}$ )	93 + 3 dB(A)
Acoustic power ( $L_{WA}$ )	94 + 3 dB(A)

### Vibration values

Drilling into metal, $a_{nD}$	4.83 + 1.5 m/s <sup>2</sup>
-------------------------------	-----------------------------

### Vibration level

The vibration emission level stated in this instruction manual has been measured in accordance with a standardised test given in EN 62841; it may be used to compare one tool with another and as a preliminary assessment of exposure to vibration when using the tool for the applications mentioned

- using the tool for different applications, or with different or poorly maintained accessories, may significantly increase the exposure level
- the times when the tool is switched off or when it is running but not actually doing the job, may significantly reduce the exposure level

Protect yourself against the effects of vibration by maintaining the tool and its accessories, keeping your hands warm, and organizing your work patterns.

## Description

The numbers in the text refer to the diagrams on page 2.

### Fig. A

1. Chuck
4. Lock-on button
5. On/Off switch
7. Left/right rotation switch

### Fig. B

11. Rear sleeve
12. Front sleeve

## 3. OPERATING

### Exchanging and removing drill bits

#### Fig. A - B



*Before exchanging bits, first remove the power plug from the wall socket.*



*Inspect bits regularly during use. Blunt bits should be re-sharpened or replaced.*

- Open the chuck (1) by turning the front sleeve (12) clockwise while simultaneously holding the rear sleeve (11) or turning it counterclockwise and insert the bit into the chuck opening.
- Tighten the bit by turning the front sleeve (12) counterclockwise while simultaneously holding the rear sleeve (11) or turning it clockwise.

### The On/Off switch

#### Fig. A

- Switch the machine on by pressing the On/Off switch (5). When you release the On/Off switch (5) the machine will turn off.
- The rotation-speed can be adjusted by pressing the On/Off switch (5) harder for raising the rotation-speed or release pressure for lowering the rotation-speed.

### Lock-on Button

#### Fig. A

- You can lock the On/Off switch (5) by pressing the On/Off switch (5) and then pressing the lock-on button (4).
- To release the switch-lock; shortly press the On/Off switch (5) again.

### Adjusting of the maximum rotation speed

#### Fig. A



- Switch the machine on by pressing the On/Off switch (5).
- Lock the On/Off switch (5) by pressing the lock-on button (4).

### Switching the direction of rotation

#### Fig. A



*Do not change the direction of rotation during use.*

- Direction of rotation counter-clockwise: shift left/right rotation switch (7) to “”.
- Direction of rotation clockwise: shift left/right rotation switch (7) to “”.

## 4. MAINTENANCE



*Before cleaning and maintenance, always switch off the machine and remove the mains plug from the mains.*

Clean the machine casings regularly with a soft cloth, preferably after each use. Make sure that the ventilation openings are free of dust and dirt. Remove very persistent dirt using a soft cloth moistened with soapsuds. Do not use any solvents such as gasoline, alcohol, ammonia, etc. Chemicals such as these will damage the synthetic components.

## WARRANTY

The warranty conditions can be found on the separately enclosed warranty card.

## ENVIRONMENT



*Faulty and/or discarded electrical or electronic apparatus have to be collected at the appropriate recycling locations.*

### Only for EC countries

Do not dispose of power tools into domestic waste. According to the European Guideline 2012/19/EU for Waste Electrical and Electronic Equipment and its implementation into national right, power tools that are no longer usable must be collected separately and disposed of in an environmentally friendly way.

The product and the user manual are subject to change. Specifications can be changed without further notice.

## ДРЕЛЬ ЭЛЕКТРИЧЕСКАЯ PDM1047P

Благодарим вас за покупку этого продукта FERM. Таким образом, вы получаете превосходный продукт, поставляемый одним из ведущих поставщиков Европы. Вся продукция, поставляемая вам компанией FERM, изготавливается в соответствии с высочайшими стандартами производительности и безопасности. В рамках нашей философии мы также обеспечиваем отличное обслуживание клиентов, подкрепленное нашей всеобъемлющей гарантией. Мы надеемся, что вы будете получать удовольствие от использования этого продукта долгие годы.

### 1. ИНСТРУКЦИЯ ПО ТЕХНИКЕ БЕЗОПАСНОСТИ



#### ПРЕДУПРЕЖДЕНИЕ

Прочтите прилагаемые предупреждения по безопасности, дополнительные предупреждения и инструкции. Несоблюдение предупреждений по технике безопасности и инструкций может привести к поражению электрическим током, возгоранию и / или серьезным травмам. Сохраните предупреждения по технике безопасности и инструкции для использования в будущем.

В руководстве пользователя или на продукте используются следующие символы:



Прочтите руководство пользователя.



Риск получения травм.



Опасность поражения электрическим током.



Немедленно выньте вилку из розетки, если сетевой кабель поврежден, а также во время чистки и обслуживания.



Надевайте защитные очки. Используйте средства защиты органов слуха.



Надевайте пылезащитную маску.



Двойная изоляция.



Не выбрасывайте продукт в неподходящую тару.



Продукт соответствует применимым стандартам безопасности европейских директив.

### ДОПОЛНИТЕЛЬНЫЕ ПРЕДУПРЕЖДЕНИЯ ПО БЕЗОПАСНОСТИ

Во время выполнения рабочих операций, где существует возможность соприкосновения принадлежности со скрытой электропроводкой или кабелем питания изделия, электроинструмент необходимо держать только за изолированные поверхности рукояток. В случае если режущее приспособление соприкоснется с кабелем под током, металлические детали электроинструмента также будут находиться под током, и, как следствие, могут поразить оператора электрическим током.

#### Электрическая безопасность

При использовании электрических машин всегда соблюдайте правила техники безопасности, действующие в вашей стране, чтобы снизить риск возгорания, поражения электрическим током и травм. Прочтите следующие инструкции по технике безопасности, а также прилагаемые инструкции по безопасности.



Всегда проверяйте чтобы напряжение источника питания соответствовало напряжению, указанному на табличке с техническими данными.



*Машина класса II - Двойная изоляция  
- Вам не нужна заземленная вилка.*

Если использование электроинструмента во влажной среде неизбежно, используйте источник питания, защищенный устройством защитного отключения (УЗО). Использование УЗО снижает риск поражения электрическим током.

## 2. ИНФОРМАЦИЯ О МАШИНЕ

Использование по назначению  
Ваша электрическая дрель предназначена для сверления дыр в дереве, металле и пластике.

### Технические характеристики

Напряжение сети	220-240 В ~
Частота сети	50 Гц
Входная мощность	230 Вт
Номинальная мощность	0-4500 / мин
Максимальный размер патрона	6,5 мм

### Максимальный диаметр сверла

Дерево	9 мм
Сталь	6,5 мм
Вес	1,22 кг

### Значения шума

Звуковое давление ( $L_{PA}$ )	93 + 3 дБ (А)
Акустическая мощность ( $L_{WA}$ )	94 + 3 дБ (А)

### Значения вибрации

Сверление в металле, $a_{h,D}$	4,83 + 1,5 м / с <sup>2</sup>
--------------------------------	-------------------------------

### Уровень вибрации

Уровень вибрации, указанный в данном руководстве, был измерен в соответствии со стандартизированным испытанием, приведенным в EN62841. Он может быть использован для сравнения одного инструмента с другим, а также для предварительной оценки воздействия вибрации при использовании данного инструмента для указанных целей:

- Применение инструмента для других целей, а также использование принадлежностей в плохом состоянии может значительно увеличить уровень вибрации;
- При выключении устройства, а также работе в холостом режиме уровень вибрации значительно уменьшается.

Для защиты от вибрации поддерживайте инструмент и принадлежности в хорошем состоянии, не давайте рукам мерзнуть и организуйте режим работы.

### Описание

Цифры в тексте относятся к схемам на странице 2.

#### Рис. А

1. Зажимной патрон
4. Кнопка блокировки
5. Переключатель включения / выключения
7. Переключатель левого / правого вращения.

#### Рис. В

11. Задняя втулка
12. Передняя втулка

## 3. ЭКСПЛУАТАЦИЯ

### Замена и снятие сверл

#### Рис. А - В



*Перед заменой битов сначала выньте вилку из розетки.*



*Регулярно проверяйте биты во время использования. Тупые биты следует заново заточить или заменить.*

- Разожмите патрон (1), поворачивая переднюю втулку (12) по часовой стрелке, одновременно удерживая заднюю втулку (11) или поворачивая ее против часовой стрелки, затем установите оснастку в отверстие.
- Зажмите оснастку, поворачивая переднюю втулку (12) против часовой стрелки, удерживая или вращая заднюю втулку (11) по часовой стрелке. Патрон оборудован функцией блокировки.

#### Переключатель включения / выключения

##### Рис. А

- Включите инструмент, нажав на выключатель (5). При отпускании выключателя (5) инструмент остановится.
- Скорость вращения можно изменять путем более жесткого или мягкого нажатия на выключатель (5).

#### Кнопка блокировки

##### Рис. А

- Для блокировки выключателя (5) нажмите выключатель (5), затем нажмите кнопку блокировки (4).
- Для разблокировки быстро нажмите выключатель (5).

#### Регулировка максимальной скорости вращения

##### Рис. А

- Включите инструмент, нажав на выключатель (5).
- Заблокируйте выключатель (5) нажатием кнопки блокировки (4).

#### Переключение направления вращения

##### Рис. А



*Не изменяйте направление вращения, когда инструмент вращается.*

- Вращение против часовой стрелки: переключите переключатель влево/вправо (7) в положение “←”.
- Вращение по часовой стрелке: переключите переключатель влево/вправо (7) в положение “→”.

## 4. УХОД



*Перед очисткой и обслуживанием всегда отключайте электроинструмент от электропитания.*

Регулярно очищайте корпус электроинструмента мягкой тряпкой, желательно, после каждого использования. Убедитесь, что вентиляционные отверстия чисты от пыли и грязи. Для удаления особо сильных загрязнений используйте мягкую тряпку с мыльной пеной. Не используйте растворители, такие как бензин, спирт, аммиак и т. д. Химические вещества повредят синтетические компоненты.

## ГАРАНТИЯ

Гарантийные условия приведены на отдельном гарантийном листе.

## ОКРУЖАЮЩАЯ СРЕДА



*Неисправные электрические и электронные изделия необходимо сдавать в соответствующие пункты утилизации.*

#### Только для стран ЕС

Не выбрасывайте электроинструменты в обычные мусорные корзины. В соответствии с Европейской директивой 2012/19/EU об утилизации отработанного электрического и электронного оборудования и ее реализации в государственном законодательстве электроинструменты, которые больше не могут использоваться по назначению необходимо подвергать утилизации дружественным по отношению к окружающей среде способом.



## DARBESİZ MATKAP PDM1047P

Bu Ferm ürününü satın aldığınız için teşekkür ederiz. Bu sayede artık Avrupa'nın önde gelen sağlayıcılarından biri tarafından teslim edilen, mükemmel bir ürüne sahipsiniz. Ferm tarafından size teslim edilen bütün ürünler en yüksek performans ve güvenlik standartlarına göre üretilmiştir. Felsefemizin bir parçası olarak ayrıca kapsamlı garantimiz tarafından desteklenen mükemmel bir müşteri hizmeti sağlıyoruz. Umarız bu ürünü gelecek yıllar boyunca kullanmaktan zevk alırsınız.

### 1. GÜVENLİK UYARILARI



#### UYARI

**Ekteki güvenlik uyarılarını, ilave güvenlik uyarılarını ve talimatları**

**okuyun.** *Güvenlik uyarılarını ve talimatları izlememek elektrik çarpması, yangın ve/veya ciddi yaralanma ile sonuçlanabilir. Güvenlik uyarılarını ve talimatları gelecekte referans olması için saklayın.*

Aşağıdaki semboller kullanıcı kılavuzunda veya ürün üzerinde kullanılmaktadır:



*Kullanıcı kılavuzunu okuyun.*



*Bedensel yaralanma riski.*



*Elektrik çarpması riski.*



*Şebeke kablosu temizlik ve bakım sırasında hasar görürse şebeke fişini hemen şebekeden çıkarın.*



*Güvenlik eldivenleri giyin. Duyma koruması takın.*



*Bir toz maskesi takın.*



*Çift kat izolasyonlu.*



*Ürünü uygun olmayan kaplara atmayın.*



*Ürün Avrupa yönergelerindeki geçerli güvenlik standartlarına uygundur.*

### İÇİN İLAVE GÜVENLİK UYARILARI

**Elektrikli aleti izole edilmiş tutma yüzeylerinden tutun, bir işlem gerçekleştirirken kesme aksesuarı gizli tellerle veya kendi kordonuyla temas edebilir.** *Kesme aksesuarının "elektrikli" bir telle temas etmesi, elektrikli aletin açık metal kısımlarına "elektrik" verebilir ve operatörü elektrik çarpabilir.*

#### Elektrik güvenliği

Elektrikli makineleri kullanırken yangın, elektrik çarpması ve bedensel yaralanma riskini azaltmak için ülkenizde geçerli güvenlik düzenlemelerine her zaman uyun. Aşağıdaki güvenlik talimatlarını ve ayrıca ekteki güvenlik talimatlarını okuyun.



*Güç kaynağının voltajının, anma değeri plakası etiketi üzerindeki voltaja karşılık geldiğini her zaman kontrol edin.*



*Sınıf II makine- Çift İzolasyon - Topraklanmış prize ihtiyacınız yok.*

Elektrikli aleti nemli bir konumda çalıştırmak kaçınılmazsa, kaçak akım cihazı (RCD) korumalı bir kaynak kullanın. RCD kullanımı elektrik çarpması riskini azaltır.

## 2. MAKİNE BİLGİSİ

### Kullanım amacı

Darbesiz matkap ahşap, metal, plastikte delik delme.

### Teknik spesifikasyonlar

Şebeke voltajı	220-240 V~
Şebeke frekansı	50 Hz
Güç girişi	230W
Yüksüz hız	0-4.500/min
Maks. kovan boyutu	6.5mm

### Maks. matkap çapı

Tahta	9mm
Çelik	6.5mm
Ağırlık	1.22kg

### Gürültü değerleri

Ses basıncı ( $L_{PA}$ )	93 + 3 dB(A)
Akustik güç ( $L_{WA}$ )	94 + 3 dB(A)

### Vibrasyon değerleri

Metalî delme $a_{h,D}$	4.83 + 1.5 m/s <sup>2</sup>
------------------------	-----------------------------

### Vibrasyon seviyesi

Bu talimat kılavuzunda belirtilen vibrasyon emisyon seviyesi EN 62841'te verilen bir standart teste uygun olarak ölçülmüştür; bir aleti diğeriyle karşılaştırmak ve aleti bahsedilen uygulamalar için kullanırken vibrasyona maruz kalmanın ön değerlendirmesi olarak kullanılabilir.

- aleti farklı uygulamalar veya farklı ya da kötü bakılan aksesuarlarla kullanmak, maruz kalma seviyesini büyük ölçüde artırabilir
- aletin kapalı olduğu veya çalışıp gerçekten işi yapmadığı zamanlar maruz kalma seviyesini büyük ölçüde düşürebilir

Aletin ve aksesuarların bakımını yaparak, ellerinizi sıcak tutarak ve çalışma düzenlerinizi organize ederek vibrasyonun etkilerine karşı kendinizi koruyun.

## Açıklama

Metindeki numaralar sayfa 2'teki şemaları işaret etmektedir

### Şek. A

1. Kovan
4. Kilitleme düğmesi
5. Açma/Kapama anahtarı
7. Sol/sağ dönme anahtarı

### Şekil B

11. Arka manşon
12. Ön manşon

## 3. ÇALIŞTIRMA

### Matkap uçlarını değiştirmek ve çıkarmak

#### Şek. A - B



*Uçları değiştirmeden önce önce elektrik fişini duvar prizinden çıkarın.*



*Kullanım sırasında uçları düzenli olarak kontrol edin. Küt uçlar tekrar sıvırtılmeli veya değiştirilmelidir.*

- Ön manşonu (12) saat yönünde çevirerek ve aynı anda arka manşonu (11) tutarak veya saatin ters yönünde çevirerek kovayı (1) açın ve ucu kovan açıklığına yerleştirin.
- Ucu, ön manşonu (12) saatin ters yönünde çevirirken aynı anda arka manşonu (11) tutarak veya saat yönünde çevirerek sıkıştırın.

### Açma / Kapama anahtarı

#### Şek. A

- Açma/Kapama anahtarına (5) basarak makineyi açın. Açma/Kapama anahtarını (5) bıraktığınızda makine açılacaktır.
- Dönme hızı Açma/Kapama anahtarını (5) dönme hızını artırmak için sert basarak veya dönme hızını düşürmek için serbest bırakarak ayarlanabilir.

### Kilitleme düğmesi

#### Şek. A

- Açma/Kapama anahtarını (5), Açma/Kapama anahtarına (5) ve ardından kilitleme düğmesine (4) basarak kilitleyebilirsiniz.
- Anahtar kilidini serbest bırakmak için; Açma/Kapama anahtarına (5) tekrar kısaca basın.

### Maksimum dönme hızını ayarlama

#### Şek. A

- Açma/Kapama anahtarına (5) basarak makineyi açın.
- Kilitleme düğmesine (4) basarak Açma/Kapama anahtarını (5) kilitleyin.

### Dönüş yönünü değiştirme

#### Şek. A



*Kullanım sırasında dönüş yönünü değiştirmeyin.*

- Dönüş yönü saat yönünün tersine: sol/sağ dönme anahtarını (7) “←” konumuna değiştirin.
- Dönüş yönü saat yönünün tersine: sol/sağ dönme anahtarını (7) “→” konumuna değiştirin.

## 4. BAKIM



*Temizlik ve bakımdan önce her zaman makineyi kapatın ve şebeke fişini şebekeden çıkarın.*

Makine kaplamalarını yumuşak bir bezle, tercihen her kullanımdan sonra düzenli olarak temizleyin. Havalandırma deliklerinin toz ve kirden arınmış olduğundan emin olun. Çok inatçı kirleri sabun köpüğüyle ıslatılmış yumuşak bir bezle çıkarın. Benzin, alkol, amonyak vs. gibi çözücü maddeleri kullanmayın. Bunlar gibi kimyasallar sentetik bileşenlere zarar verecektir.

## GARANTİ

Garanti koşulları ayrı olarak eklenmiş garanti kartı üzerinde bulunabilir.

## ÇEVRE



*Arızalı ve/veya atılmış elektrikli veya elektronik ekipmanların uygun geri dönüşüm konumlarında toplanması gerekir.*

### Yalnızca AT ülkeleri için

Elektrikli aletleri evsel atık olarak atmayın. Atık Elektrikli ve Elektronik Donanım için Avrupa İlkeleri 2012/19/EU 'ye ve ulusal hak uygulamasına göre, artık kullanılamaz olan elektrikli aletler ayrı olarak toplanalı ve çevre dostu bir yolla imha edilmelidir. Ürün ve kullanıcı kılavuzu değişikliğe tabidir. Spesifikasyonlar başka bir uyarı olmaksızın değiştirilebilir.





## DECLARATION OF CONFORMITY PDM1047P - ELECTRIC DRILL

- (EN) We declare under our sole responsibility that this product is in conformity with directive 2011/65/EU of the European parliament and of the council of 8 June on the restriction of the use of certain hazardous substances in electrical and electronic equipment is in conformity and accordance with the following standards and regulations:
- (DE) Der Hersteller erklärt eigenverantwortlich, dass dieses Produkt der Direktive 2011/65/EU des Europäischen Parlaments und des Rats vom 8. Juni 2011 über die Einschränkung der Anwendung von bestimmten gefährlichen Stoffen in elektrischen und elektronischen Geräten entspricht. den folgenden Standards und Vorschriften entspricht:
- (NL) Wij verklaren onder onze volledige verantwoordelijkheid dat dit product voldoet aan de conform Richtlijn 2011/65/EU van het Europees Parlement en de Raad van 8 juni 2011 betreffende beperking van het gebruik van bepaalde gevaarlijke stoffen in elektrische en elektronische apparatuur en in overeenstemming is met de volgende standaarden en reguleringen:
- (FR) Nous déclarons sous notre seule responsabilité que ce produit est conforme aux standards et directives suivants: est conforme à la Directive 2011/65/EU du Parlement Européen et du Conseil du 8 juin 2011 concernant la limitation d'usage de certaines substances dangereuses dans l'équipement électrique et électronique.
- (ES) Declaramos bajo nuestra exclusiva responsabilidad que este producto cumple con las siguientes normas y estándares de funcionamiento: se encuentra conforme con la Directiva 2011/65/UE del Parlamento Europeo y del Consejo de 8 de junio de 2011 sobre la restricción del uso de determinadas sustancias peligrosas en los equipos eléctricos y electrónicos.
- (PT) Declaramos por nossa total responsabilidade de que este produto está em conformidade e cumpre as normas e regulamentações que se seguem: está em conformidade com a Directiva 2011/65/UE do Parlamento Europeu e com o Conselho de 8 de Junho de 2011 no que respeita à restrição de utilização de determinadas substâncias perigosas existentes em equipamento eléctrico e electrónico.
- (IT) Dichiariamo, sotto la nostra responsabilità, che questo prodotto è conforme alle normative e ai regolamenti seguenti: è conforme alla Direttiva 2011/65/UE del Parlamento Europeo e del Consiglio dell'8 giugno 2011 sulla limitazione dell'uso di determinate sostanze pericolose nelle apparecchiature elettriche ed elettroniche.
- (SV) Vi garanterar på eget ansvar att denna produkt uppfyller och följer följande standarder och bestämmelser: uppfyller direktiv 2011/65/EU från Europeiska parlamentet och EG-rådet från den 8 juni 2011 om begränsningen av användning av farliga substanser i elektrisk och elektronisk utrustning.
- (FI) Vakuutamme yksinomaan omalla vastuullamme, että tämä tuote täyttää seuraavat standardit ja säädökset: täyttää Euroopan parlamentin ja neuvoston 8. kesäkuuta 2011 päivätyn direktiivin 2011/65/EU vaatimukset koskien vaarallisten aineiden käytön rajoitusta sähkö- ja elektroniikka laitteissa.
- (NO) Vi erklærer under vårt eget ansvar at dette produktet er i samsvar med følgende standarder og regler: er i samsvar med EU-direktivet 2011/65/EU fra Europaparlamentet og Europa-rådet, pr. 8 juni 2011, om begrensning i bruken av visse farlige stoffer i elektrisk og elektronisk utstyr.
- (DA) Vi erklærer under eget ansvar, at dette produkt er i overensstemmelse med følgende standarder og bestemmelser: er i overensstemmelse med direktiv 2011/65/EU fra Europa-Parlamentet og Rådet af 8. juni 2011 om begrænsning af anvendelsen af visse farlige stoffer i elektrisk og elektronisk udstyr.
- (HU) Felelősségünk teljes tudatában kijelentjük, hogy ez a termék teljes mértékben megfelel az alábbi szabványoknak és előírásoknak: az Európai Parlament és az EU Tanács 2011. június 8-i, 2011/65/EU sz., a bizonyos veszélyes anyagok elektromos és elektronikus berendezésekben való használatának korlátozásáról szóló rendelettel.
- (CS) Na naši vlastní zodpovednosť prohlašujeme, že je tento výrobek v súlade s následujúcimi štandardy a normami: je v súlade se směrnicí 2011/65/EU Evropského parlamentu a Rady EU ze dne 8. června 2011, která se týká omezení použití určitých nebezpečných látek v elektrických a elektronických zařízeních.
- (SK) Vyhlasujeme na našu výhradnú zodpovednosť, že tento výrobok je v zhode a súlade s nasledujúcimi normami a predpismi: Je v súlade s normou 2011/65/EU Európskeho parlamentu a Rady z 8. júna 2011 týkajúcej sa obmedzenia používania určitých nebezpečných látok v elektrickom a elektronickom vybavení.
- (SL) S polno odgovornostjo izjavljamo, da je ta izdelek v skladu in da odgovarja naslednjim standardom predpisom: je v skladu z direktivo 2011/65/EU Evropskega parlamenta in Sveta z dne 8. junij 2011 o omejevanju uporabe določenih nevarnih snovi v električni in elektronski opremi.
- (PL) Deklarujemy na własną odpowiedzialność, że ten produkt spełnia wymogi zawarte w następujących normach i przepisach: jest zgodny z Dyrektywą 2011/65/EU Parlamentu Europejskiego i Rady z dnia 8 czerwca 2011 r. w sprawie ograniczenia stosowania niektórych niebezpiecznych substancji w sprzęcie elektrycznym i elektronicznym.
- (LT) Prisiimdami visą atsakomybę deklaruojame, kad šis gaminytis atitinka žemiau paminėtų standartus arba nuostatus: atitinka 2011 m. birželio 8 d. Europos Parlamento ir Tarybos direktyvą 2011/65/EB dėl tam tikrų pavojingų medžiagų naudojimo elektros ir elektroninėje įrangoje apribojimo.
- (LV) Ir atbilstoša Eiropas Parlamenta un Padomes 2011. gada 8. jūnija Direktīvai 2011/65/ES par dažu bīstamu vielu izmantošanu elektriskās iekārtās.
- (ET) Argalvojam ar visu atkõlblikkust, ka šis produktis ir saskanaņā un atbilst sakojošiem standartiem un nolikumiem: ir atbilstoša Eiropas Parlamenta un Padomes 2011. gada 8. jūnija Direktīvai 2011/65/ES par dažu bīstamu vielu izmantošanas ierobežošanu elektriskās iekārtās.
- (RO) Declaram prin aceasta cu răspundere deplină că produsul acesta este în conformitate cu următoarele standarde sau directive: este în conformitate cu Directiva 2011/65/UE a Parlamentului European și a Consiliului din 8 iunie 2011 cu privire la interzicerea utilizării anumitor substanțe periculoase la echipamentele electrice și electronice.
- (HR) Izjavljujemo pod vlastitom odgovornošću da je strojem ukladan sa sljedećim standardima ili standardiziranim dokumentima i u skladu sa odredbama: usklađeno s Direktivom 2011/65/EU Evropskog parlamenta i vijeća izdanom 8. lipnja 2011. o ograničenju korištenja određenih opasnih tvari u električnoj i elektroničkoj opremi.
- (SRL) Pod punom odgovornostjo izjavljujemo da je usaglašen sa sledećim standardima ili normama: usaglašen sa direktivom 2011/65/EU Evropskog parlamenta i Saveta od 8.juna.2011. godine za restrikciju upotrebe određenih opasnih materija u električnoj i elektronoj opremi.
- (RU) Под свою ответственность заявляем, что данное изделие соответствует следующим стандартам и нормам: соответствует требованиям Директивы 2011/65/ЕU Европейского парламента и совета от 8 июня 2011 г. по ограничению использования определенных опасных веществ в электрическом и электронном оборудовании
- (UK) Na svoju vlasnu відповідальність заявляємо, що дане обладнання відповідає наступним стандартам і нормативам: задовольняє вимоги Директиви 2011/65/ЄС Європейського Парламенту та Ради від 8 червня 2011 року на обмеження використання деяких небезпечних речовин в електричному та електронному обладнанні.
- (EL) Δηλώνουμε υπεύθυνα ότι το προϊόν αυτό συμμορφώνεται και τηρεί τους παρακάτω κανονισμούς και πρότυπα: συμμορφώνεται με την Οδηγία 2011/65/ΕΕ του Ευρωπαϊκού Κοινοβουλίου και του Συμβουλίου της 8ης Ιουνίου 2011 για τον περιορισμό της χρήσης ορισμένων επικίνδυνων ουσιών σε ηλεκτρικό και ηλεκτρονικό εξοπλισμό.
- (AR) نعلن على مسؤوليتنا بأكملها ان هذا المنتج يتوافق ويتوافق مع المتطلبات والمواصفات الواردة في توجيه 2011/65/UE الصادر عن البرلمان الأوروبي والمجلس بتاريخ 8 يونيو 2011 بشأن تقييد استخدام بعض المواد الخطرة في المعدات الكهربائية والإلكترونية.
- (TR) Sor sorumluluğumuz altında bu ürünüň aşajdiki standart ve yonergelere uygun olduğuna beyan ederiz.
- (MK) Izjavуvame со наша целосна одговорност дека производот е во согласност со Смерницата 2011/65/EU на Европскиот парламент и е во согласност според Советот од 9 јуни за ограничување на користење на одредени опасни супстанции во електричната и електронската опрема и дека е според следните стандарди и регулативи:

**EN55014-1, EN55014-2, EN 62841-1, EN 62841-2-1,  
EN61000-3-2, EN61000-3-3**

**2006/42/EC, 2014/30/EU, 2011/65/EU, 2012/19/EU**

Zwolle, 01-12-2021

H.G.F Rosberg  
CEO FERM

**FERM - Lingenstraat 6 - 8028 PM - Zwolle - The Netherlands**

---

**Spare parts list**

<b>No.</b>	<b>Description</b>	<b>Position</b>
480584	Screw M5*16 (left)	1
411617	6.5mm black chuck	2
480586	Output shaft	3
480587	Steel ball Ø3	4
480588	Bearing 6000	5
480589	Circlip Ø10	6
480590	Big gear	7
480591	Bushing	8
480592	Nut M5	9
480593	Right housing	10
480594	Label	11
480595	Screw 4.2*16	12
480596	Front rotor bearing 607	13
480597	Rotor	14
480598	Carbon brush set (2pcs)	15
480599	Brush holder set (2pcs)	16
480600	Rear rotor bearing 627	17
480601	Stator	18
480602	Wire	19
480603	Switch	20
480604	Cable	21
480605	Clamp screws (2pcs)	22
480606	Cable clamp	23
480607	Cable sheath	24
480608	Chuck key	25
480609	Left housing	26
480610	Label 2	27

**Exploded view**

